

UDC

中华人民共和国国家标准



P

GB 50176-2016

民用建筑热工设计规范

Code for thermal design of civil building

2016-08-18 发布

2017-04-01 实施

中华人民共和国住房和城乡建设部
中华人民共和国国家质量监督检验检疫总局

联合发布

中华人民共和国国家标准

民用建筑热工设计规范

Code for thermal design of civil building

GB 50176 - 2016

主编部门：中华人民共和国住房和城乡建设部

批准部门：中华人民共和国住房和城乡建设部

施行日期：2 0 1 7 年 4 月 1 日

中国建筑工业出版社

2016 北 京

中华人民共和国住房和城乡建设部 公 告

第 1263 号

住房城乡建设部关于发布国家标准 《民用建筑热工设计规范》的公告

现批准《民用建筑热工设计规范》为国家标准，编号为 GB 50176 - 2016，自 2017 年 4 月 1 日起实施。其中，第 4.2.11、6.1.1、6.2.1、7.1.2 条为强制性条文，必须严格执行。原《民用建筑热工设计规范》GB 50176 - 93 同时废止。

本规范由我部标准定额研究所组织中国建筑工业出版社出版发行。

中华人民共和国住房和城乡建设部

2016 年 8 月 18 日

前 言

根据住房和城乡建设部《关于印发〈2009年工程建设标准规范制订、修订计划的通知〉》（建标〔2009〕88号）的要求，标准编制组经广泛调查研究，认真总结实践经验，参考有关国际标准和国外先进标准，并在广泛征求意见的基础上，修订了本规范。

本规范的主要技术内容是：1. 总则；2. 术语和符号；3. 热工计算基本参数和方法；4. 建筑热工设计原则；5. 围护结构保温设计；6. 围护结构隔热设计；7. 围护结构防潮设计；8. 自然通风设计；9. 建筑遮阳设计。

本规范修订的主要技术内容是：1. 细化了热工设计分区；2. 细分了保温、隔热设计要求；3. 修改了热桥、隔热计算方法；4. 增加了透光围护结构、自然通风、遮阳设计的内容；5. 补充了热工设计计算参数。

本规范中以黑体字标志的条文为强制性条文，必须严格执行。

本规范由住房和城乡建设部负责管理和对强制性条文的解释，由中国建筑科学研究院负责具体技术内容的解释。执行过程中如有意见或建议，请寄送中国建筑科学研究院（地址：北京市北三环东路30号，邮编：100013）。

本规范主编单位：中国建筑科学研究院

本规范参编单位：中国建筑西南设计研究院

西安建筑科技大学

华南理工大学

广东省建筑科学研究院

深圳市建筑科学研究院股份有限公司

福建省建筑科学研究院
重庆大学
哈尔滨工业大学
北京市建筑设计研究院有限公司
中南建筑设计院股份有限公司
清华大学
浙江大学
东南大学

四川省建筑科学研究院

本规范参加单位：欧文斯科宁（中国）投资有限公司
北京门窗发展有限公司
北京金阳新建材有限公司
中国南玻集团股份有限公司
深圳市方大建科集团有限公司

本规范主要起草人员：**林海燕** 冯 雅 孟庆林 杨仕超
任 俊 赵士怀 唐鸣放 方修睦
夏祖宏 杨 柳 杨允立 林波荣
葛 坚 傅秀章 董 宏 周 辉
于 忠 杨玉忠 赵立华 张 智
刘庆灿 陈小刚 许武毅 曾晓武

本规范主要审查人员：刘加平 杨善勤 许文发 韦延年
储兆佛 刘明明 张寅平 冉茂宇
宋德萱

目 次

1	总则	1
2	术语和符号	2
2.1	术语	2
2.2	符号	6
3	热工计算基本参数和方法	11
3.1	室外气象参数	11
3.2	室外计算参数	11
3.3	室内计算参数	12
3.4	基本计算方法	12
4	建筑热工设计原则	17
4.1	热工设计分区	17
4.2	保温设计	19
4.3	防热设计	20
4.4	防潮设计	21
5	围护结构保温设计	23
5.1	墙体	23
5.2	楼、屋面	24
5.3	门窗、幕墙、采光顶	26
5.4	地面	27
5.5	地下室	28
6	围护结构隔热设计	29
6.1	外墙	29
6.2	屋面	30
6.3	门窗、幕墙、采光顶	31
7	围护结构防潮设计	33

7.1	内部冷凝验算	33
7.2	表面结露验算	36
7.3	防潮技术措施	36
8	自然通风设计	38
8.1	一般规定	38
8.2	技术措施	38
9	建筑遮阳设计	40
9.1	建筑遮阳系数的确定	40
9.2	建筑遮阳措施	41
附录 A	热工设计区属及室外气象参数	43
附录 B	热工设计计算参数	77
B.1	建筑材料热物理性能计算参数	77
B.2	常用保温材料导热系数的修正系数	84
B.3	封闭空气间层热阻	85
B.4	围护结构表面换热系数和换热阻	89
B.5	太阳辐射吸收系数	91
B.6	常用材料蒸汽渗透阻	93
B.7	种植屋面热工参数	93
B.8	饱和水蒸气分压	94
附录 C	热工设计计算公式	100
C.1	非均质复合围护结构的热阻	100
C.2	结构性热桥的线传热系数	102
C.3	隔热性能计算	104
C.4	非平衡保温	105
C.5	门窗、幕墙传热系数	107
C.6	门窗、幕墙抗结露验算	113
C.7	门窗、幕墙太阳得热系数	113
C.8	水平遮阳和垂直遮阳的直射辐射透射比	114
C.9	水平遮阳和垂直遮阳的散射辐射透射比	118
C.10	百叶遮阳的太阳辐射透射比与反射比	118

附录 D 围护结构热阻最小值·····	122
D.1 外墙、楼屋面热阻最小值·····	122
D.2 地面、地下室外墙热阻最小值·····	124
本规范用词说明·····	127
引用标准名录·····	128
附：条文说明·····	129

Contents

1	General Provisions	1
2	Terms and Symbols	2
2.1	Terms	2
2.2	Symbols	6
3	Calculation Conditions and Methods	11
3.1	Outdoor Weather Conditions	11
3.2	Outdoor Design Conditions	11
3.3	Indoor Design Conditions	12
3.4	Calculation Methods	12
4	General Requirements	17
4.1	Dividing Climate Region for Building Thermal Design	17
4.2	Thermal Insulation Requirements in Winter	19
4.3	Thermal Insulation Requirements in Summer	20
4.4	Moisture Proofing Requirements	21
5	Thermal Insulation in Winter	23
5.1	Wall	23
5.2	Floor and Roof	24
5.3	Window, Door, Curtain Wall and Lighting Roof	26
5.4	Ground	27
5.5	Basement	28
6	Thermal Insulation in Summer	29
6.1	Wall	29
6.2	Roof	30
6.3	Window, Door, Curtain Wall and Lighting Roof	31

7	Moisture Proofing	33
7.1	Condensation Calculation in the Building Envelope	33
7.2	Dewing Calculation on the Surface of Building Envelope	36
7.3	Technical Measures	36
8	Natural Ventilation	38
8.1	General Requirements	38
8.2	Technical Measures	38
9	Sun Shading	40
9.1	Shading Coefficient of Building Element	40
9.2	Technical Measures	41
Appendix A Climate Region for Building Thermal Design and Outdoor Conditions		43
Appendix B Calculation Parameters		77
B.1	Thermal Physics Properties of Materials	77
B.2	Correction Factor of Heat Conduction Coefficient	84
B.3	Thermal Resistance of Air Layers	85
B.4	Surface Coefficient, Resistance of Heat Transfer	89
B.5	Solar Radiation Absorbability Factor	91
B.6	Vapor Resistivity of Materials	93
B.7	Calculation Parameters of Planted Roof	93
B.8	Saturation Vapor Pressure	94
Appendix C Calculation Formulae		100
C.1	Mean Thermal Resistance of Inhomogeneous Building Envelope	100
C.2	Linear Heat Transfer Coefficient	102
C.3	Internal Surface Temperature of Wall and Roof in Summer	104
C.4	Methodology of Nonequilibrium Thermal Insulation	105
C.5	Heat Transfer Coefficient of Window, Door and Curtain Wall	107

C. 6	Dewing Calculation of Window, Door and Curtain Wall	113
C. 7	SHGC of Window, Door and Curtain Wall	113
C. 8	Direct Solar Transmittance of Overhang and Flank Shading	114
C. 9	Diffuse Solar Transmittance of Overhang and Flank Shading	118
C. 10	Solar Transmittance and Reflectance of Blade Shading	118
Appendix D Minimum Values of Thermal Resistance		122
D. 1	Wall, Roof	122
D. 2	Ground, Basement Wall	124
Explanation of Wording in This Code		127
List of Quoted Standards		128
Addition: Explanation of Provisions		129

1 总 则

1.0.1 为使民用建筑热工设计与地区气候相适应，保证室内基本的热环境要求，符合国家节能减排的方针，制定本规范。

1.0.2 本规范适用于新建、扩建和改建民用建筑的热工设计。本规范不适用于室内温湿度有特殊要求和特殊用途的建筑，以及简易的临时性建筑。

1.0.3 民用建筑的热工设计，除应符合本规范的规定外，尚应符合国家现行有关标准的规定。

2 术语和符号

2.1 术 语

2.1.1 建筑热工 building thermal engineering

研究建筑室外气候通过建筑围护结构对室内热环境的影响、室内外热湿作用对围护结构的影响，通过建筑设计改善室内热环境方法的学科。

2.1.2 围护结构 building envelope

分隔建筑室内与室外，以及建筑内部使用空间的建筑部件。

2.1.3 热桥 thermal bridge

围护结构中热流强度显著增大的部位。

2.1.4 围护结构单元 building envelope unit

围护结构的典型组成部分，由围护结构平壁及其周边梁、柱等节点共同组成。

2.1.5 导热系数 thermal conductivity, heat conduction coefficient

在稳态条件和单位温差作用下，通过单位厚度、单位面积匀质材料的热流量。

2.1.6 蓄热系数 coefficient of heat accumulation

当某一足够厚度的匀质材料层一侧受到谐波热作用时，通过表面的热流波幅与表面温度波幅的比值。

2.1.7 热阻 thermal resistance

表征围护结构本身或其中某层材料阻抗传热能力的物理量。

2.1.8 传热阻 heat transfer resistance

表征围护结构本身加上两侧空气边界层作为一个整体的阻抗传热能力的物理量。

2.1.9 传热系数 heat transfer coefficient

在稳态条件下，围护结构两侧空气为单位温差时，单位时间内通过单位面积传递的热量。传热系数与传热阻互为倒数。

2.1.10 线传热系数 linear heat transfer coefficient

当围护结构两侧空气温度为单位温差时，通过单位长度热桥部位的附加传热量。

2.1.11 导温系数 thermal diffusivity

材料的导热系数与其比热容和密度乘积的比值，表征物体在加热或冷却时，各部分温度趋于一致的能力，也称热扩散系数。

2.1.12 热惰性 thermal inertia

受到波动热作用时，材料层抵抗温度波动的能力，用热惰性指标 (D) 来描述。

2.1.13 表面换热系数 surface coefficient of heat transfer

围护结构表面和与之接触的空气之间通过对流和辐射换热，在单位温差作用下，单位时间内通过单位面积的热量。

2.1.14 表面换热阻 surface resistance of heat transfer

物体表面层在对流换热和辐射换热过程中的热阻，是表面换热系数的倒数。

2.1.15 太阳辐射吸收系数 solar radiation absorptivity factor

表面吸收的太阳辐射热与投射到其表面的太阳辐射热之比。

2.1.16 温度波幅 temperature amplitude

当温度呈周期性波动时，最高值与平均值之差。

2.1.17 衰减倍数 damping factor

围护结构内侧空气温度稳定，外侧受室外综合温度或室外空气温度周期性变化的作用，室外综合温度或室外空气温度波幅与围护结构内表面温度波幅的比值。

2.1.18 延迟时间 time lag

围护结构内侧空气温度稳定，外侧受室外综合温度或室外空气温度周期性变化的作用，其内表面温度最高值（或最低值）出现时间与室外综合温度或室外空气温度最高值（或最低值）出现时间的差值。

2.1.19 露点温度 dew-point temperature

在大气压力一定、含湿量不变的条件下，未饱和空气因冷却而到达饱和时的温度。

2.1.20 冷凝 condensation

围护结构内部存在空气或空气渗透过围护结构，当围护结构内部的温度达到或低于空气的露点温度时，空气中的水蒸气析出形成凝结水的现象。

2.1.21 结露 dewing

围护结构表面温度低于附近空气露点温度时，空气中的水蒸气在围护结构表面析出形成凝结水的现象。

2.1.22 水蒸气分压 partial vapor pressure, partial pressure of water vapor

在一定温度下，湿空气中水蒸气部分所产生的压强。

2.1.23 蒸汽渗透系数 coefficient of vapor permeability

单位厚度的物体，在两侧单位水蒸气分压差作用下，单位时间内通过单位面积渗透的水蒸气量。

2.1.24 蒸汽渗透阻 vapor resistivity

一定厚度的物体，在两侧单位水蒸气分压差作用下，通过单位面积渗透单位质量水蒸气所需要的时间。

2.1.25 辐射温差比 the ratio of vertical solar radiation and indoor outdoor temperature difference

累年1月南向垂直面太阳平均辐照度与1月室内外温差的比值。

2.1.26 建筑遮阳 shading

在建筑门窗洞口室外侧与门窗洞口一体化设计的遮挡太阳辐射的构件。

2.1.27 水平遮阳 overhang shading

位于建筑门窗洞口上部，水平伸出的板状建筑遮阳构件。

2.1.28 垂直遮阳 flank shading

位于建筑门窗洞口两侧，垂直伸出的板状建筑遮阳构件。

2.1.29 组合遮阳 combined shading

在门窗洞口的上部设水平遮阳、两侧设垂直遮阳的组合式建筑遮阳构件。

2.1.30 挡板遮阳 front shading

在门窗洞口前方设置的与门窗洞口面平行的板状建筑遮阳构件。

2.1.31 百叶遮阳 blade shading

由若干相同形状和材质的板条，按一定间距平行排列而成面状的百叶系统，并将其与门窗洞口面平行设在门窗洞口外侧的建筑遮阳构件。

2.1.32 建筑遮阳系数 shading coefficient of building element

在照射时间内，同一窗口（或透光围护结构部件外表面）在有建筑外遮阳和没有建筑外遮阳的两种情况下，接收到的两个不同太阳辐射量的比值。

2.1.33 透光围护结构遮阳系数 shading coefficient of transparent envelope

在照射时间内，透过透光围护结构部件（如：窗户）直接进入室内的太阳辐射量与透光围护结构外表面（如：窗户）接收到的太阳辐射量的比值。

2.1.34 透光围护结构太阳得热系数 solar heat gain coefficient (SHGC) of transparent envelope

在照射时间内，通过透光围护结构部件（如：窗户）的太阳辐射室内得热量与透光围护结构外表面（如：窗户）接收到的太阳辐射量的比值。

2.1.35 内遮阳系数 shading coefficient of curtain

在照射时间内，透射过内遮阳的太阳辐射量和内遮阳接收到的太阳辐射量的比值。

2.1.36 综合遮阳系数 general shading coefficient

建筑遮阳系数和透光围护结构遮阳系数的乘积。

2.2 符 号

2.2.1 通用符号：

A ——面积；

C ——宽度；

c ——比热容；

CDD_{26} ——以 26°C 为基准的空调度日数；

$d_{\leq 5}$ ——日平均温度 $\leq 5^{\circ}\text{C}$ 的天数；

$d_{\geq 25}$ ——日平均温度 $\geq 25^{\circ}\text{C}$ 的天数；

f_i ——复合围护结构中，第 i 部分面积占总面积的百分比；

h ——高度；

HDD_{18} ——以 18°C 为基准的采暖度日数；

l ——长度；

s ——间距；

T ——波动周期；

$t_{\min\cdot m}$ ——最冷月平均温度；

$t_{\max\cdot m}$ ——最热月平均温度；

π ——圆周率；

ρ ——密度；

ρ_0 ——干密度；

δ ——材料层的厚度。

2.2.2 传热计算：

a ——保温材料导热系数的修正系数；

D ——热惰性指标；

\bar{D} ——非匀质复合围护结构的热惰性指标；

D_{roof} ——屋面构造层的热惰性指标；

D_{soil} ——种植屋面绿化构造层的热惰性指标；

g ——门窗、幕墙中透光部分的太阳辐射总透射比；

I ——太阳辐射照度；

- \bar{I} —— 太阳辐射照度平均值；
- IRT —— 辐射温差比；
- K —— 传热系数；
- K_m —— 平均传热系数；
- K_x^* —— 不同朝向外墙的非平衡传热系数，脚注 x 用 s 、 n 、 e 、 w 表示南、北、东、西朝向；
- Q^{2D} —— 二维传热计算得到的传热量；
- R —— 热阻；
- \bar{R} —— 非匀质复合围护结构的热阻；
- R_0 —— 传热阻；
- R_i —— 内表面换热阻；
- R_e —— 外表面换热阻；
- $R_{\min \cdot x}$ —— 满足允许温差要求的非透光围护结构热阻最小值，脚注 x 用 w 、 r 、 g 、 b 表示墙体、屋面、地面、地下室墙；
- R_{green} —— 种植屋面植被层的附加热阻；
- R_{roof} —— 屋面构造层的热阻；
- R_{soil} —— 种植屋面绿化构造层的热阻；
- S —— 蓄热系数；
- $SHGC$ —— 透光围护结构太阳得热系数；
- t_d —— 空气露点温度；
- t_e —— 室外空气温度；
- \bar{t}_e —— 采暖期室外平均温度；
- $t_{e \cdot \min}$ —— 累年最低日平均温度；
- $t_{e \cdot \max}$ —— 累年日平均温度最高日的最高温度；
- t_i —— 室内空气温度；
- t_{se} —— 室外综合温度；
- $\bar{t}_{se \cdot x}$ —— 不同朝向外墙的采暖期平均室外综合温度，脚注 x 用 s 、 n 、 e 、 w 表示南、北、东、西朝向；
- t_w —— 采暖室外计算温度；

- Δt_x ——非透光围护结构内表面温度与室内空气温度的温差，脚注 x 用 w 、 r 、 g 、 b 表示墙体、屋面、地面、地下室墙；
- α_e ——外表面换热系数；
- α_i ——内表面换热系数；
- ε_1 ——热阻最小值的密度修正系数；
- ε_2 ——热阻最小值的温差修正系数；
- θ_e ——地面、地下室外墙与土体接触面的温度；
- θ_i ——围护结构内表面温度；
- $\theta_{i \cdot \max}$ ——围护结构内表面最高温度；
- $\theta_{i \cdot x}$ ——非透光围护结构内表面温度，脚注 x 用 w 、 r 、 g 、 b 表示墙体、屋面、地面、地下室墙；
- λ ——导热系数；
- λ_c ——保温材料导热系数计算值；
- Θ_e ——室外温度波幅；
- Θ_i ——围护结构内表面温度波幅；
- ν ——衰减倍数；
- ξ ——延迟时间；
- ξ_e ——室外温度达到最大值的时间；
- ξ_i ——围护结构内表面温度达到最大值的时间；
- ρ_s ——太阳辐射吸收系数；
- ψ ——线传热系数。

2.2.3 传湿计算：

- H ——蒸汽渗透阻；
- H_0 ——围护结构总蒸汽渗透阻；
- $H_{0 \cdot i}$ ——冷凝计算界面内侧所需的蒸汽渗透阻；
- $H_{0 \cdot e}$ ——冷凝计算界面至围护结构外表面之间的蒸汽渗透阻；
- $H_{0 \cdot c}$ ——顶棚部分的蒸汽渗透阻；
- P_m ——围护结构内任一层内界面的水蒸气分压；

- P_i ——室内空气的水蒸气分压；
 P_e ——室外空气的水蒸气分压；
 P_s ——饱和水蒸气分压；
 $P_{s,c}$ ——冷凝计算界面处与界面温度对应的饱和水蒸气分压；
 $R_{c,i}$ ——冷凝计算界面至围护结构内表面之间的热阻；
 Z ——采暖期天数；
 $[\Delta w]$ ——保温材料重量湿度的允许增量；
 θ_c ——冷凝计算界面温度；
 μ ——蒸汽渗透系数；
 $\bar{\varphi}_e$ ——计算采暖期室外平均相对湿度。

2.2.4 建筑遮阳系数计算：

- b ——直射辐射方向百叶的间隙；
 $E_{b,i}$ ——百叶板条第 i 段内表面受到的散射辐射；
 $E_{b,o}$ ——从百叶系统反射出来的散射辐射；
 $E_{dif,dif}$ ——透过百叶系统的散射辐射；
 $E_{dir,dif}$ ——透过百叶系统的直射辐射的散射辐射；
 $E_{dir,dir}$ ——直接透过百叶系统的直射辐射；
 $E_{f,i}$ ——百叶板条第 i 段外表面受到的散射辐射；
 $E_{f,k+1}$ ——通过百叶系统透射过去的散射辐射；
 $E_{f,o}$ ——入射到百叶系统的散射辐射；
 E_τ ——通过百叶遮阳系统后的太阳辐射；
 $F_{p \rightarrow q}$ ——表面 p 到表面 q 的角系数；
 h_s ——太阳高度角；
 I_0 ——门窗洞口（透光围护结构部件外表面）朝向的太阳总辐射；
 I_D ——门窗洞口朝向的太阳直射辐射；
 I_d ——水平面的太阳散射辐射；
 SC_s ——建筑遮阳系数；
 t_s ——遮阳板倾斜角；

$shade_l$ ——遮阳板挑出长度；
 win_h ——窗口高度；
 win_w ——窗口宽度；
 X_D ——遮阳构件的直射辐射透射比；
 X_d ——遮阳构件的散射辐射透射比；
 α ——门、窗口的垂直视角；
 β ——门、窗口的水平视角；
 ϵ ——壁面太阳方位角；
 η ——挡板的轮廓透光比；
 η^* ——挡板材料的透射比；
 $\rho_{dif,dif}$ ——百叶系统对散射辐射的反射比；
 $\rho_{dir,dif}$ ——百叶板条对直射辐射的散射透射反射比；
 $\rho_{dir,dir}$ ——百叶系统镂空部分对直射辐射的反射比；
 $\rho_{f,i}$ ——百叶板条第 i 段外表面的太阳辐射反射比；
 $\rho_{b,i}$ ——百叶板条第 i 段内表面的太阳辐射反射比；
 $\tau_{dif,dif}$ ——百叶系统对散射辐射的透射比；
 $\tau_{dir,dif}$ ——百叶板条对直射辐射的散射透射透射比；
 $\tau_{dir,dir}$ ——百叶板条对直射辐射的直接透射比；
 $\tau_{f,i}$ ——百叶板第 i 段外表面的太阳辐射透射比；
 $\tau_{b,i}$ ——百叶板第 i 段内表面的太阳辐射透射比。

3 热工计算基本参数和方法

3.1 室外气象参数

- 3.1.1 最冷、最热月平均温度的确定应符合下列规定：
- 1 最冷月平均温度 $t_{\min \cdot m}$ 应为累年一月平均温度的平均值；
 - 2 最热月平均温度 $t_{\max \cdot m}$ 应为累年七月平均温度的平均值。
- 3.1.2 采暖、空调度日数的确定应符合下列规定：
- 1 采暖度日数 $HDD18$ 应为历年采暖度日数的平均值；
 - 2 空调度日数 $CDD26$ 应为历年空调度日数的平均值。
- 3.1.3 全国主要城市室外气象参数应按本规范附录 A 的规定选用。

3.2 室外计算参数

- 3.2.1 冬季室外计算参数的确定应符合下列规定：
- 1 采暖室外计算温度 t_w 应为累年年平均不保证 5d 的日平均温度；
 - 2 累年最低日平均温度 $t_{e \cdot \min}$ 应为历年最低日平均温度中的最小值。
- 3.2.2 冬季室外热工计算温度 t_e 应按围护结构的热惰性指标 D 值的不同，依据表 3.2.2 的规定取值。

表 3.2.2 冬季室外热工计算温度

围护结构热稳定性	计算温度 (°C)
$6.0 \leq D$	$t_e = t_w$
$4.1 \leq D < 6.0$	$t_e = 0.6 t_w + 0.4 t_{e \cdot \min}$
$1.6 \leq D < 4.1$	$t_e = 0.3 t_w + 0.7 t_{e \cdot \min}$
$D < 1.6$	$t_e = t_{e \cdot \min}$

3.2.3 夏季室外计算参数的确定应符合下列规定：

1 夏季室外计算温度逐时值应为历年最高日平均温度中的最大值所在日的室外温度逐时值；

2 夏季各朝向室外太阳辐射逐时值应为与温度逐时值同一天的各朝向太阳辐射逐时值。

3.2.4 全国主要城市室外计算参数应按本规范附录 A 的规定选用。

3.3 室内计算参数

3.3.1 冬季室内热工计算参数应按下列规定取值：

1 温度：采暖房间应取 18℃，非采暖房间应取 12℃；

2 相对湿度：一般房间应取 30%~60%。

3.3.2 夏季室内热工计算参数应按下列规定取值：

1 非空调房间：空气温度平均值应取室外空气温度平均值 +1.5K、温度波幅应取室外空气温度波幅 -1.5K，并将其逐时化；

2 空调房间：空气温度应取 26℃；

3 相对湿度应取 60%。

3.4 基本计算方法

3.4.1 单一匀质材料层的热阻应按下列式计算：

$$R = \frac{\delta}{\lambda} \quad (3.4.1)$$

式中： R ——材料层的热阻 ($\text{m}^2 \cdot \text{K}/\text{W}$)；

δ ——材料层的厚度 (m)；

λ ——材料的导热系数 [$\text{W}/(\text{m} \cdot \text{K})$]，应按本规范附录 B 表 B.1 的规定取值。

3.4.2 多层匀质材料层组成的围护结构平壁的热阻应按下列式计算：

$$R = R_1 + R_2 + \dots + R_n \quad (3.4.2)$$

式中： R_1, R_2, \dots, R_n ——各层材料的热阻 ($\text{m}^2 \cdot \text{K}/\text{W}$)，其中，实体材料层的热阻应按本规范第 3.4.1 条的规定计算，封闭空气间层热阻应按本规范附录表 B.3 的规定取值。

3.4.3 由两种以上材料组成的、二（三）向非均质复合围护结构的热阻 \bar{R} 应按本规范附录第 C.1 节的规定计算。

3.4.4 围护结构平壁的传热阻应按下式计算：

$$R_0 = R_i + R + R_e \quad (3.4.4)$$

式中： R_0 ——围护结构的传热阻 ($\text{m}^2 \cdot \text{K}/\text{W}$)；

R_i ——内表面换热阻 ($\text{m}^2 \cdot \text{K}/\text{W}$)，应按本规范附录 B 第 B.4 节的规定取值；

R_e ——外表面换热阻 ($\text{m}^2 \cdot \text{K}/\text{W}$)，应按本规范附录 B 第 B.4 节的规定取值；

R ——围护结构平壁的热阻 ($\text{m}^2 \cdot \text{K}/\text{W}$)，应根据不同构造按本规范第 3.4.1~3.4.3 条的规定计算。

3.4.5 围护结构平壁的传热系数应按下式计算：

$$K = \frac{1}{R_0} \quad (3.4.5)$$

式中： K ——围护结构平壁的传热系数 [$\text{W}/(\text{m}^2 \cdot \text{K})$]；

R_0 ——围护结构的传热阻 ($\text{m}^2 \cdot \text{K}/\text{W}$)，应按本规范第 3.4.4 条的规定计算。

3.4.6 围护结构单元的平均传热系数应考虑热桥的影响，并应按下式计算：

$$K_m = K + \frac{\sum \psi_j l_j}{A} \quad (3.4.6)$$

式中： K_m ——围护结构单元的平均传热系数 [$\text{W}/(\text{m}^2 \cdot \text{K})$]；

K ——围护结构平壁的传热系数 [$\text{W}/(\text{m}^2 \cdot \text{K})$]，应按本规范第 3.4.5 条的规定计算；

ψ_j ——围护结构上的第 j 个结构性热桥的线传热系数 [$\text{W}/(\text{m} \cdot \text{K})$]，应按本规范第 C.2 节的规定计算；

l_j ——围护结构第 j 个结构性热桥的计算长度(m);

A ——围护结构的面积(m^2)。

3.4.7 材料的蓄热系数应按下式计算:

$$S = \sqrt{\frac{2\pi\lambda c\rho}{3.6T}} \quad (3.4.7)$$

式中: S ——材料的蓄热系数 [$W/(m^2 \cdot K)$] , 应按本规范附录 B 表 B.1 的规定取值;

λ ——材料的导热系数 [$W/(m \cdot K)$];

c ——材料的比热容 [$kJ/(kg \cdot K)$] , 应按本规范附录 B 表 B.1 的规定取值;

ρ ——材料的密度 (kg/m^3);

T ——温度波动周期(h), 一般取 $T=24$ h;

π ——圆周率, 取 $\pi=3.14$ 。

3.4.8 单一匀质材料层的热惰性指标应按下式计算:

$$D = R \cdot S \quad (3.4.8)$$

式中: D ——材料层的热惰性指标, 无量纲;

R ——材料层的热阻 ($m^2 \cdot K/W$), 应按本规范第 3.4.1 条的规定计算;

S ——材料层的蓄热系数 [$W/(m^2 \cdot K)$] , 应按本规范第 3.4.7 条的规定计算。

3.4.9 多层匀质材料层组成的围护结构平壁的热惰性指标应按下式计算:

$$D = D_1 + D_2 + \dots + D_n \quad (3.4.9)$$

式中: D_1, D_2, \dots, D_n ——各层材料的热惰性指标, 无量纲, 其中, 实体材料层的热惰性指标应按本规范第 3.4.8 条的规定计算, 封闭空气层的热惰性指标应为零。

3.4.10 计算由两种以上材料组成的、二(三)向非均质复合围护结构的热惰性指标 \bar{D} 值时, 应先将非匀质复合围护结构沿平行于热流方向按不同构造划分成若干块, 再按下式计算:

$$\bar{D} = \frac{D_1 A_1 + D_2 A_2 + \dots + D_n A_n}{A_1 + A_2 + \dots + A_n} \quad (3.4.10)$$

式中： \bar{D} ——非匀质复合围护结构的热惰性指标，无量纲；

A_1, A_2, \dots, A_n ——平行于热流方向各块平壁的面积 (m^2)；

D_1, D_2, \dots, D_n ——平行于热流方向各块平壁的热惰性指标，无量纲，应根据不同构造按本规范第 3.4.8~3.4.9 条的规定计算。

3.4.11 室外综合温度应按下列公式计算：

$$t_{se} = t_e + \frac{\rho_s I}{\alpha_e} \quad (3.4.11)$$

式中： t_{se} ——室外综合温度 ($^{\circ}\text{C}$)；

t_e ——室外空气温度 ($^{\circ}\text{C}$)；

I ——投射到围护结构外表面的太阳辐射照度 (W/m^2)；

ρ_s ——外表面的太阳辐射吸收系数，无量纲，应按本规范附录 B 表 B.5 的规定取值；

α_e ——外表面换热系数 [$\text{W}/(\text{m}^2 \cdot \text{K})$]，应按本规范附录 B 第 B.4 节的规定取值。

3.4.12 围护结构的衰减倍数应按下列公式计算：

$$\nu = \frac{\Theta_e}{\Theta_i} \quad (3.4.12)$$

式中： ν ——围护结构的衰减倍数，无量纲；

Θ_e ——室外综合温度或空气温度波幅 (K)；

Θ_i ——室外综合温度或空气温度影响下的围护结构内表面温度波幅 (K)，应采用围护结构周期传热计算软件计算。

3.4.13 围护结构的延迟时间应按下列公式计算：

$$\xi = \xi_i - \xi_e \quad (3.4.13)$$

式中： ξ ——围护结构的延迟时间 (h)；

ξ_e ——室外综合温度或空气温度达到最大值的时间 (h)；

ξ_i ——室外综合温度或空气温度影响下的围护结构内表面温度达到最大值的时间 (h)，应采用围护结构周期传热计算软件计算。

3.4.14 单一匀质材料层的蒸汽渗透阻应按下式计算：

$$H = \frac{\delta}{\mu} \quad (3.4.14)$$

式中： H ——材料层的蒸汽渗透阻 ($\text{m}^2 \cdot \text{h} \cdot \text{Pa/g}$)，常用薄片材料和涂层的蒸汽渗透阻应按本规范附录表 B.6 的规定选用；

δ ——材料层的厚度 (m)；

μ ——材料的蒸汽渗透系数 [$\text{g}/(\text{m} \cdot \text{h} \cdot \text{Pa})$]，应按本规范附录 B 表 B.1 的规定取值。

3.4.15 多层匀质材料层组成的围护结构的蒸汽渗透阻应按下式计算：

$$H = H_1 + H_2 + \dots + H_n \quad (3.4.15)$$

式中： H_1 、 H_2 …… H_n ——各层材料的蒸汽渗透阻 ($\text{m}^2 \cdot \text{h} \cdot \text{Pa/g}$)，其中，实体材料层的蒸汽渗透阻应按本规范第 3.4.14 条的规定计算或选用，封闭空气层的蒸汽渗透阻应为零。

3.4.16 冬季围护结构平壁的内表面温度应按下式计算：

$$\theta_i = t_i - \frac{R_i}{R_0}(t_i - t_e) \quad (3.4.16)$$

式中： θ_i ——围护结构平壁的内表面温度 ($^{\circ}\text{C}$)；

R_0 ——围护结构平壁的传热阻 ($\text{m}^2 \cdot \text{K/W}$)；

R_i ——内表面换热阻 ($\text{m}^2 \cdot \text{K/W}$)；

t_i ——室内计算温度 ($^{\circ}\text{C}$)；

t_e ——室外计算温度 ($^{\circ}\text{C}$)。

3.4.17 夏季围护结构平壁的内表面温度应按本规范附录 C 第 C.3 节的规定计算。

4 建筑热工设计原则

4.1 热工设计分区

4.1.1 建筑热工设计区划分为两级。建筑热工设计一级区划指标及设计原则应符合表 4.1.1 的规定，建筑热工设计一级区划可参考本规范附录 A 图 A.0.3。

表 4.1.1 建筑热工设计一级区划指标及设计原则

一级区划名称	区划指标		设计原则
	主要指标	辅助指标	
严寒地区 (1)	$t_{\min \cdot m} \leq -10^{\circ}\text{C}$	$145 \leq d \leq 5$	必须充分满足冬季保温要求，一般可以不考虑夏季防热
寒冷地区 (2)	$-10^{\circ}\text{C} < t_{\min \cdot m} \leq 0^{\circ}\text{C}$	$90 \leq d \leq 5 < 145$	应满足冬季保温要求，部分地区兼顾夏季防热
夏热冬冷地区 (3)	$0^{\circ}\text{C} < t_{\min \cdot m} \leq 10^{\circ}\text{C}$ $25^{\circ}\text{C} < t_{\max \cdot m} \leq 30^{\circ}\text{C}$	$0 \leq d \leq 5 < 90$ $40 \leq d \geq 25 < 110$	必须满足夏季防热要求，适当兼顾冬季保温
夏热冬暖地区 (4)	$10^{\circ}\text{C} < t_{\min \cdot m}$ $25^{\circ}\text{C} < t_{\max \cdot m} \leq 29^{\circ}\text{C}$	$100 \leq d \geq 25 < 200$	必须充分满足夏季防热要求，一般可不考虑冬季保温
温和地区 (5)	$0^{\circ}\text{C} < t_{\min \cdot m} \leq 13^{\circ}\text{C}$ $18^{\circ}\text{C} < t_{\max \cdot m} \leq 25^{\circ}\text{C}$	$0 \leq d \leq 5 < 90$	部分地区应考虑冬季保温，一般可不考虑夏季防热

4.1.2 建筑热工设计二级区划指标及设计要求应符合表 4.1.2 的规定，全国主要城市的二级区属应符合本规范附录 A 表 A.0.1 的规定。

表 4.1.2 建筑热工设计二级区划指标及设计要求

二级区划名称	区划指标		设计要求
严寒 A 区 (1A)	$6000 \leq HDD18$		冬季保温要求极高, 必须满足保温设计要求, 不考虑防热设计
严寒 B 区 (1B)	$5000 \leq HDD18 < 6000$		冬季保温要求非常高, 必须满足保温设计要求, 不考虑防热设计
严寒 C 区 (1C)	$3800 \leq HDD18 < 5000$		必须满足保温设计要求, 可不考虑防热设计
寒冷 A 区 (2A)	$2000 \leq HDD18 < 3800$	$CDD26 \leq 90$	应满足保温设计要求, 可不考虑防热设计
寒冷 B 区 (2B)		$CDD26 > 90$	应满足保温设计要求, 宜满足隔热设计要求, 兼顾自然通风、遮阳设计
夏热冬冷 A 区 (3A)	$1200 \leq HDD18 < 2000$		应满足保温、隔热设计要求, 重视自然通风、遮阳设计
夏热冬冷 B 区 (3B)	$700 \leq HDD18 < 1200$		应满足隔热、保温设计要求, 强调自然通风、遮阳设计
夏热冬暖 A 区 (4A)	$500 \leq HDD18 < 700$		应满足隔热设计要求, 宜满足保温设计要求, 强调自然通风、遮阳设计
夏热冬暖 B 区 (4B)	$HDD18 < 500$		应满足隔热设计要求, 可不考虑保温设计, 强调自然通风、遮阳设计
温和 A 区 (5A)	$CDD26 < 10$	$700 \leq HDD18 < 2000$	应满足冬季保温设计要求, 可不考虑防热设计
温和 B 区 (5B)		$HDD18 < 700$	宜满足冬季保温设计要求, 可不考虑防热设计

4.1.3 本规范附录 A 表 A.0.1 中未涉及的目标城镇，可根据本规范附录 A 表 A.0.2 的规定确定参考城镇，目标城镇的建筑热工设计二级分区区属和室外气象参数可按参考城镇选取。当参考其他城镇的区属和气象参数时，设计中应注明被参考城镇的名称。

4.2 保温设计

4.2.1 建筑外围护结构应具有抵御冬季室外气温作用和气温波动的能力，非透光外围护结构内表面温度与室内空气温度的差值应控制在本规范允许的范围內。

4.2.2 严寒、寒冷地区建筑设计必须满足冬季保温要求，夏热冬冷地区、温和 A 区建筑设计应满足冬季保温要求，夏热冬暖 A 区、温和 B 区宜满足冬季保温要求。

4.2.3 建筑物的总平面布置、平面和立面设计、门窗洞口设置应考虑冬季利用日照并避开冬季主导风向。

4.2.4 建筑物宜朝向南北或接近朝向南北，体形设计应减少外表面积，平、立面的凹凸不宜过多。

4.2.5 严寒地区和寒冷地区的建筑不应设开敞式楼梯间和开敞式外廊，夏热冬冷 A 区不宜设开敞式楼梯间和开敞式外廊。

4.2.6 严寒地区建筑出入口应设门斗或热风幕等避风设施，寒冷地区建筑出入口宜设门斗或热风幕等避风设施。

4.2.7 外墙、屋面、直接接触室外空气的楼板、分隔采暖房间与非采暖房间的内围护结构等非透光围护结构应按本规范第 5.1 节和第 5.2 节的要求进行保温设计。

4.2.8 外窗、透光幕墙、采光顶等透光外围护结构的面积不宜过大，应降低透光围护结构的传热系数值、提高透光部分的遮阳系数值，减少周边缝隙的长度，且应按本规范第 5.3 节的要求进行保温设计。

4.2.9 建筑的地面、地下室外墙应按本规范第 5.4 节和第 5.5 节的要求进行保温验算。

4.2.10 围护结构的保温形式应根据建筑所在地的气候条件、结构形式、采暖运行方式、外饰面层等因素选择，并按本规范第7章的要求进行防潮设计。

4.2.11 围护结构中的热桥部位应进行表面结露验算，并采取保温措施，确保热桥内表面温度高于房间空气露点温度。

4.2.12 围护结构热桥部位的表面结露验算应符合本规范第7.2节的规定。

4.2.13 建筑及建筑构件应采取密闭措施，保证建筑气密性要求。

4.2.14 日照充足地区宜在建筑南向设置阳光间，阳光间与房间之间的围护结构应具有一定的保温能力。

4.2.15 对于南向辐射温差比(ITR)大于等于 $4\text{W}/(\text{m}^2 \cdot \text{K})$ ，且1月南向垂直面冬季太阳辐射强度大于等于 $60\text{W}/\text{m}^2$ 的地区，可按本规范附录C第C.4节的规定采用“非平衡保温”方法进行围护结构保温设计。

4.3 防热设计

4.3.1 建筑外围护结构应具有抵御夏季室外气温和太阳辐射综合热作用的能力。自然通风房间的非透光围护结构内表面温度与室外累年日平均温度最高日的最高温度的差值，以及空调房间非透光围护结构内表面温度与室内空气温度的差值应控制在本规范允许的范围內。

4.3.2 夏热冬暖和夏热冬冷地区建筑设计必须满足夏季防热要求，寒冷B区建筑设计宜考虑夏季防热要求。

4.3.3 建筑物防热应综合采取有利于防热的建筑总平面布置与形体设计、自然通风、建筑遮阳、围护结构隔热和散热、环境绿化、被动蒸发、淋水降温等措施。

4.3.4 建筑朝向宜采用南北向或接近南北向，建筑平面、立面设计和门窗设置应有利于自然通风，避免主要房间受东、西向的日晒。

- 4.3.5** 非透光围护结构（外墙、屋面）应按本规范第 6.1 节和第 6.2 节的要求进行隔热设计。
- 4.3.6** 建筑围护结构外表面宜采用浅色饰面材料，屋面宜采用绿化、涂刷隔热涂料、遮阳等隔热措施。
- 4.3.7** 透光围护结构（外窗、透光幕墙、采光顶）隔热设计应符合本规范第 6.3 节的要求。
- 4.3.8** 建筑设计应综合考虑外廊、阳台、挑檐等的遮阳作用。建筑物的向阳面，东、西向外窗（透光幕墙），应采取有效的遮阳措施。
- 4.3.9** 房间天窗和采光顶应设置建筑遮阳，并宜采取通风和淋水降温措施。
- 4.3.10** 夏热冬冷、夏热冬暖和其他夏季炎热的地区，一般房间宜设置电扇调风改善热环境。

4.4 防潮设计

- 4.4.1** 建筑构造设计应防止水蒸气渗透进入围护结构内部，围护结构内部不应产生冷凝。
- 4.4.2** 围护结构内部冷凝验算应符合本规范第 7.1 节的要求。
- 4.4.3** 建筑设计时，应充分考虑建筑运行时的各种工况，采取有效措施确保建筑外围护结构内表面温度不低于室内空气露点温度。
- 4.4.4** 建筑围护结构的内表面结露验算应符合本规范第 7.2 节的要求。
- 4.4.5** 围护结构防潮设计应遵循下列基本原则：
- 1** 室内空气湿度不宜过高；
 - 2** 地面、外墙表面温度不宜过低；
 - 3** 可在围护结构的高温侧设隔汽层；
 - 4** 可采用具有吸湿、解湿等调节空气湿度功能的围护结构材料；
 - 5** 应合理设置保温层，防止围护结构内部冷凝；

6 与室外雨水或土壤接触的围护结构应设置防水(潮)层。

4.4.6 夏热冬冷长江中、下游地区、夏热冬暖沿海地区建筑的通风口、外窗应可以开启和关闭。室外或与室外连通的空间，其顶棚、墙面、地面应采取防止返潮的措施或采用易于清洗的材料。

5 围护结构保温设计

5.1 墙 体

5.1.1 墙体的内表面温度与室内空气温度的温差 Δt_w 应符合表 5.1.1 的规定。

表 5.1.1 墙体的内表面温度与室内空气温度温差的限值

房间设计要求	防结露	基本热舒适
允许温差 Δt_w (K)	$\leq t_i - t_d$	≤ 3

注: $\Delta t_w = t_i - \theta_{i,w}$ 。

5.1.2 未考虑密度和温差修正的墙体内表面温度可按下式计算:

$$\theta_{i,w} = t_i - \frac{R_i}{R_{0,w}} (t_i - t_e) \quad (5.1.2)$$

式中: $\theta_{i,w}$ ——墙体内表面温度 ($^{\circ}\text{C}$);

t_i ——室内计算温度 ($^{\circ}\text{C}$), 应按本规范第 3.3.1 条的规定取值;

t_e ——室外计算温度 ($^{\circ}\text{C}$), 应按本规范第 3.2.2 条的规定取值;

R_i ——内表面换热阻 ($\text{m}^2 \cdot \text{K}/\text{W}$), 应按本规范附录 B 第 B.4 节的规定取值;

$R_{0,w}$ ——墙体传热阻 ($\text{m}^2 \cdot \text{K}/\text{W}$)。

5.1.3 不同地区, 符合本规范第 5.1.1 条要求的墙体热阻最小值 $R_{\min,w}$ 应按下式计算或按本规范附录 D 表 D.1 的规定选用。

$$R_{\min,w} = \frac{(t_i - t_e)}{\Delta t_w} R_i - (R_i + R_e) \quad (5.1.3)$$

其中: $R_{\min,w}$ ——满足 Δt_w 要求的墙体热阻最小值 ($\text{m}^2 \cdot \text{K}/\text{W}$);

R_e ——外表面换热阻 ($\text{m}^2 \cdot \text{K}/\text{W}$), 应按本规范附录 B 第 B.4 节的规定取值。

5.1.4 不同材料和建筑不同部位的墙体热阻最小值应按下式进行修正计算：

$$R_w = \varepsilon_1 \varepsilon_2 R_{\min \cdot w} \quad (5.1.4)$$

其中： R_w ——修正后的墙体热阻最小值 ($\text{m}^2 \cdot \text{K}/\text{W}$)；

ε_1 ——热阻最小值的密度修正系数，可按本规范表 5.1.4-1 选用；

ε_2 ——热阻最小值的温差修正系数，可按本规范表 5.1.4-2 选用。

表 5.1.4-1 热阻最小值的密度修正系数 ε_1

密度 (kg/m^3)	$\rho \geq 1200$	$1200 > \rho \geq 800$	$800 > \rho \geq 500$	$500 > \rho$
修正系数 ε_1	1.0	1.2	1.3	1.4

注： ρ 为围护结构的密度。

表 5.1.4-2 热阻最小值的温差修正系数 ε_2

部 位	修正系数 ε_2
与室外空气直接接触的围护结构	1.0
与有外窗的不采暖房间相邻的围护结构	0.8
与无外窗的不采暖房间相邻的围护结构	0.5

5.1.5 提高墙体热阻值可采取下列措施：

1 采用轻质高效保温材料与砖、混凝土、钢筋混凝土、砌块等主墙体材料组成复合保温墙体构造；

2 采用低导热系数的新型墙体材料；

3 采用带有封闭空气间层的复合墙体构造设计。

5.1.6 外墙宜采用热惰性大的材料和构造，提高墙体热稳定性可采取下列措施：

1 采用内侧为重质材料的复合保温墙体；

2 采用蓄热性能好的墙体材料或相变材料复合在墙体内侧。

5.2 楼、屋面

5.2.1 楼、屋面的内表面温度与室内空气温度的温差 Δt_r 应符合

合表 5.2.1 的规定。

表 5.2.1 楼、屋面的内表面温度与室内空气温度温差的限值

房间设计要求	防结露	基本热舒适
允许温差 Δt_r (K)	$\leq t_i - t_d$	≤ 4

注: $\Delta t_r = t_i - \theta_{i,r}$ 。

5.2.2 未考虑密度和温度修正的楼、屋面内表面温度可按下式计算:

$$\theta_{i,r} = t_i - \frac{R_i}{R_{0,r}} (t_i - t_e) \quad (5.2.2)$$

式中: $\theta_{i,r}$ ——楼、屋面内表面温度 ($^{\circ}\text{C}$);

$R_{0,r}$ ——楼、屋面传热阻 ($\text{m}^2 \cdot \text{K}/\text{W}$)。

5.2.3 不同地区,符合本规范第 5.2.1 条要求的楼、屋面热阻最小值 $R_{\min,r}$ 应按下式计算或按本规范附录 D 表 D.1 的规定选用。

$$R_{\min,r} = \frac{(t_i - t_e)}{\Delta t_r} R_i - (R_i + R_e) \quad (5.2.3)$$

其中: $R_{\min,r}$ ——满足 Δt_r 要求的楼、屋面热阻最小值 ($\text{m}^2 \cdot \text{K}/\text{W}$)。

5.2.4 不同材料和建筑不同部位的楼、屋面热阻最小值应按下式进行修正计算:

$$R_r = \varepsilon_1 \varepsilon_2 R_{\min,r} \quad (5.2.4)$$

其中: R_r ——修正后的楼、屋面热阻最小值 ($\text{m}^2 \cdot \text{K}/\text{W}$);

ε_1 ——热阻最小值的密度修正系数,可按本规范表 5.1.4-1 选用;

ε_2 ——热阻最小值的温差修正系数,可按本规范表 5.1.4-2 选用。

5.2.5 屋面保温设计应符合下列规定:

- 1 屋面保温材料应选择密度小、导热系数小的材料;
- 2 屋面保温材料应严格控制吸水率。

5.3 门窗、幕墙、采光顶

5.3.1 各个热工气候区建筑内对热环境有要求的房间，其外门窗、透光幕墙、采光顶的传热系数宜符合表 5.3.1 的规定，并按表 5.3.1 的要求进行冬季的抗结露验算。严寒地区、寒冷 A 区、温和地区门窗、透光幕墙、采光顶的冬季综合遮阳系数不宜小于 0.37。

表 5.3.1 建筑外门窗、透光幕墙、采光顶
传热系数的限值和抗结露验算要求

气候区	K [W/(m ² ·K)]	抗结露验算要求
严寒 A 区	≤2.0	验算
严寒 B 区	≤2.2	验算
严寒 C 区	≤2.5	验算
寒冷 A 区	≤3.0	验算
寒冷 B 区	≤3.0	验算
夏热冬冷 A 区	≤3.5	验算
夏热冬冷 B 区	≤4.0	不验算
夏热冬暖地区	—	不验算
温和 A 区	≤3.5	验算
温和 B 区	—	不验算

5.3.2 门窗、透光幕墙的传热系数应按本规范附录 C 第 C.5 节的规定进行计算，抗结露验算应按本规范附录 C 第 C.6 节的规定计算。

5.3.3 严寒地区、寒冷地区建筑应采用木窗、塑料窗、铝木复合门窗、铝塑复合门窗、钢塑复合门窗和断热铝合金门窗等保温性能好的门窗。严寒地区建筑采用断热金属门窗时宜采用双层窗。夏热冬冷地区、温和 A 区建筑宜采用保温性能好的门窗。

5.3.4 严寒地区、寒冷地区、夏热冬冷地区、温和 A 区的玻璃幕墙应采用有断热构造的玻璃幕墙系统，非透光的玻璃幕墙部分、金属幕墙、石材幕墙和其他人造板材幕墙等幕墙面板背后应

采用高效保温材料保温。幕墙与围护结构平壁间（除结构连接部位外）不应形成热桥，并宜对跨越室内外的金属构件或连接部位采取隔断热桥措施。

5.3.5 有保温要求的门窗、玻璃幕墙、采光顶采用的玻璃系统应为中空玻璃、Low-E中空玻璃、充惰性气体 Low-E 中空玻璃等保温性能良好的玻璃，保温要求高时还可采用三玻两腔、真空玻璃等。传热系数较低的中空玻璃宜采用“暖边”中空玻璃间隔条。

5.3.6 严寒地区、寒冷地区、夏热冬冷地区、温和 A 区的门窗、透光幕墙、采光顶周边与墙体、屋面板或其他围护结构连接处应采取保温、密封构造；当采用非防潮型保温材料填塞时，缝隙应采用密封材料或密封胶密封。其他地区应采取密封构造。

5.3.7 严寒地区、寒冷地区可采用空气内循环的双层幕墙，夏热冬冷地区不宜采用双层幕墙。

5.4 地 面

5.4.1 建筑中与土体接触的地面内表面温度与室内空气温度的温差 Δt_g 应符合表 5.4.1 的规定。

表 5.4.1 地面的内表面温度与室内空气温度温差的限值

房间设计要求	防结露	基本热舒适
允许温差 Δt_g (K)	$\leq t_i - t_d$	≤ 2

注： $\Delta t_g = t_i - \theta_{i.g}$ 。

5.4.2 地面内表面温度可按下式计算：

$$\theta_{i.g} = \frac{t_i \cdot R_g + \theta_e \cdot R_i}{R_g + R_i} \quad (5.4.2)$$

式中： $\theta_{i.g}$ ——地面内表面温度（℃）；

R_g ——地面热阻（ $m^2 \cdot K/W$ ）；

θ_e ——地面层与土体接触面的温度（℃），应取本规范附录 A 表 A.0.1 中的最冷月平均温度。

5.4.3 不同地区，符合本规范第 5.4.1 条要求的地面层热阻最

小值 $R_{\min \cdot g}$ 可按下式计算或按本规范附录 D 表 D.2 的规定选用。

$$R_{\min \cdot g} = \frac{(\theta_{i \cdot g} - \theta_e)}{\Delta t_g} R_i \quad (5.4.3)$$

式中： $R_{\min \cdot g}$ ——满足 Δt_g 要求的地面热阻最小值 ($m^2 \cdot K/W$)。

5.4.4 地面层热阻的计算只计入结构层、保温层和面层。

5.4.5 地面保温材料应选用吸水率小、抗压强度高、不易变形的材料。

5.5 地下室

5.5.1 距地面小于 0.5m 的地下室外墙保温设计要求同外墙；距地面超过 0.5m、与土体接触的地下室外墙内表面温度与室内空气温度的温差 Δt_b 应符合表 5.5.1 的规定。

表 5.5.1 地下室外墙的内表面温度与室内空气温度温差的限值

房间设计要求	防结露	基本热舒适
允许温差 Δt_b (K)	$\leq t_i - t_d$	≤ 4

注： $\Delta t_b = t_i - \theta_{i \cdot b}$ 。

5.5.2 地下室外墙内表面温度可按下式计算：

$$\theta_{i \cdot b} = \frac{t_i \cdot R_b + \theta_e \cdot R_i}{R_b + R_i} \quad (5.5.2)$$

式中： $\theta_{i \cdot b}$ ——地下室外墙内表面温度 ($^{\circ}C$)；

R_b ——地下室外墙热阻 ($m^2 \cdot K/W$)；

θ_e ——地下室外墙与土体接触面的温度 ($^{\circ}C$)，应取本规范附录 A 表 A.0.1 中的最冷月平均温度。

5.5.3 不同地区，符合本规范第 5.5.1 条要求的地下室外墙热阻最小值 $R_{\min \cdot b}$ 可按下式计算或按本规范附录 D 表 D.2 的规定选用。

$$R_{\min \cdot b} = \frac{(\theta_{i \cdot b} - \theta_e)}{\Delta t_b} R_i \quad (5.5.3)$$

式中： $R_{\min \cdot b}$ ——满足 Δt_b 要求的地下室外墙热阻最小值。

5.5.4 地下室外墙热阻的计算只计入结构层、保温层和面层。

6 围护结构隔热设计

6.1 外 墙

6.1.1 在给定两侧空气温度及变化规律的情况下，外墙内表面最高温度应符合表 6.1.1 的规定。

表 6.1.1 在给定两侧空气温度及变化规律的情况下，
外墙内表面最高温度限值

房间类型	自然通风房间	空调房间	
		重质围护结构 ($D \geq 2.5$)	轻质围护结构 ($D < 2.5$)
内表面最高温度 $\theta_{i \cdot \max}$	$\leq t_{e \cdot \max}$	$\leq t_i + 2$	$\leq t_i + 3$

6.1.2 外墙内表面最高温度 $\theta_{i \cdot \max}$ 应按本规范附录 C 第 C.3 节的规定计算。

6.1.3 外墙隔热可采用下列措施：

- 1 宜采用浅色外饰面。
- 2 可采用通风墙、干挂通风幕墙等。
- 3 设置封闭空气间层时，可在空气间层平行墙面的两个表面涂刷热反射涂料、贴热反射膜或铝箔。当采用单面热反射隔热措施时，热反射隔热层应设置在空气温度较高一侧。
- 4 采用复合墙体构造时，墙体外侧宜采用轻质材料，内侧宜采用重质材料。
- 5 可采用墙面垂直绿化及淋水被动蒸发墙面等。
- 6 宜提高围护结构的热惰性指标 D 值。
- 7 西向墙体可采用高蓄热材料与低热传导材料组合的复合墙体构造。

6.2 屋 面

6.2.1 在给定两侧空气温度及变化规律的情况下，屋面内表面最高温度应符合表 6.2.1 的规定。

表 6.2.1 在给定两侧空气温度及变化规律的情况下，
屋面内表面最高温度限值

房间类型	自然通风房间	空调房间	
		重质围护结构 ($D \geq 2.5$)	轻质围护结构 ($D < 2.5$)
内表面最高温度 $\theta_{i \cdot \max}$	$\leq t_{e \cdot \max}$	$\leq t_i + 2.5$	$\leq t_i + 3.5$

6.2.2 屋面内表面最高温度 $\theta_{i \cdot \max}$ 应按本规范附录 C 第 C.3 节的规定计算。

6.2.3 屋面隔热可采用下列措施：

1 宜采用浅色外饰面。

2 宜采用通风隔热屋面。通风屋面的风道长度不宜大于 10m，通风间层高度应大于 0.3m，屋面基层应做保温隔热层，檐口处宜采用导风构造，通风平屋面风道口与女儿墙的距离不应小于 0.6m。

3 可采用有热反射材料层（热反射涂料、热反射膜、铝箔等）的空气间层隔热屋面。单面设置热反射材料的空气间层，热反射材料应设在温度较高的一侧。

4 可采用蓄水屋面。水面宜有水浮莲等浮生植物或白色漂浮物。水深宜为 0.15m~0.2m。

5 宜采用种植屋面。种植屋面的保温隔热层应选用密度小、压缩强度大、导热系数小、吸水率低的保温隔热材料。

6 可采用淋水被动蒸发屋面。

7 宜采用带老虎窗的通气阁楼坡屋面。

8 采用带通风空气层的金属夹芯隔热屋面时，空气层厚度

不宜小于 0.1 m。

6.2.4 种植屋面的布置应使屋面热应力均匀、减少热桥，未覆土部分的屋面应采取保温隔热措施使其热阻与覆土部分接近。

6.2.5 种植屋面的热阻和热惰性指标可按下列公式计算：

$$R = \frac{1}{A} \sum_i R_{\text{green},i} A_i + \sum_j R_{\text{soil},j} + \sum_k R_{\text{roof},k} \quad (6.2.5-1)$$

$$D = \sum_j D_{\text{soil},j} + \sum_k D_{\text{roof},k} \quad (6.2.5-2)$$

式中： R ——种植屋面热阻 ($\text{m}^2 \cdot \text{K} / \text{W}$)；

A ——种植屋面的面积 (m^2)；

$R_{\text{green},i}$ ——种植屋面各种绿化植被层的附加热阻 ($\text{m}^2 \cdot \text{K} / \text{W}$)，应按本规范附录 B 表 B.7.1 的规定取值；

A_i ——种植屋面各种绿化植被层在屋面上的覆盖面积 (m^2)；

$R_{\text{soil},j}$ ——绿化构造层各层热阻 ($\text{m}^2 \cdot \text{K} / \text{W}$)，其中：种植材料层的导热系数应按本规范附录 B 表 B.7.2-1 取值计算，排（蓄）水层的热阻（导热系数）应按本规范附录 B 表 B.7.2-2 取值计算；

$R_{\text{roof},k}$ ——屋面构造层各层热阻 ($\text{m}^2 \cdot \text{K} / \text{W}$)；

D ——种植屋面热惰性指标，无量纲；

$D_{\text{soil},j}$ ——绿化构造层各层热惰性指标，无量纲，其中：种植材料层的蓄热系数应按本规范附录表 B.7.2-1 取值计算，排（蓄）水层的蓄热系数应按本规范附录表 B.7.2-2 取值计算；

$D_{\text{roof},k}$ ——屋面构造层各层热惰性指标，无量纲。

6.3 门窗、幕墙、采光顶

6.3.1 透光围护结构太阳得热系数与夏季建筑遮阳系数的乘积宜小于表 6.3.1 规定的限值。

**表 6.3.1 透光围护结构太阳得热系数与
夏季建筑遮阳系数乘积的限值**

气候区	朝 向			
	南	北	东、西	水平
寒冷 B 区	—	—	0.55	0.45
夏热冬冷 A 区	0.55	—	0.50	0.40
夏热冬冷 B 区	0.50	—	0.45	0.35
夏热冬暖 A 区	0.50	—	0.40	0.30
夏热冬暖 B 区	0.45	0.55	0.40	0.30

6.3.2 透光围护结构的太阳得热系数应按本规范附录 C 第 C.7 节的规定计算；建筑遮阳系数应按本规范第 9.1 节的规定计算。

6.3.3 对遮阳要求高的门窗、玻璃幕墙、采光顶隔热宜采用着色玻璃、遮阳型单片 Low-E 玻璃、着色中空玻璃、热反射中空玻璃、遮阳型 Low-E 中空玻璃等遮阳型的玻璃系统。

6.3.4 向阳面的窗、玻璃门、玻璃幕墙、采光顶应设置固定遮阳或活动遮阳。固定遮阳设计可考虑阳台、走廊、雨棚等建筑构件的遮阳作用，设计时应进行夏季太阳直射轨迹分析，根据分析结果确定固定遮阳的形状和安装位置。活动遮阳宜设置在室外侧。

6.3.5 对于非透光的建筑幕墙，应在幕墙面板的背后设置保温材料，保温材料层的热阻应满足墙体的保温要求，且不应小于 $1.0 \text{ (m}^2 \cdot \text{K) /W}$ 。

7 围护结构防潮设计

7.1 内部冷凝验算

7.1.1 采暖建筑中，对外侧有防水卷材或其他密闭防水层的屋面、保温层外侧有密实保护层或保温层的蒸汽渗透系数较小的多层外墙，当内侧结构层的蒸汽渗透系数较大时，应进行屋面、外墙的内部冷凝验算。

7.1.2 采暖期间，围护结构中保温材料因内部冷凝受潮而增加的重量湿度允许增量，应符合表 7.1.2 的规定。

表 7.1.2 采暖期间，围护结构中保温材料因内部
冷凝受潮而增加的重量湿度允许增量

保温材料	重量湿度的允许增量 [Δw] (%)
多孔混凝土 (泡沫混凝土、加气混凝土等) ($\rho_0 = 500\text{kg/m}^3 \sim 700\text{kg/m}^3$)	4
水泥膨胀珍珠岩和水泥膨胀蛭石等 ($\rho_0 = 300\text{kg/m}^3 \sim 500\text{kg/m}^3$)	6
沥青膨胀珍珠岩和沥青膨胀蛭石等 ($\rho_0 = 300\text{kg/m}^3 \sim 400\text{kg/m}^3$)	7
矿渣和炉渣填料	2
水泥纤维板	5
矿棉、岩棉、玻璃棉及制品 (板或毡)	5
模塑聚苯乙烯泡沫塑料 (EPS)	15
挤塑聚苯乙烯泡沫塑料 (XPS)	10
硬质聚氨酯泡沫塑料 (PUR)	10
酚醛泡沫塑料 (PF)	10
玻化微珠保温浆料 (自然干燥后)	5
胶粉聚苯颗粒保温浆料 (自然干燥后)	5
复合硅酸盐保温板	5

7.1.3 围护结构内任一层内界面的水蒸气分压分布曲线不应与该界面饱和水蒸气分压曲线相交。围护结构内任一层内界面饱和水蒸气分压 P_s ，应按本规范表 B.8 的规定确定。任一层内界面的水蒸气分压 P_m 应按下列式计算：

$$P_m = P_i - \frac{\sum_{j=1}^{m-1} H_j}{H_0} (P_i - P_e) \quad (7.1.3)$$

式中： P_m ——任一层内界面的水蒸气分压 (Pa)；

P_i ——室内空气水蒸气分压 (Pa)，应按本规范第 3.3.1 条规定的室内温度和相对湿度计算确定；

H_0 ——围护结构的总蒸汽渗透阻 ($\text{m}^2 \cdot \text{h} \cdot \text{Pa/g}$)，应按本规范第 3.4.15 条的规定计算；

$\sum_{j=1}^{m-1} H_j$ ——从室内一侧算起，由第一层到第 $m-1$ 层的蒸汽渗透阻之和 ($\text{m}^2 \cdot \text{h} \cdot \text{Pa/g}$)；

P_e ——室外空气水蒸气分压 (Pa)，应按本规范附录表 A.0.1 中的采暖期室外平均温度和平均相对湿度确定。

7.1.4 当围护结构内部可能发生冷凝时，冷凝计算界面内侧所需的蒸汽渗透阻应按下列式计算：

$$H_{0,i} = \frac{P_i - P_{s,c}}{\frac{10\rho_0\delta_i[\Delta w]}{24Z} + \frac{P_{s,c} - P_e}{H_{0,e}}} \quad (7.1.4)$$

式中： $H_{0,i}$ ——冷凝计算界面内侧所需的蒸汽渗透阻 ($\text{m}^2 \cdot \text{h} \cdot \text{Pa/g}$)；

$H_{0,e}$ ——冷凝计算界面至围护结构外表面之间的蒸汽渗透阻 ($\text{m}^2 \cdot \text{h} \cdot \text{Pa/g}$)；

ρ_0 ——保温材料的干密度 (kg/m^3)；

δ_i ——保温材料厚度 (m)；

$[\Delta w]$ ——保温材料重量湿度的允许增量 (%)，应按本规范表 7.1.2 的规定取值；

Z ——采暖期天数，应按本规范附录 A 表 A.0.1 的规定取值；

$P_{s,c}$ ——冷凝计算界面处与界面温度 θ_c 对应的饱和水蒸气分压 (Pa)。

7.1.5 围护结构冷凝计算界面温度应按下列式计算：

$$\theta_c = t_i - \frac{t_i - \bar{t}_e}{R_0} (R_i + R_{c,i}) \quad (7.1.5)$$

式中： θ_c ——冷凝计算界面温度 (°C)；

t_i ——室内计算温度 (°C)，应按本规范第 3.3.1 条的规定取值；

\bar{t}_e ——采暖期室外平均温度 (°C)，应按本规范附录表 A.0.1 的规定取值；

R_i ——内表面换热阻 ($\text{m}^2 \cdot \text{K}/\text{W}$)，应按本规范附录第 B.4 节的规定取值；

$R_{c,i}$ ——冷凝计算界面至围护结构内表面之间的热阻 ($\text{m}^2 \cdot \text{K}/\text{W}$)；

R_0 ——围护结构传热阻 ($\text{m}^2 \cdot \text{K}/\text{W}$)。

7.1.6 围护结构冷凝计算界面的位置，应取保温层与外侧密实材料层的交界处 (图 7.1.6)。

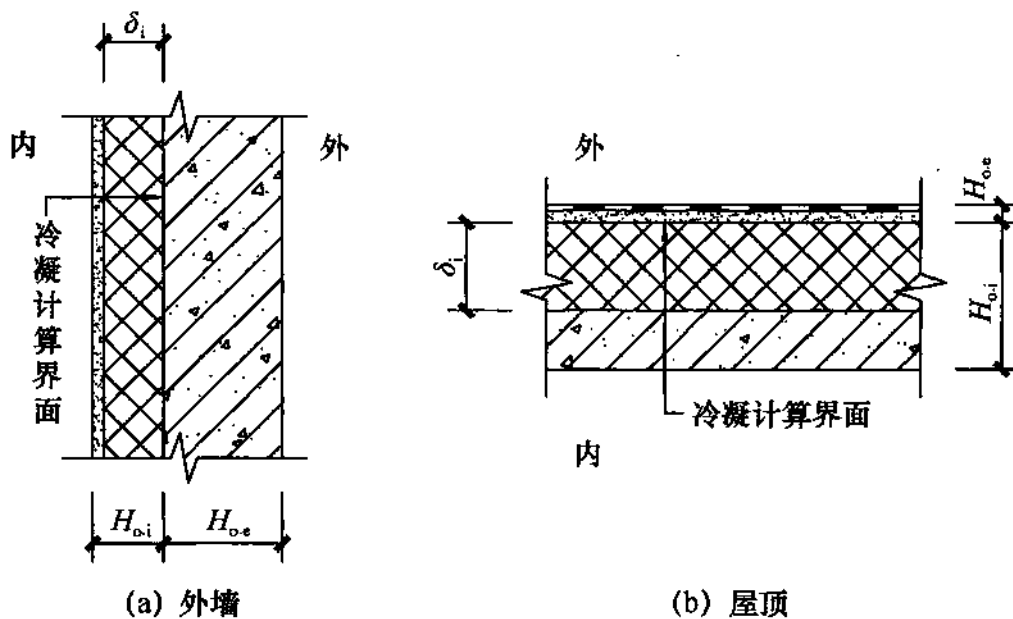


图 7.1.6 冷凝计算界面

7.1.7 对于不设通风口的坡屋面，其顶棚部分的蒸汽渗透阻应符合下式要求：

$$H_{0.c} > 1.2(P_i - P_e) \quad (7.1.7)$$

式中： $H_{0.c}$ ——顶棚部分的蒸汽渗透阻 ($\text{m}^2 \cdot \text{h} \cdot \text{Pa/g}$)。

7.2 表面结露验算

7.2.1 冬季室外计算温度 t_e 低于 0.9°C 时，应对围护结构进行内表面结露验算。

7.2.2 围护结构平壁部分的内表面温度应按本规范第 3.4.16 条计算。热桥部分的内表面温度应采用符合本规范附录第 C.2.4 条规定的软件计算，或通过其他符合本规范附录第 C.2.5 条规定的二维或三维稳态传热软件计算得到。

7.2.3 当围护结构内表面温度低于空气露点温度时，应采取保温措施，并应重新复核围护结构内表面温度。

7.2.4 进行民用建筑的外围护结构热工设计时，热桥处理可遵循下列原则：

- 1 提高热桥部位的热阻；
- 2 确保热桥和平壁的保温材料连续；
- 3 切断热流通路；
- 4 减少热桥中低热阻部分的面积；
- 5 降低热桥部位内外表面层材料的导温系数。

7.3 防潮技术措施

7.3.1 采用松散多孔保温材料的多层复合围护结构，应在水蒸气分压高的一侧设置隔汽层。对于有采暖、空调功能的建筑，应按采暖建筑围护结构设置隔汽层。

7.3.2 外侧有密实保护层或防水层的多层复合围护结构，经内部冷凝受潮验算而必需设置隔汽层时，应严格控制保温层的施工湿度。对于卷材防水屋面或松散多孔保温材料的金属夹芯围护结构，应有与室外空气相通的排湿措施。

7.3.3 外侧有卷材或其他密闭防水层，内侧为钢筋混凝土屋面板的屋面结构，经内部冷凝受潮验算不需设隔汽层时，应确保屋面板及其接缝的密实性，并应达到所需的蒸汽渗透阻。

7.3.4 室内地面和地下室外墙防潮宜采用下列措施：

- 1 建筑室内一层地表面宜高于室外地坪 0.6m 以上；
- 2 采用架空通风地板时，通风口应设置活动的遮挡板，使其在冬季能方便关闭，遮挡板的热阻应满足冬季保温的要求；
- 3 地面和地下室外墙宜设保温层；
- 4 地面面层材料可采用蓄热系数小的材料，减少表面温度与空气温度的差值；
- 5 地面面层可采用带有微孔的面层材料；
- 6 面层宜采用导热系数小的材料，使地表面温度易于紧随空气温度变化；
- 7 面层材料宜有较强的吸湿、解湿特性，具有对表面水分湿调节作用。

7.3.5 严寒地区、寒冷地区非透光建筑幕墙面板背后的保温材料应采取隔汽措施，隔汽层应布置在保温材料的高温侧（室内侧），隔汽密封空间的周边密封应严密。夏热冬冷地区、温和 A 区的建筑幕墙宜设计隔汽层。

7.3.6 在建筑围护结构的低温侧设置空气间层，保温材料层与空气层的界面宜采取防水、透气的挡风防潮措施，防止水蒸气在围护结构内部凝结。

8 自然通风设计

8.1 一般规定

- 8.1.1 民用建筑应优先采用自然通风去除室内热量。
- 8.1.2 建筑的平、立、剖面设计，空间组织和门窗洞口的设置应有利于组织室内自然通风。
- 8.1.3 受建筑平面布置的影响，室内无法形成流畅的通风路径时，宜设置辅助通风装置。
- 8.1.4 室内的管路、设备等不应妨碍建筑的自然通风。

8.2 技术措施

- 8.2.1 建筑的总平面布置宜符合下列规定：
 - 1 建筑宜朝向夏季、过渡季节主导风向；
 - 2 建筑朝向与主导风向的夹角：条形建筑不宜大于 30° ，点式建筑宜在 $30^\circ\sim 60^\circ$ 之间；
 - 3 建筑之间不宜相互遮挡，在主导风向上游的建筑底层宜架空。
- 8.2.2 采用自然通风的建筑，进深应符合下列规定：
 - 1 未设置通风系统的居住建筑，户型进深不应超过 12m；
 - 2 公共建筑进深不宜超过 40m，进深超过 40m 时应设置通风中庭或天井。
- 8.2.3 通风中庭或天井宜设置在发热量大、人流量大的部位，在空间上应与外窗、外门以及主要功能空间相连通。通风中庭或天井的上部应设置启闭方便的排风窗（口）。
- 8.2.4 进、排风口的设置应充分利用空气的风压和热压以促进空气流动，设计应符合下列规定：
 - 1 进风口的洞口平面与主导风向间的夹角不应小于 45° 。

无法满足时，宜设置引风装置。

2 进、排风口的平面布置应避免出现通风短路。

3 宜按照建筑室内发热量确定进风口总面积，排风口总面积不应小于进风口总面积。

4 室内发热量大，或产生废气、异味的房间，应布置在自然通风路径的下游。应将这类房间的外窗作为自然通风的排风口。

5 可利用天井作为排风口和竖向排风风道。

6 进、排风口应能方便地开启和关闭，并应在关闭时具有良好的气密性。

8.2.5 当房间采用单侧通风时，应采取下列措施增强自然通风效果：

1 通风窗与夏季或过渡季节典型风向之间的夹角应控制在 $45^{\circ}\sim 60^{\circ}$ 之间；

2 宜增加可开启外窗窗扇的高度；

3 迎风面应有凹凸变化，尽量增大凹口深度；

4 可在迎风面设置凹阳台。

8.2.6 室内通风路径的设计应遵循布置均匀、阻力小的原则，应符合下列规定：

1 可将室内开敞空间、走道、室内房间的门窗、多层的共享空间或者中庭作为室内通风路径。在室内空间设计时宜组织好上述空间，使室内通风路径布置均匀，避免出现通风死角。

2 宜将人流密度大或发热量大的场所布置在主通风路径上；将人流密度大的场所布置在主通风路径的上游，将人流密度小但发热量大的场所布置在主通风路径的下游。

3 室内通风路径的总截面积应大于排风口面积。

9 建筑遮阳设计

9.1 建筑遮阳系数的确定

9.1.1 水平遮阳和垂直遮阳的建筑遮阳系数应按下列公式计算：

$$SC_s = (I_D \cdot X_D + 0.5I_d \cdot X_d)/I_0 \quad (9.1.1-1)$$

$$I_0 = I_D + 0.5I_d \quad (9.1.1-2)$$

式中： SC_s ——建筑遮阳的遮阳系数，无量纲；

I_D ——门窗洞口朝向的太阳直射辐射 (W/m^2)，应按门窗洞口朝向和当地的太阳直射辐射照度计算；

X_D ——遮阳构件的直射辐射透射比，无量纲，应按本规范附录 C 第 C.8 节的规定计算；

I_d ——水平面的太阳散射辐射 (W/m^2)；

X_d ——遮阳构件的散射辐射透射比，无量纲，应按本规范附录 C 第 C.9 节的规定计算；

I_0 ——门窗洞口朝向的太阳总辐射 (W/m^2)。

9.1.2 组合遮阳的遮阳系数应为同时刻的水平遮阳与垂直遮阳建筑遮阳系数的乘积。

9.1.3 挡板遮阳的建筑遮阳系数应按下列公式计算：

$$SC_s = 1 - (1 - \eta)(1 - \eta^*) \quad (9.1.3)$$

式中： η ——挡板的轮廓透光比，无量纲，应为门窗洞口面积扣除挡板轮廓在门窗洞口上阴影面积后的剩余面积与门窗洞口面积的比值；

η^* ——挡板材料的透射比，无量纲，应按表 9.1.3 的规定确定。

表 9.1.3 挡板材料的透射比

遮阳板使用的材料	规格	η^*
织物面料		0.5 或按实测太阳光透射比
玻璃钢板		0.5 或按实测太阳光透射比
玻璃、有机玻璃类板	$0 < \text{太阳光透射比} \leq 0.6$	0.5
	$0.6 < \text{太阳光透射比} \leq 0.9$	0.8
金属穿孔板	$0 < \text{穿孔率} \leq 0.2$	0.15
	$0.2 < \text{穿孔率} \leq 0.4$	0.3
	$0.4 < \text{穿孔率} \leq 0.6$	0.5
	$0.6 < \text{穿孔率} \leq 0.8$	0.7
混凝土、陶土釉彩窗外花格		0.6 或按实际镂空比例及厚度
木质、金属窗外花格		0.7 或按实际镂空比例及厚度
木质、竹质窗外帘		0.4 或按实际镂空比例

9.1.4 百叶遮阳的建筑遮阳系数应按下列式计算：

$$SC_s = E_r / I_0 \quad (9.1.4)$$

式中： E_r ——通过百叶系统后的太阳辐射 (W/m^2)，应按本规范附录 C 第 C.10 节的规定计算。

9.1.5 活动外遮阳全部收起时的遮阳系数可取 1.0，全部放下时应按不同的遮阳形式进行计算。

9.2 建筑遮阳措施

9.2.1 北回归线以南地区，各朝向门窗洞口均宜设计建筑遮阳；北回归线以北的夏热冬暖、夏热冬冷地区，除北向外的门窗洞口宜设计建筑遮阳；寒冷 B 区东、西向和水平朝向门窗洞口宜设计建筑遮阳；严寒地区、寒冷 A 区、温和地区建筑可不考虑建筑遮阳。

9.2.2 建筑门窗洞口的遮阳宜优先选用活动式建筑遮阳。

9.2.3 当采用固定式建筑遮阳时，南向宜采用水平遮阳；东北、西北及北回归线以南地区的北向宜采用垂直遮阳；东南、西南朝

向窗口宜采用组合遮阳；东、西朝向窗口宜采用挡板遮阳。

9.2.4 当为冬季有采暖需求房间的门窗设计建筑遮阳时，应采用活动式建筑遮阳、活动式中间遮阳，或采用遮阳系数冬季大、夏季小的固定式建筑遮阳。

9.2.5 建筑遮阳应与建筑立面、门窗洞口构造一体化设计。

附录 A 热工设计区属及室外气象参数

A.0.1 全国主要城镇热工设计区属及建筑热工设计用室外气象参数应按表 A.0.1 选用。

表 A.0.1 全国主要城镇热工设计区属及建筑热工设计用室外气象参数

城镇	省份	气候区属	气象站			最冷月 平均 温度 $t_{\min \cdot m}$ (°C)	最热月 平均 温度 $t_{\max \cdot m}$ (°C)	采暖度 日数 HDD18 (°C·d)	空调度 日数 CDD26 (°C·d)	采暖室 外计算 温度 t_w (°C)	累年最 低日平 均温度 $t_{e \cdot \min}$ (°C)	计算采 暖期天 数 Z (d)	计算采 暖期室 外平均 温度 \bar{t}_e (°C)	计算采暖 期室外平 均相对湿 度 $\bar{\varphi}_e$ (%)
			东经 (°)	北纬 (°)	海拔 (m)									
北京	北京	2B	116.28	39.93	55	-2.9	27.1	2699	94	-7.0	-11.8	114	0.1	43
天津	天津	2B	117.17	39.10	5	-3.5	27.0	2743	92	-7.0	-12.1	118	-0.2	59
上海	上海	3A	121.43	31.17	3	4.9	28.5	1540	199	0.5	-3.0	25	4.4	73
重庆	重庆	3B	106.47	29.58	259	8.1	28.4	1089	217	5.5	2.9	—	—	—
奉节	重庆	3A	109.53	31.02	300	6.0	26.9	1457	126	3.1	0.1	—	—	—
梁平	重庆	3A	107.80	30.68	455	6.0	26.9	1435	102	3.6	1.3	—	—	—
酉阳	重庆	3A	108.77	28.83	664	4.7	25.2	1731	22	0.9	-2.7	34	4.4	76

续表 A.0.1

城镇	省份	气候区属	气象站			最冷月 平均 温度 $t_{\min \cdot m}$ (°C)	最热月 平均 温度 $t_{\max \cdot m}$ (°C)	采暖度 日数 HDD18 (°C·d)	空调度 日数 CDD26 (°C·d)	采暖室 外计算 温度 t_w (°C)	累年最 低日平 均温度 $t_{e \cdot \min}$ (°C)	计算采 暖期天 数 Z (d)	计算采 暖期室 外平均 温度 \bar{t}_e (°C)	计算采暖 期室外平 均相对湿 度 $\bar{\varphi}_e$ (%)
			东经 (°)	北纬 (°)	海拔 (m)									
哈尔滨	黑龙江	1B	126.77	45.75	143	-16.9	23.8	5032	14	-22.4	-30.9	167	-8.5	62
漠河	黑龙江	1A	122.52	52.13	433	-28.4	18.6	7994	0	-36.3	-41.9	225	-14.7	67
呼玛	黑龙江	1A	126.65	51.72	179	-24.3	21.5	6805	4	-32.6	-38.1	202	-12.9	64
黑河	黑龙江	1A	127.45	50.25	166	-21.9	21.6	6310	4	-28.9	-37.3	193	-11.6	60
嫩江	黑龙江	1A	125.23	49.17	243	-23.0	21.7	6352	5	-30.1	-35.5	193	-11.9	63
孙吴	黑龙江	1A	127.35	49.43	235	-22.8	21.0	6517	2	-29.2	-34.4	201	-11.5	68
克山	黑龙江	1B	125.88	48.05	237	-21.1	22.6	5888	7	-26.3	-34.0	186	-10.6	61
齐齐哈尔	黑龙江	1B	123.92	47.38	148	-17.7	24.0	5259	23	-23.2	-32.1	177	-8.7	54
海伦	黑龙江	1B	126.97	47.43	240	-20.8	22.4	5798	5	-25.8	-35.0	185	-10.3	63
伊春	黑龙江	1A	128.90	47.72	232	-21.2	21.3	6100	1	-27.2	-34.0	188	-10.8	64
富锦	黑龙江	1B	131.98	47.23	65	-19.0	22.5	5594	6	-24.0	-30.3	184	-9.5	63
泰来	黑龙江	1B	123.42	46.40	150	-16.1	24.4	5005	26	-21.7	-30.7	168	-8.3	52
安达	黑龙江	1B	125.32	46.38	150	-18.2	23.9	5291	15	-23.6	-33.4	174	-9.1	57
宝清	黑龙江	1B	132.18	46.32	83	-16.7	22.6	5190	9	-22.4	-29.1	174	-8.2	57

续表 A.0.1

城镇	省份	气候区属	气象站			最冷月 平均 温度 $t_{\min \cdot m}$ (°C)	最热月 平均 温度 $t_{\max \cdot m}$ (°C)	采暖度 日数 HDD18 (°C·d)	空调度 日数 CDD26 (°C·d)	采暖室 外计算 温度 t_w (°C)	累年最 低日平 均温度 $t_{e \cdot \min}$ (°C)	计算采 暖期天 数 Z (d)	计算采 暖期室 外平均 温度 \bar{t}_e (°C)	计算采暖 期室外平 均相对湿 度 $\bar{\varphi}_e$ (%)
			东经 (°)	北纬 (°)	海拔 (m)									
通河	黑龙江	1B	128.73	45.97	110	-20.2	22.5	5675	3	-25.5	-34.6	185	-9.7	71
尚志	黑龙江	1B	127.97	45.22	191	-19.0	22.5	5467	3	-24.9	-33.1	184	-8.8	67
鸡西	黑龙江	1B	130.95	45.28	234	-15.9	22.3	5105	7	-21.0	-28.4	175	-7.7	58
虎林	黑龙江	1B	132.97	45.77	103	-17.7	21.9	5351	2	-22.8	-28.5	177	-8.8	65
牡丹江	黑龙江	1B	129.60	44.57	242	-16.7	22.8	5066	7	-21.8	-30.1	168	-8.2	61
绥芬河	黑龙江	1B	131.15	44.38	498	-16.1	19.9	5422	1	-21.3	-28.1	184	-7.6	59
长春	吉林	1C	125.22	43.90	238	-14.4	23.7	4642	12	-20.8	-30.1	165	-6.7	57
前郭尔罗斯	吉林	1C	124.87	45.08	136	-15.5	24.3	4800	17	-21.9	-32.4	165	-7.6	54
长岭	吉林	1C	123.97	44.25	190	-14.8	24.2	4718	15	-20.9	-29.8	165	-7.2	54
四平	吉林	1C	124.33	43.18	167	-12.8	24.4	4308	15	-19.8	-28.8	162	-5.5	57
敦化	吉林	1B	128.20	43.37	525	-15.9	20.8	5221	1	-21.5	-29.8	183	-7.0	61
桦甸	吉林	1B	126.75	42.98	264	-17.1	22.8	5007	4	-24.6	-34.2	168	-7.9	65
延吉	吉林	1C	129.47	42.88	178	-13.2	21.9	4687	5	-17.8	-23.7	166	-6.1	55
临江	吉林	1C	126.92	41.72	333	-14.8	22.9	4736	4	-20.4	-28.6	165	-6.7	64

续表 A. 0. 1

城镇	省份	气候区属	气象站			最冷月 平均 温度 $t_{\min \cdot m}$ (°C)	最热月 平均 温度 $t_{\max \cdot m}$ (°C)	采暖度 日数 HDD18 (°C·d)	空调度 日数 CDD26 (°C·d)	采暖室 外计算 温度 t_w (°C)	累年最 低日平 均温度 $t_{e \cdot \min}$ (°C)	计算采 暖期天 数 Z (d)	计算采 暖期室 外平均 温度 \bar{t}_e (°C)	计算采暖 期室外平 均相对湿 度 $\bar{\varphi}_e$ (%)
			东经 (°)	北纬 (°)	海拔 (m)									
集安	吉林	1C	126.15	41.10	179	-11.6	23.9	4142	9	-16.4	-24.6	159	-4.5	65
长白	吉林	1B	128.17	41.35	1018	-16.6	19.6	5542	0	-22.0	-30.2	186	-7.8	64
沈阳	辽宁	1C	123.43	41.77	43	-11.2	25.0	3929	25	-18.1	-26.8	150	-4.5	55
彰武	辽宁	1C	122.53	42.42	84	-11.8	24.5	4134	13	-18.0	-28.0	158	-4.9	48
清原	辽宁	1C	124.95	42.10	235	-14.1	23.6	4598	8	-20.3	-30.1	165	-6.3	65
朝阳	辽宁	2A	120.45	41.55	176	-8.5	25.6	3559	53	-13.7	-21.7	143	-3.1	38
锦州	辽宁	2A	121.12	41.13	70	-7.6	25.0	3458	26	-13.0	-20.6	141	-2.5	47
本溪	辽宁	1C	123.78	41.32	185	-11.5	24.3	4046	16	-18.5	-28.6	157	-4.4	58
营口	辽宁	2A	122.20	40.67	4	-8.4	25.5	3526	29	-14.6	-23.3	142	-2.9	58
宽甸	辽宁	1C	124.78	40.72	261	-10.8	23.0	4095	4	-16.0	-26.4	158	-4.1	65
丹东	辽宁	2A	124.33	40.05	14	-7.3	23.4	3566	6	-11.8	-20.9	145	-2.2	55
大连	辽宁	2A	121.63	38.90	97	-3.4	24.1	2924	16	-9.0	-16.3	125	0.1	54
呼和浩特	内蒙古	1C	111.68	40.82	1065	-10.8	23.4	4186	11	-15.6	-22.7	158	-4.4	49
图里河	内蒙古	1A	121.70	50.45	733	-28.4	17.5	8023	0	-35.2	-41.5	225	-14.4	67

续表 A.0.1

城镇	省份	气候区属	气象站			最冷月 平均 温度 $t_{\min \cdot m}$ (°C)	最热月 平均 温度 $t_{\max \cdot m}$ (°C)	采暖度 日数 HDD18 (°C·d)	空调度 日数 CDD26 (°C·d)	采暖室 外计算 温度 t_w (°C)	累年最 低日平 均温度 $t_{e \cdot \min}$ (°C)	计算采 暖期天 数 Z (d)	计算采 暖期室 外平均 温度 \bar{t}_e (°C)	计算采暖 期室外平 均相对湿 度 $\bar{\varphi}_e$ (%)
			东经 (°)	北纬 (°)	海拔 (m)									
海拉尔	内蒙古	1A	119.75	49.22	611	-24.3	21.0	6713	3	-31.1	-40.4	206	-12.0	71
新巴尔虎右旗	内蒙古	1A	116.82	48.67	556	-20.8	22.7	6157	13	-26.6	-37.6	195	-10.6	62
博克图	内蒙古	1A	121.92	48.77	739	-20.5	18.8	6622	0	-26.1	-34.7	208	-10.3	60
东乌珠穆沁旗	内蒙古	1B	116.97	45.52	840	-19.7	22.1	5940	11	-25.8	-33.4	189	-10.1	58
额济纳旗	内蒙古	1C	101.07	41.95	941	-10.1	27.8	3884	130	-14.6	-26.7	150	-4.3	36
拐子湖	内蒙古	1C	102.37	41.37	960	-10.1	28.3	3836	173	-15.5	-24.8	150	-4.2	34
巴音毛道	内蒙古	1C	104.50	40.75	1329	-10.5	24.6	4208	30	-16.0	-26.2	158	-4.7	40
二连浩特	内蒙古	1B	112.00	43.65	966	-16.7	24.5	5131	36	-23.8	-28.8	176	-8.0	52
那仁宝拉格	内蒙古	1A	114.15	44.62	1183	-20.4	21.2	6153	4	-26.5	-32.2	200	-9.9	61
满都拉	内蒙古	1C	110.13	42.53	1223	-13.1	23.6	4746	20	-19.0	-25.8	175	-5.8	42
阿巴嘎旗	内蒙古	1B	114.95	44.02	1128	-20.0	21.9	5892	7	-26.5	-32.7	188	-9.9	57

续表 A.0.1

城镇	省份	气候区属	气象站			最冷月 平均 温度 $t_{\min \cdot m}$ ($^{\circ}\text{C}$)	最热月 平均 温度 $t_{\max \cdot m}$ ($^{\circ}\text{C}$)	采暖度 日数 HDD18 ($^{\circ}\text{C} \cdot \text{d}$)	空调度 日数 CDD26 ($^{\circ}\text{C} \cdot \text{d}$)	采暖室 外计算 温度 t_w ($^{\circ}\text{C}$)	累年最 低日平 均温度 $t_{e \cdot \min}$ ($^{\circ}\text{C}$)	计算采 暖期天 数 Z (d)	计算采 暖期室 外平均 温度 \bar{t}_e ($^{\circ}\text{C}$)	计算采暖 期室外平 均相对湿 度 $\bar{\varphi}_e$ (%)
			东经 ($^{\circ}$)	北纬 ($^{\circ}$)	海拔 (m)									
海力素	内蒙古	1C	106.38	41.45	1510	-12.9	23.0	4780	14	-19.1	-25.4	176	-5.8	42
朱日和	内蒙古	1C	112.90	42.40	1152	-13.8	23.1	4810	16	-20.6	-26.3	174	-6.1	45
乌拉特后旗	内蒙古	1C	108.52	41.57	1290	-12.7	23.1	4675	10	-18.1	-23.6	173	-5.6	49
达尔罕茂明 安联合旗	内蒙古	1C	110.43	41.70	1377	-14.0	21.8	4969	5	-20.3	-30.1	176	-6.4	45
化德	内蒙古	1B	114.00	41.90	1484	-14.8	19.6	5366	0	-21.0	-26.4	187	-6.8	57
集宁	内蒙古	1C	113.07	41.03	1416	-12.4	20.4	4873	0	-18.1	-22.8	177	-5.4	50
吉兰泰	内蒙古	2A	105.75	39.78	1143	-8.9	26.2	3746	68	-13.8	-25.7	150	-3.4	37
临河	内蒙古	2A	107.40	40.77	1041	-8.7	24.9	3777	30	-13.7	-21.5	151	-3.1	43
鄂托克旗	内蒙古	1C	107.98	39.10	1381	-9.0	23.0	4045	9	-14.8	-21.2	156	-3.6	42
东胜	内蒙古	1C	109.98	39.83	1459	-9.5	21.9	4226	3	-15.5	-21.5	160	-3.8	43
西乌珠 穆沁旗	内蒙古	1B	117.60	44.58	997	-18.0	20.8	5812	4	-24.6	-30.6	198	-8.4	58
扎鲁特旗	内蒙古	1C	120.90	44.57	266	-12.1	24.9	4398	32	-17.3	-24.1	164	-5.6	39
巴林左旗	内蒙古	1C	119.40	43.98	485	-13.1	23.3	4704	10	-18.3	-24.7	167	-6.4	43

续表 A. 0. 1

城镇	省份	气候区属	气象站			最冷月 平均 温度 $t_{\min \cdot m}$ (°C)	最热月 平均 温度 $t_{\max \cdot m}$ (°C)	采暖度 日数 HDD18 (°C·d)	空调度 日数 CDD26 (°C·d)	采暖室 外计算 温度 t_w (°C)	累年最 低日平 均温度 $t_{e \cdot \min}$ (°C)	计算采 暖期天 数 Z (d)	计算采 暖期室 外平均 温度 \bar{t}_e (°C)	计算采暖 期室外平 均相对湿 度 $\bar{\varphi}_e$ (%)
			东经 (°)	北纬 (°)	海拔 (m)									
锡林浩特	内蒙古	1B	116.12	43.95	1004	-18.0	22.2	5545	12	-24.6	-29.5	186	-8.6	58
林西	内蒙古	1C	118.07	43.60	800	-13.4	22.2	4858	7	-18.8	-24.6	174	-6.3	42
通辽	内蒙古	1C	122.27	43.60	180	-12.7	24.8	4376	22	-18.6	-29.0	164	-5.7	46
多伦	内蒙古	1B	116.47	42.18	1247	-16.0	19.9	5466	0	-22.7	-29.9	186	-7.4	55
赤峰	内蒙古	1C	118.97	42.27	572	-10.7	23.9	4196	20	-16.2	-21.0	161	-4.5	42
宝国图	内蒙古	1C	120.70	42.33	401	-11.1	24.0	4197	20	-16.5	-25.1	162	-4.7	39
济南	山东	2B	117.05	36.60	169	-0.1	27.6	2211	160	-5.2	-10.5	92	1.8	51
德州	山东	2B	116.57	37.33	19	-2.4	27.0	2613	103	-6.7	-13.1	111	0.5	63
惠民县	山东	2B	117.53	37.50	12	-2.4	27.1	2622	96	-6.7	-12.8	111	0.4	58
长岛	山东	2A	120.72	37.93	40	-0.7	24.4	2570	20	-4.2	-9.3	106	1.4	62
龙口	山东	2A	120.32	37.62	5	-1.4	26.2	2551	60	-4.5	-8.5	108	1.1	59
成山头	山东	2A	122.68	37.40	47	-0.1	21.6	2672	2	-3.7	-9.7	115	2.0	63
莘县	山东	2A	115.67	36.23	38	-1.7	26.9	2521	90	-5.9	-12.3	104	0.8	66

续表 A.0.1

城镇	省份	气候区属	气象站			最冷月 平均 温度 $t_{\min \cdot m}$ ($^{\circ}\text{C}$)	最热月 平均 温度 $t_{\max \cdot m}$ ($^{\circ}\text{C}$)	采暖度 日数 HDD18 ($^{\circ}\text{C} \cdot \text{d}$)	空调度 日数 CDD26 ($^{\circ}\text{C} \cdot \text{d}$)	采暖室 外计算 温度 t_w ($^{\circ}\text{C}$)	累年最 低日平 均温度 $t_{e \cdot \min}$ ($^{\circ}\text{C}$)	计算采 暖期天 数 Z (d)	计算采 暖期室 外平均 温度 \bar{t}_e ($^{\circ}\text{C}$)	计算采暖 期室外平 均相对湿 度 $\bar{\varphi}_e$ (%)
			东经 ($^{\circ}$)	北纬 ($^{\circ}$)	海拔 (m)									
沂源	山东	2A	118.15	36.18	302	-2.2	25.9	2660	45	-6.0	-11.3	116	0.7	54
潍坊	山东	2A	119.18	36.77	22	-2.8	26.5	2735	63	-6.6	-12.0	117	0.3	62
青岛	山东	2A	120.33	36.07	77	0.2	24.6	2401	22	-3.8	-9.0	99	2.1	61
海阳	山东	2A	121.17	36.77	64	-1.4	24.7	2631	20	-5.1	-10.8	109	1.1	58
定陶	山东	2B	115.55	35.10	51	-0.5	27.1	2319	107	-4.4	-9.6	93	1.5	68
兖州	山东	2B	116.85	35.57	53	-0.8	27.2	2390	97	-4.6	-9.5	103	1.5	64
日照	山东	2A	119.53	35.43	37	0.2	25.4	2361	39	-3.5	-8.5	98	2.1	58
石家庄	河北	2B	114.42	38.03	81	-1.1	27.6	2388	147	-5.3	-9.6	97	0.9	53
蔚县	河北	1C	114.57	39.83	910	-10.0	23.3	3955	9	-15.2	-23.6	151	-3.9	47
邢台	河北	2B	114.50	37.07	78	-0.5	27.6	2268	155	-4.8	-8.7	93	1.4	52
丰宁	河北	1C	116.63	41.22	661	-10.1	23.1	4167	5	-14.2	-18.4	161	-4.2	40
围场	河北	1C	117.75	41.93	844	-11.7	21.9	4602	3	-16.6	-22.0	172	-5.1	44
张家口	河北	2A	114.88	40.78	726	-7.7	24.5	3637	24	-12.7	-17.6	145	-2.7	37

续表 A.0.1

城镇	省份	气候区属	气象站			最冷月	最热月	采暖度 日数 HDD18 ($^{\circ}\text{C}\cdot\text{d}$)	空调度 日数 CDD26 ($^{\circ}\text{C}\cdot\text{d}$)	采暖室 外计算 温度 t_w ($^{\circ}\text{C}$)	累年最 低日平 均温度 $t_{e\cdot\min}$ ($^{\circ}\text{C}$)	计算采 暖期天 数 Z (d)	计算采 暖期室 外平均 温度 \bar{t}_e ($^{\circ}\text{C}$)	计算采暖 期室外平 均相对湿 度 $\bar{\varphi}_e$ (%)
			东经 ($^{\circ}$)	北纬 ($^{\circ}$)	海拔 (m)	平均 温度 $t_{\min\cdot m}$ ($^{\circ}\text{C}$)	平均 温度 $t_{\max\cdot m}$ ($^{\circ}\text{C}$)							
怀来	河北	2A	115.50	40.40	538	-6.5	25.1	3388	32	-10.9	-15.6	143	-1.8	38
承德	河北	2A	117.95	40.98	386	-8.9	24.5	3783	20	-13.7	-18.2	150	-3.4	49
青龙	河北	2A	118.95	40.40	228	-7.7	24.9	3532	23	-12.0	-19.0	146	-2.5	49
唐山	河北	2A	118.15	39.67	29	-4.1	26.6	2853	72	-7.9	-13.6	120	-0.6	50
乐亭	河北	2A	118.90	39.43	12	-5.0	25.6	3080	37	-8.9	-14.0	124	-1.3	56
保定	河北	2B	115.57	38.85	19	-2.3	27.5	2564	129	-6.4	-12.5	108	0.4	53
郑州	河南	2B	113.65	34.72	111	0.9	27.2	2106	125	-3.5	-6.0	88	2.5	57
安阳	河南	2B	114.40	36.05	64	-0.7	27.4	2309	131	-4.9	-10.3	93	1.3	59
孟津	河南	2A	112.43	34.82	333	0.4	26.3	2221	89	-4.0	-8.6	92	2.3	52
南阳	河南	3A	112.58	33.03	129	2.1	27.2	1967	123	-1.4	-7.3	73	3.0	69
西华	河南	2B	114.52	33.78	53	1.3	27.2	2096	110	-2.5	-7.1	77	2.4	67
驻马店	河南	3A	114.02	33.00	83	2.0	27.6	1956	142	-2.1	-7.1	73	3.1	68
信阳	河南	3A	114.05	32.13	115	2.8	27.6	1863	137	-1.5	-6.1	69	3.7	69

续表 A.0.1

城镇	省份	气候区属	气象站			最冷月	最热月	采暖度 日数 HDD18 ($^{\circ}\text{C}\cdot\text{d}$)	空调度 日数 CDD26 ($^{\circ}\text{C}\cdot\text{d}$)	采暖室 外计算 温度 t_w ($^{\circ}\text{C}$)	累年最 低日平 均温度 $t_{e\cdot\min}$ ($^{\circ}\text{C}$)	计算采 暖期天 数 Z (d)	计算采 暖期室 外平均 温度 \bar{t}_e ($^{\circ}\text{C}$)	计算采 暖期室 外平 均相对湿 度 $\bar{\varphi}_e$ (%)
			东经 ($^{\circ}$)	北纬 ($^{\circ}$)	海拔 (m)	平均 温度 $t_{\min\cdot m}$ ($^{\circ}\text{C}$)	平均 温度 $t_{\max\cdot m}$ ($^{\circ}\text{C}$)							
固始	河南	3A	115.62	32.17	43	3.0	28.2	1803	168	-1.0	-6.5	68	3.9	73
太原	山西	2A	112.55	37.78	779	-4.6	24.1	3160	11	-9.0	-16.4	127	-1.1	47
大同	山西	1C	113.33	40.10	1069	-10.2	22.8	4120	8	-15.6	-21.8	158	-4.0	45
河曲	山西	1C	111.15	39.38	861	-10.5	24.2	3913	18	-15.7	-24.1	150	-4.0	53
原平	山西	2A	112.70	38.75	838	-6.3	24.1	3399	14	-11.2	-17.9	141	-1.7	42
离石	山西	2A	111.10	37.50	951	-6.5	24.1	3424	16	-11.4	-19.6	140	-1.8	53
榆社	山西	2A	112.98	37.07	1042	-6.1	22.5	3529	1	-10.6	-18.8	143	-1.7	47
介休	山西	2A	111.92	37.03	745	-3.6	24.7	2978	24	-8.2	-16.0	121	-0.3	50
运城	山西	2B	111.05	35.05	365	-0.1	28.1	2267	185	-3.5	-10.2	84	1.3	55
阳城	山西	2A	112.40	35.48	659	-2.0	24.7	2698	21	-5.9	-11.9	112	0.7	51
西安	陕西	2B	108.93	34.30	398	0.9	27.8	2178	153	-2.4	-8.4	82	2.1	62
榆林	陕西	2A	109.70	38.23	1058	-8.2	24.1	3672	19	-13.5	-22.9	143	-2.9	47
延安	陕西	2A	109.50	36.60	959	-4.5	24.1	3127	15	-8.9	-17.4	127	-0.9	50

续表 A.0.1

城镇	省份	气候区属	气象站			最冷月	最热月	采暖度 日数 HDD18 ($^{\circ}\text{C}\cdot\text{d}$)	空调度 日数 CDD26 ($^{\circ}\text{C}\cdot\text{d}$)	采暖室 外计算 温度 t_w ($^{\circ}\text{C}$)	累年最 低日平 均温度 $t_{e\cdot\min}$ ($^{\circ}\text{C}$)	计算采 暖期天 数 Z (d)	计算采 暖期室 外平均 温度 \bar{t}_e ($^{\circ}\text{C}$)	计算采暖 期室外平 均相对湿 度 $\bar{\varphi}_e$ (%)
			东经 ($^{\circ}$)	北纬 ($^{\circ}$)	海拔 (m)	平均 温度 $t_{\min\cdot m}$ ($^{\circ}\text{C}$)	平均 温度 $t_{\max\cdot m}$ ($^{\circ}\text{C}$)							
宝鸡	陕西	2A	107.13	34.35	610	0.6	26.6	2301	86	-2.7	-8.0	91	2.1	59
汉中	陕西	3A	107.03	33.07	510	3.1	26.3	1945	63	0.7	-2.4	68	3.5	80
安康	陕西	3A	109.03	32.72	291	4.0	27.6	1743	135	1.6	-2.2	62	4.3	73
兰州	甘肃	2A	103.88	36.05	1518	-4.0	23.3	3094	16	-6.6	-12.9	126	-0.6	46
马鬃山	甘肃	1C	97.03	41.80	1770	-11.8	21.2	4937	1	-17.4	-29.5	188	-5.0	44
敦煌	甘肃	2A	94.68	40.15	1140	-7.6	25.6	3518	40	-11.8	-18.8	139	-2.8	44
玉门镇	甘肃	1C	97.03	40.27	1526	-9.3	22.7	4083	3	-14.3	-24.8	156	-3.8	43
酒泉	甘肃	1C	98.48	39.77	1478	-8.8	22.7	3971	3	-14.4	-25.8	152	-3.4	46
张掖	甘肃	1C	100.43	38.93	1483	-9.0	22.8	4001	9	-13.1	-23.7	155	-3.6	49
民勤	甘肃	2A	103.08	38.63	1367	-7.5	23.7	3715	17	-12.4	-21.8	150	-2.6	41
乌鞘岭	甘肃	1A	102.87	37.20	3044	-11.3	12.1	6329	0	-16.9	-23.2	245	-4.0	50
华家岭	甘肃	1C	105.00	35.38	2451	-7.8	15.4	4997	0	-13.2	-20.7	187	-2.7	61
平凉	甘肃	2A	106.67	35.55	1348	-3.7	21.8	3334	1	-8.1	-14.9	139	-0.3	53

续表 A.0.1

城镇	省份	气候区属	气象站			最冷月 平均 温度	最热月 平均 温度	采暖度 日数 HDD18	空调度 日数 CDD26	采暖室 外计算 温度	累年最 低日平 均温度	计算采 暖期天 数 Z	计算采 暖期室 外平均 温度 \bar{t}_e	计算采暖 期室外平 均相对湿 度 $\bar{\varphi}_e$
			东经 (°)	北纬 (°)	海拔 (m)	$t_{\min \cdot m}$ (°C)	$t_{\max \cdot m}$ (°C)	(°C·d)	(°C·d)	t_w (°C)	$t_{e \cdot \min}$ (°C)	(d)	(°C)	(%)
西峰镇	甘肃	2A	107.63	35.73	1423	-3.8	21.8	3364	1	-8.2	-15.5	141	-0.3	51
合作	甘肃	1B	102.90	35.00	2910	-9.1	13.5	5432	0	-12.5	-19.4	192	-3.4	52
武都	甘肃	3A	104.92	33.40	1079	3.9	26.0	1776	65	1.3	-2.9	61	4.2	49
天水	甘肃	2A	105.75	34.58	1143	-1.2	24.1	2729	13	-4.1	-10.1	110	1.0	59
银川	宁夏	2A	106.20	38.47	1112	-6.7	23.9	3472	11	-11.2	-18.2	140	-2.1	50
中宁	宁夏	2A	105.68	37.48	1193	-5.8	23.9	3349	22	-9.9	-18.2	137	-1.6	44
盐池	宁夏	2A	107.38	37.80	1356	-7.1	23.1	3700	10	-12.6	-20.6	149	-2.3	44
西宁	青海	1C	101.77	36.62	2296	-7.9	17.2	4478	0	-11.5	-17.8	161	-3.0	49
茫崖	青海	1B	90.85	38.25	2945	-10.6	17.4	5075	0	-13.8	-18.1	188	-4.3	26
冷湖	青海	1B	93.38	38.83	2771	-12.1	18.2	5395	0	-15.6	-22.8	193	-5.6	28
大柴旦	青海	1B	95.37	37.85	3174	-12.7	16.8	5616	0	-16.7	-22.5	196	-5.8	32
德令哈	青海	1C	97.37	37.37	2982	-10.4	17.5	4874	0	-14.1	-20.2	186	-3.7	32
刚察	青海	1A	100.13	37.33	3302	-13.2	11.7	6471	0	-16.8	-25.0	226	-5.2	44

续表 A.0.1

城镇	省份	气候区属	气象站			最冷月 平均 温度 $t_{\min \cdot m}$ (°C)	最热月 平均 温度 $t_{\max \cdot m}$ (°C)	采暖度 日数 HDD18 (°C·d)	空调度 日数 CDD26 (°C·d)	采暖室 外计算 温度 t_w (°C)	累年最 低日平 均温度 $t_{e \cdot \min}$ (°C)	计算采 暖期天 数 Z (d)	计算采 暖期室 外平均 温度 \bar{t}_e (°C)	计算采暖 期室外平 均相对湿 度 $\bar{\varphi}_e$ (%)
			东经 (°)	北纬 (°)	海拔 (m)									
格尔木	青海	1C	94.90	36.42	2809	-8.2	18.9	4436	0	-11.2	-16.0	170	-3.1	29
都兰	青海	1B	98.10	36.30	3192	-9.5	15.9	5161	0	-13.6	-19.2	191	-3.6	32
五道梁	青海	1A	93.08	35.22	4613	-16.6	6.4	8331	0	-21.1	-25.9	308	-6.9	51
沱沱河	青海	1A	92.43	34.22	4535	-16.6	8.4	7878	0	-22.5	-30.7	276	-7.2	48
杂多	青海	1A	95.30	32.90	4068	-10.9	11.4	6153	0	-15.8	-24.1	229	-3.8	48
曲麻莱	青海	1A	95.78	34.13	4176	-13.9	9.5	7148	0	-19.1	-25.3	256	-5.8	48
玉树	青海	1B	97.02	33.02	3682	-7.4	13.4	5154	0	-11.5	-20.9	191	-2.2	43
玛多	青海	1A	98.22	34.92	4273	-15.6	8.3	7683	0	-20.6	-29.3	277	-6.4	51
达日	青海	1A	99.65	33.75	3968	-12.2	9.8	6721	0	-17.8	-25.8	251	-4.5	52
河南	青海	1A	101.60	34.73	3501	-12.8	10.5	6591	0	-17.5	-29.1	246	-4.5	57
乌鲁木齐	新疆	1C	87.65	43.80	947	-12.2	23.7	4329	36	-17.8	-25.4	149	-6.5	73
哈巴河	新疆	1C	86.35	48.05	534	-13.9	22.4	4867	10	-22.9	-34.8	172	-6.9	67
阿勒泰	新疆	1B	88.08	47.73	737	-15.4	21.8	5081	11	-23.4	-35.2	174	-7.9	67

续表 A.0.1

城镇	省份	气候区属	气象站			最冷月	最热月	采暖度 日数 HDD18 ($^{\circ}\text{C}\cdot\text{d}$)	空调度 日数 CDD26 ($^{\circ}\text{C}\cdot\text{d}$)	采暖室 外计算 温度 t_w ($^{\circ}\text{C}$)	累年最 低日平 均温度 $t_{e\cdot\min}$ ($^{\circ}\text{C}$)	计算采 暖期天 数 Z (d)	计算采 暖期室 外平均 温度 \bar{t}_e ($^{\circ}\text{C}$)	计算采 暖期室 外平均 相对湿 度 $\bar{\varphi}_e$ (%)
			东经 ($^{\circ}$)	北纬 ($^{\circ}$)	海拔 (m)	平均 温度 $t_{\min\cdot m}$ ($^{\circ}\text{C}$)	平均 温度 $t_{\max\cdot m}$ ($^{\circ}\text{C}$)							
富蕴	新疆	1B	89.52	46.98	827	-19.2	23.1	5458	22	-26.9	-37.4	174	-10.1	70
塔城	新疆	1C	83.00	46.73	535	-10.1	23.1	4143	20	-17.8	-28.8	148	-5.1	67
和布克赛尔	新疆	1B	85.72	46.78	1294	-12.3	19.6	5066	1	-17.9	-27.0	186	-5.6	58
克拉玛依	新疆	1C	84.85	45.60	428	-15.2	27.6	4234	196	-20.8	-26.5	144	-7.9	68
北塔山	新疆	1B	90.53	45.37	1651	-12.2	18.5	5434	2	-19.1	-29.4	192	-6.2	52
精河	新疆	1C	82.90	44.62	321	-14.6	25.6	4236	70	-20.1	-25.8	148	-6.9	76
奇台	新疆	1C	89.57	44.02	794	-17.7	22.5	4989	10	-24.1	-31.4	161	-9.2	74
伊宁	新疆	2A	81.33	43.95	664	-7.3	23.2	3501	9	-14.5	-21.4	137	-2.8	73
巴仑台	新疆	1C	86.30	42.73	1739	-7.5	19.4	3992	0	-12.3	-16.5	146	-3.2	36
七角井	新疆	2B	91.73	43.22	721	-8.7	28.1	3496	222	-13.6	-18.1	138	-3.5	40
巴音布鲁克	新疆	1A	84.15	43.03	2458	-25.9	11.2	7952	0	-33.2	-38.1	234	-11.2	69
吐鲁番	新疆	2B	89.20	42.93	37	-6.4	32.4	2758	579	-10.4	-14.6	109	-2.5	51
库车	新疆	2A	82.95	41.72	1100	-7.1	25.1	3162	42	-10.9	-15.9	121	-2.7	58

续表 A.0.1

城镇	省份	气候区属	气象站			最冷月	最热月	采暖度	空调度	采暖室	累年最	计算采	计算采	计算采
			东经 (°)	北纬 (°)	海拔 (m)	平均 温度 $t_{\min \cdot m}$ (°C)	平均 温度 $t_{\max \cdot m}$ (°C)	日数 HDD18 (°C·d)	日数 CDD26 (°C·d)	外计算 温度 t_w (°C)	低日平 均温度 $t_{e \cdot \min}$ (°C)	暖期天 数 Z (d)	暖期室 外平均 温度 \bar{t}_e (°C)	期室外平 均相对湿 度 $\bar{\varphi}_e$ (%)
库尔勒	新疆	2B	86.13	41.75	933	-6.8	26.8	3115	123	-10.7	-15.7	121	-2.5	56
喀什	新疆	2A	75.98	39.47	1291	-4.7	25.7	2767	46	-8.7	-12.6	109	-1.3	59
阿合奇	新疆	1C	78.45	40.93	1986	-8.5	19.0	4118	0	-13.4	-17.3	149	-3.6	55
巴楚	新疆	2A	78.57	39.80	1117	-5.8	26.1	2892	77	-9.4	-13.2	115	-2.1	57
阿拉尔	新疆	2A	81.05	40.50	1013	-7.7	24.3	3296	22	-10.8	-14.5	129	-3.0	63
铁干里克	新疆	2B	87.70	40.63	847	-8.4	27.4	3353	133	-11.9	-15.2	128	-3.5	53
若羌	新疆	2B	88.17	39.03	889	-7.2	28.0	3149	152	-10.6	-15.3	122	-2.9	49
莎车	新疆	2A	77.27	38.43	1232	-5.0	25.0	2858	27	-8.7	-15.2	113	-1.5	59
皮山	新疆	2A	78.28	37.62	1376	-4.7	26.0	2761	70	-8.6	-16.1	110	-1.3	48
和田	新疆	2A	79.93	37.13	1375	-3.7	25.9	2595	71	-7.8	-17.1	107	-0.6	45
伊吾	新疆	1B	94.70	43.27	1729	-12.0	19.0	5042	0	-16.7	-23.5	185	-5.4	44
哈密	新疆	2B	93.52	42.82	739	-10.5	27.0	3682	104	-15.3	-22.7	143	-4.1	52
拉萨	西藏	2A	91.13	29.67	3650	-0.4	15.7	3425	0	-3.7	-7.7	126	1.6	27

续表 A.0.1

城镇	省份	气候区属	气象站			最冷月	最热月	采暖度 日数 HDD18 ($^{\circ}\text{C}\cdot\text{d}$)	空调度 日数 CDD26 ($^{\circ}\text{C}\cdot\text{d}$)	采暖室 外计算 温度 t_w ($^{\circ}\text{C}$)	累年最 低日平 均温度 $t_{e\cdot\min}$ ($^{\circ}\text{C}$)	计算采 暖期天 数 Z (d)	计算采 暖期室 外平均 温度 \bar{t}_e ($^{\circ}\text{C}$)	计算采暖 期室外平 均相对湿 度 $\bar{\varphi}_e$ (%)
			东经 ($^{\circ}$)	北纬 ($^{\circ}$)	海拔 (m)	平均 温度 $t_{\min\cdot m}$ ($^{\circ}\text{C}$)	平均 温度 $t_{\max\cdot m}$ ($^{\circ}\text{C}$)							
狮泉河	西藏	1A	80.08	32.50	4280	-11.7	15.2	6048	0	-16.5	-27.8	224	-5.0	28
班戈	西藏	1A	90.02	31.38	4700	-10.7	9.0	6699	0	-15.8	-22.8	245	-4.2	38
那曲	西藏	1A	92.07	31.48	4508	-11.8	9.5	6722	0	-16.2	-23.3	242	-4.8	48
申扎	西藏	1A	88.63	30.95	4672	-9.8	10.0	6402	0	-14.1	-18.6	231	-4.1	36
日喀则	西藏	1C	88.88	29.25	3837	-2.8	14.2	4047	0	-6.8	-9.8	157	0.3	33
定日	西藏	1B	87.08	28.63	4300	-6.7	12.2	5305	0	-10.0	-18.9	201	-2.2	34
隆子	西藏	1C	92.47	28.42	3861	-4.0	13.3	4473	0	-6.3	-10.0	173	-0.3	51
帕里	西藏	1A	89.08	27.73	4300	-8.9	8.2	6435	0	-15.1	-23.1	242	-3.1	64
索县	西藏	1B	93.78	31.88	4023	-9.6	11.9	5775	0	-15.0	-23.8	215	-3.1	48
丁青	西藏	1B	95.60	31.42	3873	-6.2	12.3	5197	0	-9.4	-13.7	194	-1.8	51
昌都	西藏	2A	97.17	31.15	3307	-2.0	15.8	3764	0	-5.3	-9.4	140	0.6	40
林芝	西藏	2A	94.47	29.57	3001	0.9	16.0	3191	0	-1.4	-3.8	100	2.2	49
合肥	安徽	3A	117.30	31.78	27	3.4	28.8	1725	210	-0.6	-6.4	51	3.8	73

续表 A.0.1

城镇	省份	气候区属	气象站			最冷月	最热月	采暖度 日数 HDD18 ($^{\circ}\text{C}\cdot\text{d}$)	空调度 日数 CDD26 ($^{\circ}\text{C}\cdot\text{d}$)	采暖室 外计算 温度 t_w ($^{\circ}\text{C}$)	累年最 低日平 均温度 $t_{e\cdot\min}$ ($^{\circ}\text{C}$)	计算采 暖期天 数 Z (d)	计算采 暖期室 外平均 温度 \bar{t}_e ($^{\circ}\text{C}$)	计算采 暖期室 外平均 相对湿 度 $\bar{\varphi}_e$ (%)
			东经 ($^{\circ}$)	北纬 ($^{\circ}$)	海拔 (m)	平均 温度 $t_{\min\cdot m}$ ($^{\circ}\text{C}$)	平均 温度 $t_{\max\cdot m}$ ($^{\circ}\text{C}$)							
亳州	安徽	2B	115.77	33.88	42	1.3	27.9	2030	154	-2.5	-7.7	74	2.5	66
阜阳	安徽	3A	115.73	32.87	33	2.2	27.9	1931	154	-1.8	-8.5	72	3.2	71
蚌埠	安徽	3A	117.38	32.92	22	2.5	28.5	1852	185	-1.7	-7.0	69	3.5	69
霍山	安徽	3A	116.32	31.40	86	3.1	28.1	1815	151	-0.8	-5.5	67	3.9	78
芜湖县	安徽	3A	118.58	31.15	21	3.8	28.5	1699	186	0.0	-4.2	48	4.0	77
安庆	安徽	3A	117.05	30.53	20	4.8	29.5	1504	253	0.8	-3.5	32	4.6	73
南京	江苏	3A	118.80	32.00	7	3.1	28.3	1775	176	-0.7	-4.5	55	3.6	72
徐州	江苏	2B	117.15	34.28	42	1.0	27.6	2090	137	-3.0	-7.9	84	2.5	64
赣榆	江苏	2A	119.13	34.83	10	0.5	26.7	2226	83	-3.2	-8.6	87	2.1	64
射阳	江苏	2B	120.25	33.77	7	1.8	26.8	2083	92	-2.0	-6.0	83	3.0	72
东台	江苏	3A	120.32	32.87	4	2.6	27.3	1934	120	-1.1	-5.4	70	3.5	73
吕泗	江苏	3A	121.60	32.07	6	3.9	26.9	1772	105	0.1	-4.0	51	4.0	75
溧阳	江苏	3A	119.48	31.43	8	3.6	28.6	1726	187	-0.1	-3.9	50	3.9	76

续表 A.0.1

城镇	省份	气候区属	气象站			最冷月 平均 温度 $t_{\min \cdot m}$ (°C)	最热月 平均 温度 $t_{\max \cdot m}$ (°C)	采暖度 日数 HDD18 (°C·d)	空调度 日数 CDD26 (°C·d)	采暖室 外计算 温度 t_w (°C)	累年最 低日平 均温度 $t_{e \cdot \min}$ (°C)	计算采 暖期天 数 Z (d)	计算采 暖期室 外平均 温度 \bar{t}_e (°C)	计算采暖 期室外平 均相对湿 度 $\bar{\varphi}_e$ (%)
			东经 (°)	北纬 (°)	海拔 (m)									
杭州	浙江	3A	120.17	30.23	42	5.1	28.8	1509	211	1.0	-2.6	25	4.5	73
嵊泗	浙江	3A	122.45	30.73	80	6.3	26.3	1431	81	2.0	-1.9	15	5.0	69
定海	浙江	3A	122.10	30.03	36	6.4	27.1	1403	118	2.1	-1.4	14	5.1	69
嵊州	浙江	3A	120.82	29.60	104	5.1	28.5	1529	186	0.7	-2.7	25	4.6	75
石浦	浙江	3A	121.95	29.20	128	6.6	27.0	1395	101	2.0	-2.2	—	—	—
衢州	浙江	3A	118.90	29.00	82	6.0	28.8	1383	211	1.8	-1.2	7	5.1	78
丽水	浙江	3B	119.92	28.45	60	7.3	29.3	1178	257	2.8	-0.5	—	—	—
临海	浙江	3A	121.13	28.85	8	7.1	28.7	1235	212	3.0	0.2	—	—	—
大陈岛	浙江	3A	121.90	28.45	86	7.8	26.5	1237	73	3.5	-0.2	—	—	—
武汉	湖北	3A	114.13	30.62	23	4.7	29.6	1501	283	1.1	-2.5	26	4.4	76
房县	湖北	2A	110.77	32.03	427	2.6	26.0	2014	49	-0.5	-4.4	70	3.3	70
老河口	湖北	3A	111.67	32.38	90	3.5	27.9	1741	157	-0.1	-3.7	53	3.9	70
枣阳	湖北	3A	112.75	32.15	126	3.2	28.0	1773	171	-0.5	-4.0	54	3.7	68

续表 A.0.1

城镇	省份	气候区属	气象站			最冷月	最热月	采暖度 日数 HDD18 ($^{\circ}\text{C}\cdot\text{d}$)	空调度 日数 CDD26 ($^{\circ}\text{C}\cdot\text{d}$)	采暖室 外计算 温度 t_w ($^{\circ}\text{C}$)	累年最 低日平 均温度 $t_{e\cdot\min}$ ($^{\circ}\text{C}$)	计算采 暖期天 数 Z (d)	计算采 暖期室 外平均 温度 \bar{t}_e ($^{\circ}\text{C}$)	计算采暖 期室外平 均相对湿 度 $\bar{\varphi}_e$ (%)
			东经 ($^{\circ}$)	北纬 ($^{\circ}$)	海拔 (m)	平均 温度 $t_{\min\cdot m}$ ($^{\circ}\text{C}$)	平均 温度 $t_{\max\cdot m}$ ($^{\circ}\text{C}$)							
钟祥	湖北	3A	112.57	31.17	66	4.1	28.1	1637	181	0.1	-3.5	48	4.4	72
麻城	湖北	3A	115.02	31.18	59	4.2	28.9	1599	221	0.7	-5.4	46	4.5	71
恩施	湖北	3A	109.47	30.28	457	5.5	26.5	1554	81	2.7	-0.1	6	5.0	82
宜昌	湖北	3A	111.30	30.70	133	5.4	27.8	1437	159	1.6	-1.1	16	4.8	75
荆州	湖北	3A	112.15	30.35	32	4.8	28.4	1528	203	0.7	-2.2	26	4.5	75
长沙	湖南	3A	112.92	28.22	68	5.3	29.0	1466	230	0.9	-2.2	23	4.8	83
桑植	湖南	3A	110.17	29.40	322	5.2	26.9	1556	98	1.7	-1.9	23	4.9	79
岳阳	湖南	3A	113.08	29.38	53	5.4	29.0	1426	242	1.1	-2.3	17	4.8	78
沅陵	湖南	3A	110.40	28.47	152	5.7	27.5	1451	141	1.7	-1.1	15	5.0	74
常德	湖南	3A	111.68	29.05	35	5.4	29.0	1420	239	1.2	-1.7	17	4.9	78
芷江	湖南	3A	109.68	27.45	272	5.5	27.1	1490	108	1.5	-2.7	23	5.0	80
邵阳	湖南	3A	111.47	27.23	249	5.9	28.1	1418	172	1.4	-2.7	9	5.0	79
通道	湖南	3A	109.78	26.17	398	5.8	26.2	1464	49	1.7	-2.3	22	5.2	82

续表 A.0.1

城镇	省份	气候区属	气象站			最冷月 平均 温度 $t_{\min \cdot m}$ (°C)	最热月 平均 温度 $t_{\max \cdot m}$ (°C)	采暖度 日数 HDD18 (°C·d)	空调度 日数 CDD26 (°C·d)	采暖室 外计算 温度 t_w (°C)	累年最 低日平 均温度 $t_{e \cdot \min}$ (°C)	计算采 暖期天 数 Z (d)	计算采 暖期室 外平均 温度 \bar{t}_e (°C)	计算采暖 期室外平 均相对湿 度 $\bar{\varphi}_e$ (%)
			东经 (°)	北纬 (°)	海拔 (m)									
武冈	湖南	3A	110.63	26.73	341	5.9	27.3	1461	114	1.3	-3.6	22	5.1	81
零陵	湖南	3A	111.62	26.23	173	6.7	28.6	1303	221	1.9	-2.6	7	5.1	83
郴州	湖南	3A	113.03	25.80	185	7.1	29.3	1255	274	1.9	-2.0	6	4.9	85
南昌	江西	3A	115.92	28.60	47	6.1	29.3	1326	250	1.9	-1.6	7	4.9	76
修水	江西	3A	114.58	29.03	147	4.9	27.8	1543	140	1.1	-1.8	32	4.7	80
宜春	江西	3A	114.38	27.80	131	6.0	28.4	1380	185	1.8	-2.0	8	5.0	81
吉安	江西	3B	114.92	27.05	71	7.1	29.6	1190	279	2.6	-3.1	—	—	—
赣州	江西	3B	115.00	25.87	138	8.7	29.2	984	280	3.8	-0.7	—	—	—
景德镇	江西	3A	117.20	29.30	62	6.1	29.1	1322	238	2.1	-1.8	7	5.2	75
南城	江西	3A	116.65	27.58	81	6.5	28.8	1287	208	2.1	-1.3	7	5.1	82
广昌	江西	3B	116.33	26.85	144	7.3	28.7	1170	212	2.8	-0.4	—	—	—
寻乌	江西	3B	115.65	24.95	304	9.8	27.1	873	99	4.7	-0.2	—	—	—
成都	四川	3A	104.02	30.67	506	6.3	26.1	1344	56	3.8	0.7	—	—	—

续表 A.0.1

城镇	省份	气候区属	气象站			最冷月	最热月	采暖度 日数 HDD18 ($^{\circ}\text{C}\cdot\text{d}$)	空调度 日数 CDD26 ($^{\circ}\text{C}\cdot\text{d}$)	采暖室 外计算 温度 t_w ($^{\circ}\text{C}$)	累年最 低日平 均温度 $t_{e\cdot\min}$ ($^{\circ}\text{C}$)	计算采 暖期天 数 Z (d)	计算采 暖期室 外平均 温度 \bar{t}_e ($^{\circ}\text{C}$)	计算采暖 期室外平 均相对湿 度 $\bar{\varphi}_e$ (%)
			东经 ($^{\circ}$)	北纬 ($^{\circ}$)	海拔 (m)	平均 温度 $t_{\min\cdot m}$ ($^{\circ}\text{C}$)	平均 温度 $t_{\max\cdot m}$ ($^{\circ}\text{C}$)							
若尔盖	四川	1B	102.97	33.58	3441	-9.6	11.2	5972	0	-13.9	-20.6	227	-2.9	61
德格	四川	1C	98.57	31.80	3185	-2.2	14.3	4088	0	-5.3	-10.7	156	0.8	40
甘孜	四川	1C	100.00	31.62	3394	-4.4	13.9	4414	0	-8.3	-15.7	173	-0.2	47
色达	四川	1A	100.33	32.28	3896	-10.4	10.3	6274	0	-14.4	-20.2	228	-3.8	58
道孚	四川	2A	101.12	30.98	2959	-1.8	16.0	3601	0	-5.2	-7.9	130	0.8	48
马尔康	四川	2A	102.23	31.90	2666	-0.5	16.4	3390	0	-4.0	-9.4	115	1.3	46
松潘	四川	1C	103.57	32.65	2852	-3.4	15.0	4218	0	-6.4	-10.5	156	-0.1	55
平武	四川	3A	104.52	32.42	893	4.7	24.7	1710	12	2.3	-1.1	46	4.7	68
绵阳	四川	3A	104.73	31.45	523	6.0	26.8	1392	82	3.3	0.3	—	—	—
巴塘	四川	2A	99.10	30.00	2589	4.2	18.9	2100	0	0.6	-2.0	50	3.8	30
理塘	四川	1B	100.27	30.00	3950	-4.9	10.9	5173	0	-8.7	-17.0	188	-1.2	45
雅安	四川	3A	103.00	29.98	628	6.6	25.6	1372	42	3.8	0.3	—	—	—
稻城	四川	1C	100.30	29.05	3729	-4.5	12.0	4762	0	-7.1	-13.5	177	-0.7	40

续表 A.0.1

城镇	省份	气候区属	气象站			最冷月 平均 温度 $t_{\min \cdot m}$ (°C)	最热月 平均 温度 $t_{\max \cdot m}$ (°C)	采暖度 日数 HDD18 (°C·d)	空调度 日数 CDD26 (°C·d)	采暖室 外计算 温度 t_w (°C)	累年最 低日平 均温度 $t_{e \cdot \min}$ (°C)	计算采 暖期天 数 Z (d)	计算采 暖期室 外平均 温度 \bar{t}_e (°C)	计算采暖 期室外平 均相对湿 度 $\bar{\varphi}_e$ (%)
			东经 (°)	北纬 (°)	海拔 (m)									
康定	四川	1C	101.97	30.05	2617	-1.9	15.7	3873	0	-5.4	-9.5	141	0.6	67
九龙	四川	2A	101.50	29.00	2994	1.5	15.2	3191	0	-1.0	-5.2	106	2.7	45
宜宾	四川	3B	104.60	28.80	341	7.9	27.0	1099	122	5.1	2.7	—	—	—
西昌	四川	5A	102.27	27.90	1591	10.0	22.3	983	6	5.7	0.2	—	—	—
会理	四川	5A	102.25	26.65	1787	7.2	20.5	1394	0	5.1	0.3	—	—	—
万源	四川	3A	108.03	32.07	674	4.3	25.4	1804	30	1.7	-2.1	51	4.5	69
阆中	四川	3A	105.97	31.58	383	6.3	27.3	1384	120	3.6	0.7	—	—	—
达州	四川	3A	107.50	31.20	345	6.4	27.6	1368	142	3.9	0.6	—	—	—
南充	四川	3A	106.10	30.78	310	6.5	27.7	1307	156	4.1	1.5	—	—	—
泸州	四川	3B	105.43	28.88	335	7.8	27.1	1134	144	5.5	2.4	—	—	—
贵阳	贵州	5A	106.73	26.58	1224	4.8	23.3	1703	3	0.1	-5.4	27	4.0	81
威宁	贵州	2A	104.28	26.87	2236	2.6	17.6	2636	0	-3.3	-7.4	75	3.0	78
毕节	贵州	2A	105.23	27.30	1511	3.2	21.4	2125	0	-0.7	-4.3	70	3.7	85

续表 A.0.1

城镇	省份	气候区属	气象站			最冷月	最热月	采暖度 日数 HDD18 ($^{\circ}\text{C}\cdot\text{d}$)	空调度 日数 CDD26 ($^{\circ}\text{C}\cdot\text{d}$)	采暖室 外计算 温度 t_w ($^{\circ}\text{C}$)	累年最 低日平 均温度 $t_{e\cdot\min}$ ($^{\circ}\text{C}$)	计算采 暖期天 数 Z (d)	计算采 暖期室 外平均 温度 \bar{t}_e ($^{\circ}\text{C}$)	计算采暖 期室外平 均相对湿 度 $\bar{\varphi}_e$ (%)
			东经 ($^{\circ}$)	北纬 ($^{\circ}$)	海拔 (m)	平均 温度 $t_{\min\cdot m}$ ($^{\circ}\text{C}$)	平均 温度 $t_{\max\cdot m}$ ($^{\circ}\text{C}$)							
遵义	贵州	3A	106.88	27.70	844	5.2	25.2	1606	30	1.5	-2.7	27	4.6	81
思南	贵州	3A	108.25	27.95	416	6.8	27.2	1293	127	3.1	-0.4	—	—	—
三穗	贵州	3A	108.67	26.97	627	4.2	25.1	1778	19	0.1	-4.9	47	4.3	81
兴义	贵州	5A	105.18	25.43	1379	7.0	22.1	1430	0	1.6	-2.0	15	5.3	82
罗甸	贵州	3B	106.77	25.43	440	10.9	26.9	741	112	6.4	1.4	—	—	—
独山	贵州	5A	107.55	25.83	1013	5.4	23.2	1608	1	0.3	-4.8	26	4.5	81
榕江	贵州	3B	108.53	25.97	286	8.2	27.0	1069	102	4.1	-0.2	—	—	—
昆明	云南	5A	102.65	25.00	1887	9.4	20.3	1103	0	5.2	-0.6	—	—	—
德钦	云南	1C	98.88	28.45	3320	-2.0	13.2	4266	0	-4.0	-6.5	171	0.9	59
昭通	云南	2A	103.75	27.33	1950	2.6	19.6	2394	0	-1.9	-5.9	73	3.1	74
丽江	云南	5A	100.22	26.87	2392	6.3	17.9	1884	0	4.0	0.0	—	—	—
会泽	云南	5A	103.28	26.42	2111	5.5	18.8	1954	0	-0.6	-6.1	18	4.4	69
腾冲	云南	5A	98.50	25.02	1655	8.7	19.8	1130	0	7.2	4.7	—	—	—

续表 A.0.1

城镇	省份	气候区属	气象站			最冷月	最热月	采暖度 日数 $HDD18$	空调度 日数 $CDD26$	采暖室 外计算 温度 t_w	累年最 低日平 均温度 $t_{e \cdot \min}$	计算采 暖期天 数 Z (d)	计算采 暖期室 外平均 温度 \bar{t}_e ($^{\circ}\text{C}$)	计算采暖 期室外平 均相对湿 度 $\bar{\varphi}_e$ (%)
			东经 ($^{\circ}$)	北纬 ($^{\circ}$)	海拔 (m)	平均 温度 $t_{\min \cdot m}$ ($^{\circ}\text{C}$)	平均 温度 $t_{\max \cdot m}$ ($^{\circ}\text{C}$)							
保山	云南	5A	99.18	25.12	1652	9.6	21.3	973	0	7.8	5.5	—	—	—
大理	云南	5A	100.18	25.70	1991	8.6	19.7	1295	0	5.8	2.3	—	—	—
元谋	云南	4B	101.87	25.73	1121	14.2	25.0	343	104	10.6	5.0	—	—	—
楚雄	云南	5A	101.55	25.03	1824	9.8	21.1	971	0	7.2	1.9	—	—	—
沾益	云南	5A	103.83	25.58	1899	7.7	19.5	1455	0	1.7	-3.3	—	—	—
瑞丽	云南	5B	97.85	24.02	777	14.1	24.6	272	8	12.2	10.0	—	—	—
泸西	云南	5A	103.77	24.53	1704	8.0	20.3	1330	0	2.6	-2.3	—	—	—
耿马	云南	5B	99.40	23.55	1105	12.6	23.2	457	2	10.5	6.4	—	—	—
临沧	云南	5B	100.08	23.88	1502	11.8	21.6	627	0	9.9	4.6	—	—	—
澜沧	云南	5B	99.93	22.57	1055	13.7	23.1	348	0	11.9	3.8	—	—	—
景洪	云南	4B	100.78	22.00	582	17.3	25.6	90	59	14.3	8.7	—	—	—
思茅	云南	5B	100.97	22.78	1302	13.6	22.2	413	0	11.0	6.0	—	—	—
元江	云南	4B	101.98	23.60	401	16.7	28.2	121	364	13.6	5.8	—	—	—

续表 A.0.1

城镇	省份	气候区属	气象站			最冷月	最热月	采暖度 日数 HDD_{18}	空调度 日数 CDD_{26}	采暖室 外计算 温度 t_w	累年最 低日平 均温度 $t_{e \cdot \min}$	计算采 暖期天 数 Z (d)	计算采 暖期室 外平均 温度 \bar{t}_e ($^{\circ}\text{C}$)	计算采暖 期室外平 均相对湿 度 $\bar{\varphi}_e$ (%)
			东经 ($^{\circ}$)	北纬 ($^{\circ}$)	海拔 (m)	平均 温度 $t_{\min \cdot m}$ ($^{\circ}\text{C}$)	平均 温度 $t_{\max \cdot m}$ ($^{\circ}\text{C}$)							
勐腊	云南	4B	101.57	21.48	632	16.8	25.0	128	16	13.7	7.1	—	—	—
江城	云南	5B	101.85	22.58	1121	13.3	22.6	467	0	10.2	5.7	—	—	—
蒙自	云南	5B	103.38	23.38	1301	13.0	22.9	547	2	7.5	1.2	—	—	—
广南	云南	5A	105.07	24.07	1250	9.3	22.8	1046	3	3.6	-0.9	—	—	—
福州	福建	4A	119.28	26.08	84	11.6	29.2	681	267	7.4	3.3	—	—	—
邵武	福建	3B	117.47	27.33	218	7.8	27.8	1145	138	3.4	-1.2	—	—	—
武夷山市	福建	3B	118.03	27.77	222	8.2	27.6	1084	133	4.0	-0.4	—	—	—
浦城	福建	3A	118.53	27.92	277	7.0	27.4	1257	116	2.7	-1.3	—	—	—
福鼎	福建	3B	120.20	27.33	36	9.4	28.5	978	190	5.1	1.5	—	—	—
南平	福建	3B	118.17	26.65	126	10.2	28.8	816	241	5.8	1.5	—	—	—
长汀	福建	3B	116.37	25.85	310	8.6	26.9	1035	81	3.5	-1.0	—	—	—
永安	福建	3B	117.35	25.97	206	10.3	28.3	814	193	5.4	1.0	—	—	—
漳平	福建	4A	117.42	25.30	205	11.7	27.8	634	162	6.7	2.0	—	—	—

续表 A.0.1

城镇	省份	气候 区属	气象站			最冷月 平均 温度	最热月 平均 温度	采暖度 日数	空调度 日数	采暖室 外计算 温度	累年最 低日平 均温度	计算采 暖期天 数 Z	计算采 暖期室 外平均 温度 \bar{t}_e	计算采暖 期室外平 均相对湿 度 $\bar{\varphi}_e$
			东经 (°)	北纬 (°)	海拔 (m)	$t_{\min \cdot m}$ (°C)	$t_{\max \cdot m}$ (°C)	HDD18 (°C·d)	CDD26 (°C·d)	t_w (°C)	$t_{e \cdot \min}$ (°C)	(d)	(°C)	(%)
平潭	福建	4A	119.78	25.52	32	12.0	28.3	665	202	8.0	5.0	—	—	—
厦门	福建	4B	118.07	24.48	139	13.2	28.0	490	178	9.0	6.3	—	—	—
广州	广东	4B	113.33	23.17	41	14.3	28.8	373	313	8.3	-0.5	—	—	—
连州	广东	3B	112.38	24.78	98	9.6	28.7	863	251	5.0	1.0	—	—	—
韶关	广东	3B	113.60	24.68	61	10.7	28.6	747	249	6.1	1.1	—	—	—
佛冈	广东	4A	113.53	23.87	69	12.4	28.1	546	216	7.4	2.7	—	—	—
连平	广东	4A	114.48	24.37	215	11.4	27.6	673	160	5.8	1.3	—	—	—
梅县	广东	4B	116.10	24.27	88	12.9	28.7	484	278	7.7	3.7	—	—	—
高要	广东	4B	112.45	23.03	41	14.4	28.7	350	334	9.4	4.5	—	—	—
河源	广东	4B	114.73	23.80	71	13.5	28.5	436	290	7.9	2.9	—	—	—
汕头	广东	4B	116.68	23.40	3	14.7	28.8	306	302	10.7	6.5	—	—	—
信宜	广东	4B	110.93	22.35	85	15.4	28.3	277	286	9.6	3.7	—	—	—
深圳	广东	4B	114.00	22.53	63	16.0	29.0	223	374	10.2	4.7	—	—	—

续表 A.0.1

城镇	省份	气候区属	气象站			最冷月 平均 温度 $t_{\min \cdot m}$ (°C)	最热月 平均 温度 $t_{\max \cdot m}$ (°C)	采暖度 日数 HDD18 (°C·d)	空调度 日数 CDD26 (°C·d)	采暖室 外计算 温度 t_w (°C)	累年最 低日平 均温度 $t_{e \cdot \min}$ (°C)	计算采 暖期天 数 Z (d)	计算采 暖期室 外平均 温度 \bar{t}_e (°C)	计算采暖 期室外平 均相对湿 度 $\bar{\varphi}_e$ (%)
			东经 (°)	北纬 (°)	海拔 (m)									
汕尾	广东	4B	115.37	22.80	17	15.5	28.3	243	265	11.0	6.0	—	—	—
湛江	广东	4B	110.30	21.15	53	16.6	29.2	183	399	11.0	5.0	—	—	—
阳江	广东	4B	111.97	21.83	90	15.9	28.4	241	301	10.3	4.7	—	—	—
上川岛	广东	4B	112.77	21.73	22	15.8	28.5	229	301	10.4	5.2	—	—	—
南宁	广西	4B	108.22	22.63	122	13.4	28.2	473	259	8.3	4.5	—	—	—
桂林	广西	3B	110.30	25.32	164	8.7	28.0	989	195	4.1	-0.2	—	—	—
河池	广西	4A	108.03	24.70	260	11.7	28.3	613	253	7.2	2.8	—	—	—
柳州	广西	4A	109.40	24.35	97	11.1	28.9	684	326	6.1	1.6	—	—	—
蒙山	广西	3B	110.52	24.20	146	10.5	27.4	775	152	5.6	0.9	—	—	—
那坡	广西	4A	105.83	23.42	794	12.0	24.8	673	17	6.7	2.1	—	—	—
百色	广西	4B	106.60	23.90	174	14.1	28.3	389	295	9.7	4.6	—	—	—

续表 A.0.1

城镇	省份	气候区属	气象站			最冷月	最热月	采暖度 日数 HDD_{18}	空调度 日数 CDD_{26}	采暖室 外计算 温度 t_w	累年最 低日平 均温度 $t_{e \cdot \min}$	计算采 暖期天 数 Z (d)	计算采 暖期室 外平均 温度 \bar{t}_e ($^{\circ}\text{C}$)	计算采暖 期室外平 均相对湿 度 $\bar{\varphi}_e$ (%)
			东经 ($^{\circ}$)	北纬 ($^{\circ}$)	海拔 (m)	平均 温度 $t_{\min \cdot m}$ ($^{\circ}\text{C}$)	平均 温度 $t_{\max \cdot m}$ ($^{\circ}\text{C}$)							
桂平	广西	4B	110.08	23.40	43	13.3	28.5	466	291	8.1	2.9	—	—	—
梧州	广西	4A	111.30	23.48	115	12.7	28.0	551	232	6.9	1.6	—	—	—
龙州	广西	4B	106.85	22.33	129	14.7	28.2	344	284	9.9	5.8	—	—	—
钦州	广西	4B	108.62	21.95	5	14.4	28.5	365	315	8.9	4.0	—	—	—
北海	广西	4B	109.13	21.45	13	15.0	28.9	318	346	9.2	3.5	—	—	—
海口	海南	4B	110.25	20.00	64	18.6	29.1	75	427	13.7	8.5	—	—	—
东方	海南	4B	108.62	19.10	8	19.8	29.6	42	530	15.0	10.5	—	—	—
儋州	海南	4B	109.58	19.52	169	18.4	28.1	119	281	12.4	6.4	—	—	—
琼海	海南	4B	110.47	19.23	24	19.3	28.8	61	379	14.2	9.1	—	—	—
三亚	海南	4B	109.52	18.23	6	22.3	28.8	3	498	18.9	12.5	—	—	—

注：隔热设计用室外逐时空气温度和各朝向太阳辐射详见本规范配套软件。

A.0.2 本规范表 A.0.1 中未涉及的城镇可按表 A.0.2 确定参考城镇。

表 A.0.2 参考城镇

目标城镇	所属省份	东经 (°)	北纬 (°)	海拔 (m)	参考城镇	与参考城镇之间的球面距离 (km)	与参考城镇之间的海拔高差 (m)
海林	黑龙江	129.38	44.57	262	牡丹江	17	20
穆棱	黑龙江	130.55	44.93	267	鸡西	50	33
宁安	黑龙江	129.46	44.34	272	牡丹江	28	30
大庆	黑龙江	125.01	46.60	150	安达	34	0
龙井	吉林	129.42	42.77	242	延吉	13	64
图们	吉林	129.84	42.97	141	延吉	32	37
白山	吉林	126.42	41.93	333	临江	48	0
北票	辽宁	120.76	41.81	178	朝阳	39	2
灯塔	辽宁	123.32	41.42	43	沈阳	40	0
东港	辽宁	124.14	39.88	8	丹东	25	6
抚顺	辽宁	123.94	41.87	120	沈阳	44	77
葫芦岛	辽宁	120.84	40.75	26	锦州	48	44
凌海	辽宁	121.35	41.17	28	锦州	20	42
大石桥	辽宁	122.51	40.63	12	营口	27	8
盖州	辽宁	122.37	40.40	31	营口	33	27
乐陵	山东	117.21	37.73	13	惠民县	38	1
章丘	山东	117.53	36.71	75	济南	45	94
蓬莱	山东	120.76	37.81	48	长岛	14	8
招远	山东	120.39	37.36	81	龙口	30	76
荣成	山东	122.38	37.17	39	成山头	37	8
聊城	山东	115.98	36.46	34	莘县	38	4
禹城	山东	116.63	36.93	25	德州	45	6

续表 A.0.2

目标城镇	所属省份	东经(°)	北纬(°)	海拔(m)	参考城镇	与参考城镇之间的球面距离(km)	与参考城镇之间的海拔高差(m)
昌邑	山东	119.39	36.85	9	潍坊	21	13
胶州	山东	120.00	36.28	17	青岛	38	60
莱阳	山东	120.70	36.98	4	海阳	48	60
即墨	山东	120.45	36.39	26	青岛	37	51
乳山	山东	121.52	36.91	38	海阳	35	26
济宁	山东	116.59	35.41	45	兖州	30	8
曲阜	山东	116.98	35.59	69	兖州	12	16
黄岛	山东	119.99	35.88	10	青岛	37	67
泰安	山东	117.13	36.19	134	济南	46	35
滨州	山东	118.01	37.38	11	惠民县	45	1
安丘	山东	119.20	36.43	65	潍坊	38	43
邹城	山东	116.97	35.40	79	兖州	22	26
新乐	河北	114.69	38.35	75	石家庄	43	6
藁城	河北	114.84	38.02	53	石家庄	37	28
沙河	河北	114.50	36.86	69	邢台	23	9
任丘	河北	116.09	38.70	10	保定	48	9
鹿泉	河北	114.31	38.09	81	石家庄	12	0
三门峡	河南	111.19	34.78	412	运城	33	47
荥阳	河南	113.38	34.79	141	郑州	26	30
新郑	河南	113.73	34.40	112	郑州	36	1
周口	河南	114.65	33.62	48	西华	21	5
忻州	山西	112.73	38.41	799	原平	38	39
孝义	山西	111.77	37.14	771	介休	18	26
汾阳	山西	111.78	37.27	749	介休	29	4

续表 A.0.2

目标城镇	所属省份	东经 (°)	北纬 (°)	海拔 (m)	参考城镇	与参考城镇之间的 球面距离 (km)	与参考城镇之间的 海拔高差 (m)
晋城	山西	112.85	35.49	744	阳城	41	85
晋中	山西	112.73	37.69	831	太原	19	52
兴平	陕西	108.48	34.30	412	西安	41	14
咸阳	陕西	108.71	34.34	473	西安	21	75
嘉峪关	甘肃	98.27	39.80	1478	酒泉	18	0
灵武	宁夏	106.33	38.10	1117	银川	43	5
中卫	宁夏	105.19	37.52	1227	中宁	44	34
阿图什	新疆	76.17	39.71	1299	喀什	31	8
图木舒克	新疆	79.08	39.86	1117	巴楚	44	0
淮北	安徽	116.79	33.96	32	徐州	49	10
淮南	安徽	117.01	32.65	37	蚌埠	46	15
马鞍山	安徽	118.50	31.70	20	南京	44	13
宣城	安徽	118.75	30.95	34	芜湖县	27	13
池州	安徽	117.49	30.66	39	安庆	45	19
连云港	江苏	119.17	34.60	4	赣榆	26	6
盐城	江苏	120.13	33.38	3	射阳	45	4
大丰	江苏	120.46	33.20	7	东台	39	3
仪征	江苏	119.18	32.27	15	南京	47	8
兴化	江苏	119.83	32.93	7	东台	46	3
启东	江苏	121.66	31.81	9	吕泗	29	3
金坛	江苏	119.57	31.75	10	溧阳	36	2
句容	江苏	119.16	31.94	27	南京	35	20
宜兴	江苏	119.81	31.37	8	溧阳	32	0
海门	江苏	121.18	31.90	6	吕泗	44	1

续表 A.0.2

目标城镇	所属省份	东经(°)	北纬(°)	海拔(m)	参考城镇	与参考城镇之间的球面距离(km)	与参考城镇之间的海拔高差(m)
太仓	江苏	121.11	31.45	6	上海	43	3
通州	江苏	121.07	32.09	5	吕泗	50	1
姜堰	江苏	120.14	32.51	6	东台	43	2
临安	浙江	119.72	30.24	43	杭州	43	1
富阳	浙江	119.94	30.06	11	杭州	29	31
绍兴	浙江	120.58	30.00	8	杭州	47	34
上虞	浙江	120.86	30.02	16	嵊州	47	88
江山	浙江	118.62	28.74	96	衢州	40	14
台州	浙江	121.42	28.68	2	临海	34	6
丹江口	湖北	111.52	32.57	136	老河口	25	46
荆门	湖北	112.20	31.04	112	钟祥	38	46
当阳	湖北	111.78	30.83	92	宜昌	48	42
枝江	湖北	111.75	30.43	51	荆州	39	19
松滋	湖北	111.77	30.18	67	荆州	41	35
孝感	湖北	113.92	30.93	26	武汉	40	3
汉川	湖北	113.83	30.65	26	武汉	29	3
宜都	湖北	111.45	30.39	72	宜昌	37	61
怀化	湖南	109.97	27.55	250	芷江	31	22
韶山	湖南	112.53	27.93	90	长沙	50	22
湘潭	湖南	112.90	27.87	64	长沙	39	4
资兴	湖南	113.23	25.98	136	郴州	28	49
永州	湖南	111.60	26.44	110	零陵	23	63
临湘	湖南	113.46	29.48	55	岳阳	39	2
南康	江西	114.75	25.66	127	赣州	34	11

续表 A.0.2

目标城镇	所属省份	东经(°)	北纬(°)	海拔(m)	参考城镇	与参考城镇之间的球面距离(km)	与参考城镇之间的海拔高差(m)
丰城	江西	115.79	28.19	27	南昌	47	20
乐平	江西	117.13	28.97	35	景德镇	37	27
江油	四川	104.74	31.78	532	绵阳	37	9
德阳	四川	104.39	31.13	501	绵阳	48	22
广汉	四川	104.28	30.98	475	成都	42	31
彭州	四川	103.94	30.98	583	成都	35	77
崇州	四川	103.67	30.63	534	成都	34	28
赤水	贵州	105.70	28.59	294	泸州	42	41
仁怀	贵州	106.41	27.81	879	遵义	48	35
清镇	贵州	106.47	26.57	1263	贵阳	26	39
安宁	云南	102.48	24.92	1847	昆明	19	40
普洱	云南	101.04	23.07	1321	思茅	33	19
建阳	福建	118.11	27.33	196	武夷山市	49	26
三明	福建	117.63	26.27	213	永安	43	7
长乐	福建	119.50	25.96	8	福州	26	76
福清	福建	119.38	25.72	38	福州	41	46
英德	广东	113.40	24.19	44	佛冈	38	25
兴宁	广东	115.73	24.14	123	梅县	40	35
四会	广东	112.69	23.35	48	高要	43	7
从化	广东	113.58	23.55	35	佛冈	36	35
东莞	广东	113.76	23.05	20	广州	46	21
潮州	广东	116.62	23.66	11	汕头	29	8
揭阳	广东	116.36	23.54	4	汕头	36	1
阳春	广东	111.78	22.17	17	阳江	42	73

续表 A.0.2

目标城镇	所属省份	东经 (°)	北纬 (°)	海拔 (m)	参考城镇	与参考城镇之间的球面距离 (km)	与参考城镇之间的海拔高差 (m)
云浮	广东	112.04	22.93	100	高要	43	59
陆丰	广东	115.64	22.95	5	汕尾	32	12
高州	广东	110.85	21.92	31	信宜	48	54
佛山	广东	113.11	23.04	7	广州	27	35
雷州	广东	110.09	20.91	22	湛江	34	31
防城港	广西	108.34	21.62	100	钦州	47	95
万宁	海南	110.39	18.80	10	琼海	48	14

A.0.3 全国建筑热工设计一级区划可参考图 A.0.3。

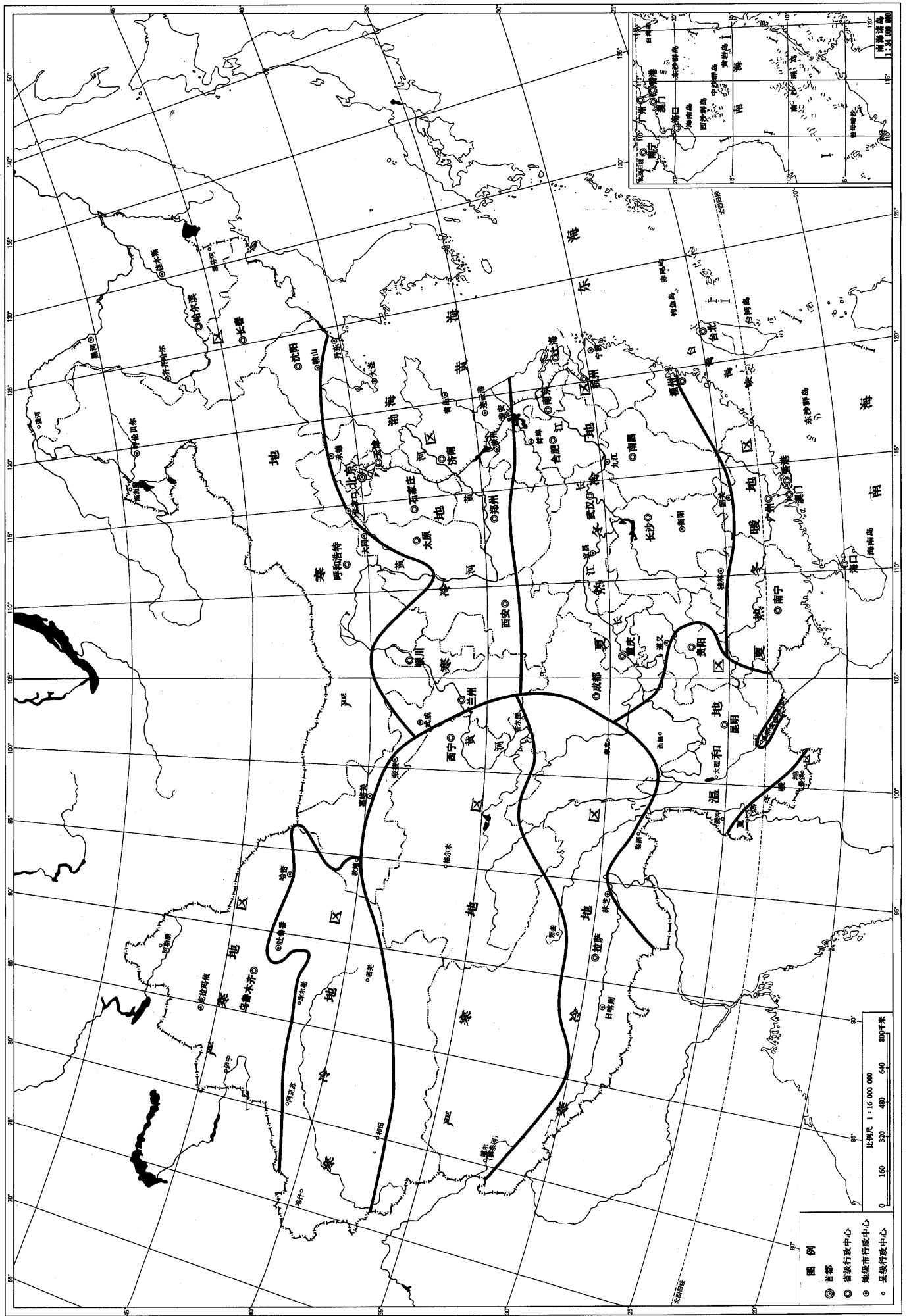


图 A.0.3 全国建筑热工设计一级区划 审图号: GS (2017) 690 号

附录 B 热工设计计算参数

B.1 建筑材料热物理性能计算参数

B.1 常用建筑材料的热物理性能计算参数应按表 B.1 选用。

表 B.1 常用建筑材料热物理性能计算参数

材料名称	干密度 ρ_0 (kg/m ³)	计算参数			
		导热系数 λ [W/ (m·K)]	蓄热系数 S (周期 24h) [W/(m ² · K)]	比热容 C [kJ/(kg· K)]	蒸汽渗透 系数 μ (×10 ⁻⁴) [g/(m· h·Pa)]
普通混凝土					
钢筋混凝土	2500	1.74	17.20	0.92	0.158
碎石、卵石混凝土	2300	1.51	15.36	0.92	0.173
	2100	1.28	13.57	0.92	0.173
轻骨料混凝土					
膨胀矿渣珠混凝土	2000	0.77	10.49	0.96	—
	1800	0.63	9.05	0.96	—
	1600	0.53	7.87	0.96	—
自然煤矸石、炉渣混凝土	1700	1.00	11.68	1.05	0.548
	1500	0.76	9.54	1.05	0.900
	1300	0.56	7.63	1.05	1.050
粉煤灰陶粒混凝土	1700	0.95	11.4	1.05	0.188
	1500	0.70	9.16	1.05	0.975
	1300	0.57	7.78	1.05	1.050
	1100	0.44	6.30	1.05	1.350

续表 B.1

材料名称	干密度 ρ_0 (kg/m ³)	计算参数			
		导热系数 λ [W/(m·K)]	蓄热系数 S (周期 24h) [W/(m ² ·K)]	比热容 C [kJ/(kg·K)]	蒸汽渗透系数 μ ($\times 10^{-4}$) [g/(m·h·Pa)]
黏土陶粒混凝土	1600	0.84	10.36	1.05	0.315
	1400	0.70	8.93	1.05	0.390
	1200	0.53	7.25	1.05	0.405
页岩渣、石灰、水泥混凝土	1300	0.52	7.39	0.98	0.855
页岩陶粒混凝土	1500	0.77	9.65	1.05	0.315
	1300	0.63	8.16	1.05	0.390
	1100	0.50	6.70	1.05	0.435
火山灰渣、砂、水泥混凝土	1700	0.57	6.30	0.57	0.395
浮石混凝土	1500	0.67	9.09	1.05	—
	1300	0.53	7.54	1.05	0.188
	1100	0.42	6.13	1.05	0.353
轻混凝土					
加气混凝土	700	0.18	3.10	1.05	0.998
	500	0.14	2.31	1.05	1.110
	300	0.10	—	—	—
砂浆					
水泥砂浆	1800	0.93	11.37	1.05	0.210

续表 B.1

材料名称	干密度 ρ_0 (kg/m ³)	计算参数			
		导热系数 λ [W/(m·K)]	蓄热系数 S (周期 24h) [W/(m ² ·K)]	比热容 C [kJ/(kg·K)]	蒸汽渗透系数 μ ($\times 10^{-4}$) [g/(m·h·Pa)]
石灰水泥砂浆	1700	0.87	10.75	1.05	0.975
石灰砂浆	1600	0.81	10.07	1.05	0.443
石灰石膏砂浆	1500	0.76	9.44	1.05	—
无机保温砂浆	600	0.18	2.87	1.05	—
	400	0.14	—	—	—
玻化微珠保温浆料	≤ 350	0.080	—	—	—
胶粉聚苯颗粒保温砂浆	400	0.090	0.95	—	—
	300	0.070	—	—	—
砌体					
重砂浆砌筑黏土砖砌体	1800	0.81	10.63	1.05	1.050
轻砂浆砌筑黏土砖砌体	1700	0.76	9.96	1.05	1.200
灰砂砖砌体	1900	1.10	12.72	1.05	1.050
硅酸盐砖砌体	1800	0.87	11.11	1.05	1.050
炉渣砖砌体	1700	0.81	10.43	1.05	1.050
蒸压粉煤灰砖砌体	1520	0.74	—	—	—
重砂浆砌筑 26、33 及 36 孔黏土空心砖砌体	1400	0.58	7.92	1.05	0.158
模数空心砖砌体 240×115×53 (13 排孔)	1230	0.46	—	—	—
KP1 黏土空心砖砌体 240×115×90	1180	0.44	—	—	—
页岩粉煤灰烧结承重多孔砖砌体 240×115×90	1440	0.51	—	—	—

续表 B.1

材料名称	干密度 ρ_0 (kg/m ³)	计算参数			
		导热系数 λ [W/(m·K)]	蓄热系数 S (周期 24h) [W/(m ² ·K)]	比热容 C [kJ/(kg·K)]	蒸汽渗透系数 μ ($\times 10^{-4}$) [g/(m·h·Pa)]
煤矸石页岩多孔砖砌体 240×115×90	1200	0.39	—	—	—
纤维材料					
矿棉板	80~180	0.050	0.60~0.89	1.22	4.880
岩棉板	60~160	0.041	0.47~0.76	1.22	4.880
岩棉带	80~120	0.045	—	—	—
玻璃棉板、毡	<40	0.040	0.38	1.22	4.880
	≥40	0.035	0.35	1.22	4.880
麻刀	150	0.070	1.34	2.10	—
膨胀珍珠岩、蛭石制品					
水泥膨胀珍珠岩	800	0.26	4.37	1.17	0.420
	600	0.21	3.44	1.17	0.900
	400	0.16	2.49	1.17	1.910
沥青、乳化沥青膨胀珍珠岩	400	0.120	2.28	1.55	0.293
	300	0.093	1.77	1.55	0.675
水泥膨胀蛭石	350	0.14	1.99	1.05	—
泡沫材料及多孔聚合物					
聚乙烯泡沫塑料	100	0.047	0.70	1.38	—
聚苯乙烯泡沫塑料	20	0.039 (白板)	0.28	1.38	0.162
		0.033 (灰板)			

续表 B.1

材料名称	干密度 ρ_0 (kg/m ³)	计算参数			
		导热系数 λ [W/(m·K)]	蓄热系数 S (周期 24h) [W/(m ² ·K)]	比热容 C [kJ/(kg·K)]	蒸汽渗透 系数 μ ($\times 10^{-4}$) [g/(m·h·Pa)]
挤塑聚苯乙烯泡沫塑料	35	0.030 (带表皮) 0.032 (不带表皮)	0.34	1.38	—
聚氨酯硬泡沫塑料	35	0.024	0.29	1.38	0.234
酚醛板	60	0.034 (用于墙体) 0.040 (用于地面)	—	—	—
聚氯乙烯硬泡沫塑料	130	0.048	0.79	1.38	—
钙塑	120	0.049	0.83	1.59	—
发泡水泥	150~300	0.070	—	—	—
泡沫玻璃	140	0.050	0.65	0.84	0.225
泡沫石灰	300	0.116	1.70	1.05	—
碳化泡沫石灰	400	0.14	2.33	1.05	—
泡沫石膏	500	0.19	2.78	1.05	0.375
木材					
橡木、枫树 (热流方向垂直木纹)	700	0.17	4.90	2.51	0.562
橡木、枫树 (热流方向顺木纹)	700	0.35	6.93	2.51	3.000
松、木、云杉 (热流方向垂直木纹)	500	0.14	3.85	2.51	0.345
松、木、云杉 (热流方向顺木纹)	500	0.29	5.55	2.51	1.680

续表 B.1

材料名称	干密度 ρ_0 (kg/m ³)	计算参数			
		导热系数 λ [W/(m·K)]	蓄热系数 S (周期 24h) [W/(m ² ·K)]	比热容 C [kJ/(kg·K)]	蒸汽渗透系数 $\mu(\times 10^{-4})$ [g/(m·h·Pa)]
建筑板材					
胶合板	600	0.17	4.57	2.51	0.225
软木板	300	0.093	1.95	1.89	0.255
	150	0.058	1.09	1.89	0.285
纤维板	1000	0.34	8.13	2.51	1.200
	600	0.23	5.28	2.51	1.130
石膏板	1050	0.33	5.28	1.05	0.790
水泥刨花板	1000	0.34	7.27	2.01	0.240
	700	0.19	4.56	2.01	1.050
稻草板	300	0.13	2.33	1.68	3.000
木屑板	200	0.065	1.54	2.10	2.630
松散无机材料					
锅炉渣	1000	0.29	4.40	0.92	1.930
粉煤灰	1000	0.23	3.93	0.92	—
高炉炉渣	900	0.26	3.92	0.92	2.030
浮石、凝灰石	600	0.23	3.05	0.92	2.630
膨胀蛭石	300	0.14	1.79	1.05	—
膨胀蛭石	200	0.10	1.24	1.05	—
硅藻土	200	0.076	1.00	0.92	—
膨胀珍珠岩	120	0.070	0.84	1.17	—
	80	0.058	0.63	1.17	—
松散有机材料					
木屑	250	0.093	1.84	2.01	2.630

续表 B.1

材料名称	干密度 ρ_0 (kg/m ³)	计算参数			
		导热系数 λ [W/(m·K)]	蓄热系数 S (周期 24h) [W/(m ² ·K)]	比热容 C [kJ/(kg·K)]	蒸汽渗透系数 $\mu(\times 10^{-4})$ [g/(m·h·Pa)]
稻壳	120	0.06	1.02	2.01	—
干草	100	0.047	0.83	2.01	—
土壤					
夯实黏土	2000	1.16	12.99	1.01	—
	1800	0.93	11.03	1.01	—
加草黏土	1600	0.76	9.37	1.01	—
	1400	0.58	7.69	1.01	—
轻质黏土	1200	0.47	6.36	1.01	—
建筑用砂	1600	0.58	8.26	1.01	—
石材					
花岗岩、玄武岩	2800	3.49	25.49	0.92	0.113
大理石	2800	2.91	23.27	0.92	0.113
砾石、石灰岩	2400	2.04	18.03	0.92	0.375
石灰岩	2000	1.16	12.56	0.92	0.600
卷材、沥青材料					
沥青油毡、油毡纸	600	0.17	3.33	1.47	—
沥青混凝土	2100	1.05	16.39	1.68	0.075
石油沥青	1400	0.27	6.73	1.68	—
	1050	0.17	4.71	1.68	0.075
玻璃					
平板玻璃	2500	0.76	10.69	0.84	—
玻璃钢	1800	0.52	9.25	1.26	—

续表 B.1

材料名称	干密度 ρ_0 (kg/m ³)	计算参数			
		导热系数 λ [W/(m·K)]	蓄热系数 S (周期 24h) [W/(m ² ·K)]	比热容 C [kJ/(kg·K)]	蒸汽渗透系数 μ (×10 ⁻⁴) [g/(m·h·Pa)]
金属					
紫铜	8500	407	324	0.42	—
青铜	8000	64.0	118	0.38	—
建筑钢材	7850	58.2	126	0.48	—
铝	2700	203	191	0.92	—
铸铁	7250	49.9	112	0.48	—

注：1 围护结构在正常使用条件下，材料的热物理性能计算参数应按本表直接采用；

2 围护结构中保温材料的导热系数应按下式进行修正：

$$\lambda_c = \lambda \cdot a$$

式中： λ_c ——保温材料导热系数计算值；

λ ——保温材料导热系数，应按本表采用；

a ——保温材料导热系数的修正系数，应按本规范附录 B 表 B.2 的规定取值。

B.2 常用保温材料导热系数的修正系数

B.2 常用保温材料导热系数的修正系数应按表 B.2 选用。

表 B.2 常用保温材料导热系数的修正系数 a 值

材料	使用部位	修正系数 a			
		严寒和寒冷地区	夏热冬冷地区	夏热冬暖地区	温和地区
聚苯板	室外	1.05	1.05	1.10	1.05
	室内	1.00	1.00	1.05	1.00
挤塑聚苯板	室外	1.10	1.10	1.20	1.05
	室内	1.05	1.05	1.10	1.05

续表 B. 2

材料	使用部位	修正系数 a			
		严寒和寒冷地区	夏热冬冷地区	夏热冬暖地区	温和地区
聚氨酯	室外	1.15	1.15	1.25	1.15
	室内	1.05	1.10	1.15	1.10
酚醛	室外	1.15	1.20	1.30	1.15
	室内	1.05	1.05	1.10	1.05
岩棉、玻璃棉	室外	1.10	1.20	1.30	1.20
	室内	1.05	1.15	1.25	1.20
泡沫玻璃	室外	1.05	1.05	1.10	1.05
	室内	1.00	1.05	1.05	1.05

B. 3 封闭空气间层热阻

B. 3 封闭空气间层的热阻应按表 B. 3 选用。

表 B. 3 封闭空气间层热阻

空气间层				辐射率									
位置	热流方向	平均温度 (°C)	温差 (K)	13mm 空气间层					20mm 空气间层				
				0.03	0.05	0.2	0.5	0.82	0.03	0.05	0.2	0.5	0.82
水平	向上	32.2	5.6	0.37	0.36	0.27	0.17	0.13	0.41	0.39	0.28	0.18	0.13
		10.0	16.7	0.29	0.28	0.23	0.17	0.13	0.30	0.29	0.24	0.17	0.14
		10.0	5.6	0.37	0.36	0.28	0.20	0.15	0.40	0.39	0.30	0.20	0.15
		-17.8	11.1	0.30	0.30	0.26	0.20	0.16	0.32	0.32	0.27	0.20	0.16
		-17.8	5.6	0.37	0.36	0.30	0.22	0.18	0.39	0.38	0.31	0.23	0.18
		-45.6	11.1	0.30	0.29	0.26	0.22	0.18	0.31	0.31	0.27	0.22	0.19
		-45.6	5.6	0.36	0.35	0.31	0.25	0.20	0.38	0.37	0.32	0.26	0.21

续表 B.3

空气间层				辐射率									
位置	热流方向	平均温度 (°C)	温差 (K)	13mm 空气间层					20mm 空气间层				
				0.03	0.05	0.2	0.5	0.82	0.03	0.05	0.2	0.5	0.82
45° 倾斜	向上	32.2	5.6	0.43	0.41	0.29	0.19	0.13	0.52	0.49	0.33	0.20	0.14
		10.0	16.7	0.36	0.35	0.27	0.19	0.15	0.35	0.34	0.27	0.19	0.14
		10.0	5.6	0.45	0.43	0.32	0.21	0.16	0.51	0.48	0.35	0.23	0.17
		-17.8	11.1	0.39	0.38	0.31	0.23	0.18	0.37	0.36	0.30	0.23	0.18
		-17.8	5.6	0.46	0.45	0.36	0.25	0.19	0.48	0.46	0.37	0.26	0.20
		-45.6	11.1	0.37	0.36	0.31	0.25	0.21	0.36	0.35	0.31	0.25	0.20
		-45.6	5.6	0.46	0.45	0.38	0.29	0.23	0.45	0.43	0.37	0.29	0.23
垂直	水平	32.2	5.6	0.43	0.41	0.29	0.19	0.14	0.62	0.57	0.37	0.21	0.15
		10.0	16.7	0.45	0.43	0.32	0.22	0.16	0.51	0.49	0.35	0.23	0.17
		10.0	5.6	0.47	0.45	0.33	0.22	0.16	0.65	0.61	0.41	0.25	0.18
		-17.8	11.1	0.50	0.48	0.38	0.26	0.20	0.55	0.53	0.41	0.28	0.21
		-17.8	5.6	0.52	0.50	0.39	0.27	0.20	0.66	0.63	0.46	0.30	0.22
		-45.6	11.1	0.51	0.50	0.41	0.31	0.24	0.51	0.50	0.42	0.31	0.24
		-45.6	5.6	0.56	0.55	0.45	0.33	0.26	0.65	0.63	0.51	0.36	0.27
45° 倾斜	向下	32.2	5.6	0.44	0.41	0.29	0.19	0.14	0.62	0.58	0.37	0.21	0.15
		10.0	16.7	0.46	0.44	0.33	0.22	0.16	0.60	0.57	0.39	0.24	0.17
		10.0	5.6	0.47	0.45	0.33	0.22	0.16	0.67	0.63	0.42	0.26	0.18
		-17.8	11.1	0.51	0.49	0.39	0.27	0.20	0.66	0.63	0.46	0.30	0.22
		-17.8	5.6	0.52	0.50	0.39	0.27	0.20	0.73	0.69	0.49	0.32	0.23
		-45.6	11.1	0.56	0.54	0.44	0.33	0.25	0.67	0.64	0.51	0.36	0.28
		-45.6	5.6	0.57	0.56	0.45	0.33	0.26	0.77	0.74	0.57	0.39	0.29

续表 B. 3

空气间层				辐射率									
位置	热流方向	平均温度 (°C)	温差 (K)	13mm 空气间层					20mm 空气间层				
				0.03	0.05	0.2	0.5	0.82	0.03	0.05	0.2	0.5	0.82
水平	向下	32.2	5.6	0.44	0.41	0.29	0.19	0.14	0.62	0.58	0.37	0.21	0.15
		10.0	16.7	0.47	0.45	0.33	0.22	0.16	0.66	0.62	0.42	0.25	0.18
		10.0	5.6	0.47	0.45	0.33	0.22	0.16	0.68	0.63	0.42	0.26	0.18
		-17.8	11.1	0.52	0.50	0.39	0.27	0.20	0.74	0.70	0.50	0.32	0.23
		-17.8	5.6	0.52	0.50	0.39	0.27	0.20	0.75	0.71	0.51	0.32	0.23
		-45.6	11.1	0.57	0.55	0.45	0.33	0.26	0.81	0.78	0.59	0.40	0.30
		-45.6	5.6	0.58	0.56	0.46	0.33	0.26	0.83	0.79	0.60	0.40	0.30
空气间层				辐射率									
位置	热流方向	平均温度 (°C)	温差 (K)	40mm 空气间层					90mm 空气间层				
				0.03	0.05	0.2	0.5	0.82	0.03	0.05	0.2	0.5	0.82
水平	向上	32.2	5.6	0.45	0.42	0.30	0.19	0.14	0.50	0.47	0.32	0.20	0.14
		10.0	16.7	0.33	0.32	0.26	0.18	0.14	0.27	0.35	0.28	0.19	0.15
		10.0	5.6	0.44	0.42	0.32	0.21	0.16	0.49	0.47	0.34	0.23	0.16
		-17.8	11.1	0.35	0.34	0.29	0.22	0.17	0.40	0.38	0.32	0.23	0.18
		-17.8	5.6	0.43	0.41	0.33	0.24	0.19	0.48	0.46	0.36	0.26	0.20
		-45.6	11.1	0.34	0.34	0.30	0.24	0.20	0.39	0.38	0.33	0.26	0.21
		-45.6	5.6	0.42	0.41	0.35	0.27	0.22	0.47	0.45	0.38	0.29	0.23
45° 倾斜	向上	32.2	5.6	0.51	0.48	0.33	0.20	0.14	0.56	0.52	0.35	0.21	0.14
		10.0	16.7	0.38	0.36	0.28	0.20	0.15	0.40	0.38	0.29	0.20	0.15
		10.0	5.6	0.51	0.48	0.35	0.23	0.17	0.55	0.52	0.37	0.24	0.17
		-17.8	11.1	0.40	0.39	0.32	0.24	0.18	0.43	0.41	0.33	0.24	0.19
		-17.8	5.6	0.49	0.47	0.37	0.26	0.20	0.52	0.51	0.39	0.27	0.20
		-45.6	11.1	0.39	0.38	0.33	0.26	0.21	0.41	0.40	0.35	0.27	0.22
		-45.6	5.6	0.48	0.46	0.39	0.30	0.24	0.51	0.49	0.41	0.31	0.24

续表 B. 3

空气间层				辐射率									
位置	热流方向	平均温度 (°C)	温差 (K)	40mm 空气间层					90mm 空气间层				
				0.03	0.05	0.2	0.5	0.82	0.03	0.05	0.2	0.5	0.82
垂直	水平	32.2	5.6	0.70	0.64	0.40	0.22	0.15	0.65	0.60	0.38	0.22	0.15
		10.0	16.7	0.45	0.43	0.32	0.22	0.16	0.47	0.45	0.33	0.22	0.16
		10.0	5.6	0.67	0.62	0.42	0.26	0.18	0.64	0.60	0.41	0.25	0.18
		-17.8	11.1	0.49	0.47	0.37	0.26	0.20	0.51	0.49	0.38	0.27	0.20
		-17.8	5.6	0.62	0.59	0.44	0.29	0.22	0.61	0.59	0.44	0.29	0.22
		-45.6	11.1	0.46	0.45	0.38	0.29	0.23	0.50	0.48	0.40	0.30	0.24
		-45.6	5.6	0.58	0.56	0.46	0.34	0.26	0.60	0.58	0.47	0.34	0.26
45° 倾斜	向下	32.2	5.6	0.89	0.80	0.45	0.24	0.16	0.85	0.76	0.44	0.24	0.16
		10.0	16.7	0.63	0.59	0.41	0.25	0.18	0.62	0.58	0.40	0.25	0.18
		10.0	5.6	0.90	0.82	0.50	0.28	0.19	0.83	0.77	0.48	0.28	0.19
		-17.8	11.1	0.68	0.64	0.47	0.31	0.22	0.67	0.64	0.47	0.31	0.22
		-17.8	5.6	0.87	0.81	0.56	0.34	0.24	0.81	0.76	0.53	0.33	0.24
		-45.6	11.1	0.64	0.62	0.49	0.35	0.27	0.66	0.64	0.51	0.36	0.28
		-45.6	5.6	0.82	0.79	0.60	0.40	0.30	0.79	0.76	0.58	0.40	0.30
水平	向下	32.2	5.6	1.07	0.94	0.49	0.25	0.17	1.77	1.44	0.60	0.28	0.18
		10.0	16.7	1.10	0.99	0.56	0.30	0.20	1.69	1.44	0.68	0.33	0.21
		10.0	5.6	1.16	1.04	0.58	0.30	0.20	1.96	1.63	0.72	0.34	0.22
		-17.8	11.1	1.24	1.13	0.69	0.39	0.26	1.92	1.68	0.86	0.43	0.29
		-17.8	5.6	1.29	1.17	0.70	0.39	0.27	2.11	1.82	0.89	0.44	0.29
		-45.6	11.1	1.36	1.27	0.84	0.50	0.35	2.05	1.85	1.06	0.57	0.38
		-45.6	5.6	1.42	1.32	0.86	0.51	0.35	2.28	2.03	1.12	0.59	0.39

B.4 围护结构表面换热系数和换热阻

B.4.1 典型工况围护结构内表面换热系数和内表面换热阻应按表 B.4.1-1 的规定取值，外表面换热系数和外表面换热阻应按表 B.4.1-2 的规定取值。

表 B.4.1-1 内表面换热系数 α_i 和内表面换热阻 R_i

适用季节	表面特征	α_i [W/(m ² ·K)]	R_i (m ² ·K/W)
冬季和 夏季	墙面、地面，表面平整或有肋状突出物的顶棚，当 $h/s \leq 0.3$ 时	8.7	0.11
	有肋状突出物的顶棚，当 $h/s > 0.3$ 时	7.6	0.13

注：表中 h 为肋高， s 为肋间净距。

表 B.4.1-2 外表面换热系数 α_e 和外表面换热阻 R_e

适用季节	表面特征	α_e [W/(m ² ·K)]	R_e (m ² ·K/W)
冬季	外墙、屋面与室外空气直接接触的地面	23.0	0.04
	与室外空气相通的不采暖地下室上面的楼板	17.0	0.06
	闷顶、外墙上无窗的不采暖地下室上面的楼板	12.0	0.08
	外墙上无窗的不采暖地下室上面的楼板	6.0	0.17
夏季	外墙和屋面	19.0	0.05

B.4.2 3000m 以上的高海拔地区，围护结构内表面换热系数和内表面换热阻应按表 B.4.2-1 的规定取值，外表面换热系数和外表面换热阻应按表 B.4.2-2 的规定取值。

表 B. 4. 2-1 内表面换热系数 α_i 和内表面换热阻 R_i

适用季节	海拔高度 (m)	表面特征	α_i [W/(m ² · K)]	R_i (m ² · K/W)
冬季和夏季	3001~3500	墙面、地面、表面平整或有肋状突出物的顶棚, 当 $h/s \leq 0.3$ 时	8.0	0.13
		有肋状突出物的顶棚, 当 $h/s > 0.3$ 时	7.1	0.14
	3501~4000	墙面、地面、表面平整或有肋状突出物的顶棚, 当 $h/s \leq 0.3$ 时	7.5	0.13
		有肋状突出物的顶棚, 当 $h/s > 0.3$ 时	6.6	0.15
	4001~4500	墙面、地面、表面平整或有肋状突出物的顶棚, 当 $h/s \leq 0.3$ 时	7.0	0.14
		有肋状突出物的顶棚, 当 $h/s > 0.3$ 时	6.2	0.16
	4501~5000	墙面、地面、表面平整或有肋状突出物的顶棚, 当 $h/s \leq 0.3$ 时	6.4	0.15
		有肋状突出物的顶棚, 当 $h/s > 0.3$ 时	5.6	0.18

表 B. 4. 2-2 外表面换热系数 α_e 和外表面换热阻 R_e

适用季节	海拔高度 (m)	表面特征	α_e [W/(m ² · K)]	R_e (m ² · K/W)
冬季和夏季	3001~3500	外墙、屋面、与室外空气直接接触的地面	20.0	0.05
		与室外空气相通的不采暖地下室上面的楼板	15.0	0.07
		闷顶、外墙上有窗的不采暖地下室上面的楼板	11.0	0.09

续表 B. 4. 2-2

适用季节	海拔高度 (m)	表面特征	α_e [W/(m ² ·K)]	R_e (m ² ·K/W)
冬季 和 夏季	3501~4000	外墙、屋面、与室外空气直接接触的地面	18.0	0.06
		与室外空气相通的不采暖地下室上面的楼板	13.0	0.08
		闷顶、外墙上窗的不采暖地下室上面的楼板	11.0	0.09
	4001~4500	外墙、屋面、与室外空气直接接触的地面	17.0	0.06
		与室外空气相通的不采暖地下室上面的楼板	13.0	0.08
		闷顶、外墙上窗的不采暖地下室上面的楼板	10.0	0.10
	4501~5000	外墙、屋面、与室外空气直接接触的地面	16.0	0.06
		与室外空气相通的不采暖地下室上面的楼板	12.0	0.08
		闷顶、外墙上窗的不采暖地下室上面的楼板	9.0	0.11

B. 5 太阳辐射吸收系数

B. 5 常用围护结构表面太阳辐射吸收系数应按表 B. 5 选用。

表 B. 5 常用围护结构表面太阳辐射吸收系数 ρ_s 值

面层类型	表面性质	表面颜色	太阳辐射吸收系数 ρ_s 值
石灰粉刷墙面	光滑、新	白色	0.48
抛光铝反射体片	—	浅色	0.12

续表 B.5

面层类型	表面性质	表面颜色	太阳辐射吸收系数 ρ_s 值
水泥拉毛墙	粗糙、旧	米黄色	0.65
白水泥粉刷墙面	光滑、新	白色	0.48
水刷石墙面	粗糙、旧	浅色	0.68
水泥粉刷墙面	光滑、新	浅灰	0.56
砂石粉刷面	—	深色	0.57
浅色饰面砖	—	浅黄、浅白	0.50
红砖墙	旧	红色	0.70~0.78
硅酸盐砖墙	不光滑	黄灰色	0.45~0.50
硅酸盐砖墙	不光滑	灰白色	0.50
混凝土砌块	—	灰色	0.65
混凝土墙	平滑	深灰	0.73
红褐陶瓦屋面	旧	红褐	0.65~0.74
灰瓦屋面	旧	浅灰	0.52
水泥屋面	旧	素灰	0.74
水泥瓦屋面	—	深灰	0.69
石棉水泥瓦屋面	—	浅灰色	0.75
绿豆砂保护屋面	—	浅黑色	0.65
白石子屋面	粗糙	灰白色	0.62
浅色油毡屋面	不光滑、新	浅黑色	0.72
黑色油毡屋面	不光滑、新	深黑色	0.86
绿色草地	—	—	0.78~0.80
水(开阔湖、海面)	—	—	0.96
棕色、绿色喷泉漆	光亮	中棕、中绿色	0.79
红涂料、油漆	光平	大红	0.74
浅色涂料	光亮	浅黄、浅红	0.50

B.6 常用材料蒸汽渗透阻

B.6 常用薄片材料和涂层的蒸汽渗透阻应按表 B.6 选用。

表 B.6 常用薄片材料和涂层的蒸汽渗透阻 H 值

序号	材料及涂层名称	厚度 (mm)	H ($\text{m}^2 \cdot \text{h} \cdot \text{Pa/g}$)
1	普通纸板	1	16.0
2	石膏板	8	120.0
3	硬质木纤维板	8	106.7
4	软质木纤维板	10	53.3
5	三层胶合板	3	226.6
6	纤维水泥板	6	266.6
7	热沥青一道	2	266.6
8	热沥青二道	4	480.0
9	乳化沥青二道	—	520.0
10	偏氯乙烯二道	—	1239.0
11	环氧煤焦油二道	—	3733.0
12	油漆二道(先做抹灰嵌缝、上底漆)	—	639.9
13	聚氯乙烯涂层二道	—	3866.3
14	氯丁橡胶涂层二道	—	3466.3
15	玛蹄脂涂层一道	—	599.9
16	沥青玛蹄脂涂层一道	—	639.9
17	沥青玛蹄脂涂层二道	—	1079.9
18	石油沥青油毡	1.5	1106.6
19	石油沥青油纸	0.4	293.3
20	聚乙烯薄膜	0.16	733.3

B.7 种植屋面热工参数

B.7.1 种植屋面植被层的附加热阻应符合表 B.7.1 的规定。

表 B. 7. 1 植被层附加热阻

适用季节	植被特征	R_{green} [(m ² · K) / W]
夏季	叶面积指数不小于 4 的草本、地被植物，如佛甲草等	0. 4
	一般草本、地被植物	0. 3
	灌木茂密，被其覆盖的屋面无光斑面	0. 5
	灌木较茂密，被其覆盖的屋面光斑面低于 30%	0. 4
	灌木较稀疏，被其覆盖的屋面光斑面大于 50%	0. 3
	乔木树冠茂密，爬藤棚架茂密	0. 4
	乔木树冠较茂密，爬藤棚架较茂密	0. 3
冬季	覆土种植层上所有植被层	0. 1

B. 7. 2 种植屋面材料的热工参数宜符合表 B. 7. 2-1 和表 B. 7. 2-2 的规定。

表 B. 7. 2-1 种植材料热工参数

类别	湿密度 ρ (kg/m ³)	导热系数 λ [W/ (m · K)]		蓄热系数 s [W/(m ² · K)]
		夏季	冬季	
改良土	750~1300	0. 51	0. 61	7. 28
无机复合种植土 (基质)	450~650	0. 25	0. 30	4. 42

表 B. 7. 2-2 排 (蓄) 水层热工参数

类别	湿密度 ρ (kg/m ³)	导热系数 λ [W/ (m · K)]	蓄热系数 s [W/ (m ² · K)]	热阻 R [(m ² · K) / W]
凹凸型排 (蓄) 水板	—	—	0	0. 1
陶粒	500~700	0. 32	5. 78	—

B. 8 饱和水蒸气分压

B. 8 标准大气压时不同温度下的饱和水蒸气分压应按表 B. 8 选用。

表 B.8 标准大气压时不同温度下的饱和水蒸气分压 P_s 值 (Pa)

t (°C)	0.0	0.1	0.2	0.3	0.4	0.5	0.6	0.7	0.8	0.9
a. 温度自 0°C ~ -40°C (与冰面接触)										
-0	610.6	605.3	601.3	595.9	590.6	586.6	581.3	576.0	572.0	566.6
-1	562.6	557.3	553.3	548.0	544.0	540.0	534.6	530.6	526.6	521.3
-2	517.3	513.3	509.3	504.0	500.0	496.0	492.0	488.0	484.0	480.0
-3	476.0	472.0	468.0	464.0	460.0	456.0	452.0	448.0	445.3	441.3
-4	473.3	433.3	429.3	426.6	422.6	418.6	416.0	412.0	408.0	405.3
-5	401.3	398.6	394.6	392.0	388.0	385.3	381.3	378.6	374.6	372.0
-6	368.0	365.3	362.6	358.6	356.0	353.3	349.3	346.6	344.0	341.3
-7	337.3	334.6	332.0	329.3	326.6	324.0	321.3	318.6	314.6	312.0
-8	309.3	306.6	304.0	301.3	298.6	296.0	293.3	292.0	289.3	286.6
-9	284.0	281.3	278.6	276.0	273.3	272.0	269.3	266.6	264.0	262.6
-10	260.0	257.3	254.6	253.3	250.6	248.0	246.6	244.0	241.3	240.0
-11	237.3	236.0	233.3	232.0	229.3	226.6	225.3	222.6	221.3	218.6
-12	217.3	216.0	213.3	212.0	209.3	208.0	205.3	204.0	202.6	200.0
-13	198.6	197.3	194.7	193.3	192.0	189.3	187.0	186.7	184.0	182.7
-14	181.3	180.0	177.3	176.0	174.7	173.3	172.0	169.3	168.0	166.7
-15	165.3	164.0	162.7	161.3	160.0	157.3	156.0	154.7	153.3	152.0
-16	150.7	149.3	148.0	146.7	145.3	144.0	142.7	141.3	140.0	138.7
-17	137.3	136.0	134.7	133.3	132.0	130.7	129.3	128.0	126.7	126.7
-18	125.3	124.0	122.7	121.3	120.0	118.7	117.3	117.3	116.0	114.7
-19	113.3	112.0	112.0	110.7	109.3	108.0	106.7	106.7	105.3	104.0
-20	102.7	102.7	101.3	100.0	100.0	98.7	97.3	96.0	96.0	94.7

续表 B.8

t (°C)	0.0	0.1	0.2	0.3	0.4	0.5	0.6	0.7	0.8	0.9
a. 温度自 0°C ~ -40°C (与冰面接触)										
-21	93.3	93.3	92.0	90.7	90.7	89.3	88.0	88.0	86.7	85.3
-22	85.3	84.0	84.0	82.7	81.3	81.3	80.0	80.0	78.7	77.3
-23	77.3	76.0	76.0	74.7	74.7	73.3	73.3	72.0	70.7	70.7
-24	70.7	69.3	68.0	68.0	66.7	66.7	65.3	65.3	64.0	64.0
-25	62.7	62.7	61.3	61.3	61.3	60.0	60.0	58.7	58.7	57.3
-26	57.3	57.3	56.0	56.0	54.7	54.7	53.3	53.3	53.3	52.0
-27	52.0	50.7	50.7	50.7	49.3	49.3	48.0	48.0	48.0	46.7
-28	46.7	46.7	45.3	45.3	45.3	44.0	44.0	44.0	42.7	42.7
-29	42.7	41.3	41.3	41.3	40.0	40.0	40.0	38.7	38.7	38.7
-30	37.3	37.3	37.3	37.3	36.0	36.0	36.0	34.7	34.7	34.7
-31	34.7	33.3	33.3	33.3	33.3	32.0	32.0	32.0	32.0	30.7
-32	30.7	30.7	30.7	29.3	29.3	29.3	29.3	28.0	28.0	28.0
-33	28.0	28.0	26.7	26.7	26.7	26.7	25.3	25.3	25.3	25.3
-34	25.3	24.0	24.0	24.0	24.0	24.0	22.7	22.7	22.7	22.7
-35	22.7	22.7	21.3	21.3	21.3	21.3	21.3	20.0	20.0	20.0
-36	20.2	20.0	20.0	18.7	18.7	18.7	18.7	18.7	18.7	18.7
-37	17.3	17.3	17.3	17.3	17.3	17.3	17.3	16.0	16.0	16.0
-38	16.0	16.0	16.0	16.0	14.7	14.7	14.7	14.7	14.7	14.7
-39	14.7	14.7	13.3	13.3	13.3	13.3	13.3	13.3	13.3	13.3
-40	13.3	12.0	12.0	12.0	12.0	12.0	12.0	12.0	12.0	12.0

续表 B.8

t (°C)	0.0	0.1	0.2	0.3	0.4	0.5	0.6	0.7	0.8	0.9
b. 温度自 0°C~50°C (与水面接触)										
0	610.6	615.9	619.9	623.9	629.3	633.3	638.6	642.6	647.9	651.9
1	657.3	661.3	666.6	670.6	675.9	681.3	685.3	690.6	695.9	699.9
2	705.3	710.6	715.9	721.3	726.6	730.6	735.9	741.3	746.6	751.9
3	757.3	762.6	767.9	773.3	779.9	785.3	790.6	795.9	801.3	807.9
4	813.3	818.6	823.9	830.6	835.9	842.6	847.9	853.3	859.9	866.6
5	874.9	878.6	883.9	890.6	897.3	902.6	909.3	915.9	921.3	927.9
6	934.6	941.3	947.9	954.6	961.3	967.9	974.6	981.2	987.9	994.6
7	1001.2	1007.9	1014.6	1022.6	1029.2	1035.9	1043.9	1050.6	1057.2	1065.2
8	1071.9	1079.9	1086.6	1094.6	1101.2	1109.2	1117.2	1123.9	1131.9	1139.9
9	1147.9	1155.9	1162.6	1170.6	1178.6	1186.6	1194.6	1202.6	1210.6	1218.6
10	1227.9	1235.9	1243.2	1251.9	1259.9	1269.2	1277.2	1286.6	1294.6	1303.9
11	1341.9	1321.2	1329.2	1338.6	1347.9	1355.9	1365.2	1374.5	1383.9	1393.2
12	1401.2	1410.5	1419.9	1429.2	1438.5	1449.2	1458.5	1467.9	1477.2	1486.5
13	1497.2	1506.5	1517.2	1526.5	1537.2	1546.5	1557.2	1566.5	1577.2	1587.9
14	1597.2	1607.9	1618.5	1629.2	1639.9	1650.5	1661.2	1671.9	1682.5	1693.2
15	1703.9	1715.9	1726.5	1737.2	1749.2	1759.9	1771.8	1782.5	1794.5	1805.2
16	1817.2	1829.2	1841.2	1851.8	1863.8	1875.8	1887.8	1899.8	1911.8	1925.2

续表 B.8

t (°C)	0.0	0.1	0.2	0.3	0.4	0.5	0.6	0.7	0.8	0.9
b. 温度自 0°C~50°C (与水面接触)										
17	1937.2	1949.2	1961.2	1974.5	1986.5	1998.5	2011.8	2023.8	2037.2	2050.5
18	2062.5	2075.8	2089.2	2102.5	2115.8	2129.2	2142.5	2155.8	2169.1	2182.5
19	2195.8	2210.5	2223.8	2238.5	2251.8	2266.5	2279.8	2294.5	2309.1	2322.5
20	2337.1	2351.8	2366.5	2381.1	2395.8	2410.5	2425.1	2441.1	2455.8	2470.5
21	2486.5	2501.1	2517.1	2531.8	2547.8	2563.8	2579.8	2594.4	2610.4	2626.4
22	2642.4	2659.8	2675.8	2691.8	2707.8	2725.1	2741.1	2758.8	2774.4	2791.8
23	2809.1	2825.1	2842.4	2859.8	2877.1	2894.4	2911.8	2930.4	2947.7	2965.1
24	2983.7	3001.1	3019.7	3037.1	3055.7	3074.4	3091.7	3110.4	3129.1	3147.1
25	3167.7	3186.4	3205.1	3223.7	3243.7	3262.4	3282.4	3301.1	3321.1	3341.0
26	3361.0	3381.0	3401.0	3421.0	3441.0	3461.0	3482.4	3502.3	3523.7	3543.7
27	3565.0	3586.4	3607.7	3627.7	3649.0	3670.4	3693.0	3714.4	3735.7	3757.0
28	3779.0	3802.3	3823.7	3846.2	3869.0	3891.7	3914.3	3937.0	3959.7	3982.3
29	4005.0	4029.0	4051.7	4075.7	4099.7	4122.3	4146.3	4170.3	4194.3	4218.3
30	4243.6	4267.6	4291.6	4317.0	4341.0	4366.3	4391.6	4417.0	4442.3	4467.6
31	4493.0	4518.3	4543.6	4570.3	4595.6	4622.3	4648.9	4675.6	4702.3	4728.9
32	4755.6	4782.3	4808.9	4836.9	4863.6	4891.6	4918.2	4946.2	4974.2	5002.2
33	5030.2	5059.6	5087.6	5115.6	5144.9	5174.2	5202.2	5231.6	5260.9	5290.2

续表 B.8

t (°C)	0.0	0.1	0.2	0.3	0.4	0.5	0.6	0.7	0.8	0.9
b. 温度自 0°C~50°C (与水面接触)										
34	5319.5	5350.2	5379.5	5410.2	5439.5	5470.2	5500.9	5531.5	5562.2	5592.9
35	5623.5	5655.5	5686.2	5718.2	5748.8	5780.8	5812.8	5844.8	5876.8	5910.2
36	5942.2	5978.2	6007.5	6040.8	6074.2	6107.5	6140.8	6174.1	6208.8	6242.1
37	6276.8	6310.1	6344.8	6379.5	6414.1	6448.8	6484.8	6519.4	6555.4	6590.1
38	6626.1	6662.1	6698.1	6734.1	6771.4	6807.4	6844.8	6882.1	6918.1	6955.4
39	6994.1	7031.4	7068.7	7107.4	7144.7	7183.4	7222.1	7260.7	7298.0	7338.0
40	7379.0	7416.7	7456.7	7496.7	7536.7	7576.7	7616.7	7658.0	7698.0	7739.3
41	7780.7	7822.0	7863.3	7904.7	7946.0	7988.7	8031.3	8072.6	8115.3	8158.0
42	8202.0	8241.0	8288.6	8331.3	8375.3	8419.3	8463.3	8506.6	8552.6	8597.0
43	8641.9	8687.3	8735.6	8777.9	8824.6	8869.9	8916.6	8963.2	9009.9	9056.6
44	9103.2	9151.2	9197.9	9245.8	9293.9	9341.9	9389.9	9439.2	9487.2	9536.5
45	9585.9	9635.2	9684.5	9733.8	9784.5	9835.2	9885.8	9936.5	9987.2	10037.8
46	10088.5	10140.5	10192.5	10244.5	10296.5	10349.8	10403.1	10456.4	10508.4	10561.8
47	10616.4	10669.8	10729.0	10777.8	10832.4	10888.4	10943.1	10997.7	11053.7	11109.7
48	11165.7	11221.7	11279.0	11336.4	11393.7	11449.6	11507.0	11565.7	11623.0	11681.7
49	11740.3	11799.0	11857.7	11917.7	11977.6	12037.6	12097.6	12157.6	12217.6	12279.0
50	12340.3	12401.6	12462.9	12525.6	12586.9	12649.6	12712.2	12774.9	12837.6	12901.6

附录 C 热工设计计算公式

C.1 非均质复合围护结构的热阻

C.1.1 由两种以上材料组成的、二（三）向非均质围护结构，当相邻部分热阻的比值小于等于 1.5 时，复合围护结构的热阻可按下列公式计算：

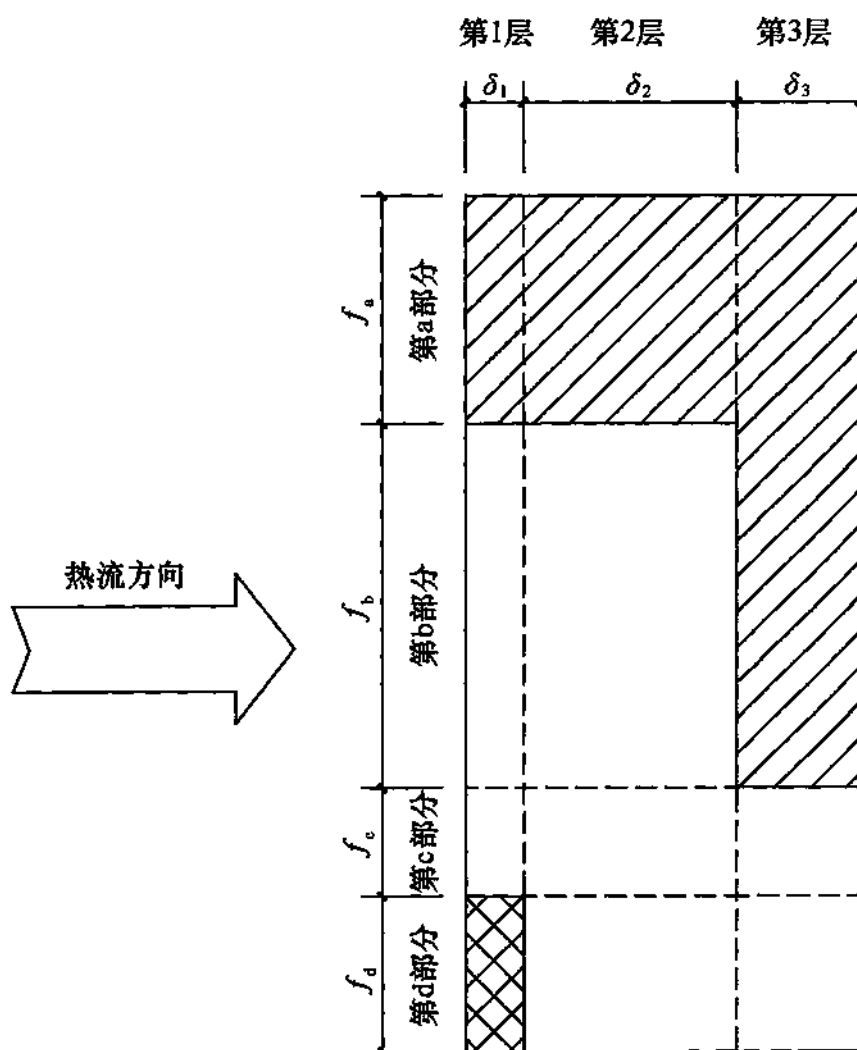


图 C.1.1 非均质复合围护结构热阻计算简图

$$\bar{R} = \frac{R_{ou} + R_{ol}}{2} - (R_i + R_e) \quad (C.1.1-1)$$

$$R_{ou} = \frac{1}{\frac{f_a}{R_{oua}} + \frac{f_b}{R_{oub}} + \dots + \frac{f_q}{R_{ouq}}} \quad (\text{C. 1. 1-2})$$

$$R_{ol} = R_i + R_1 + R_2 + \dots + R_j + \dots + R_n + R_e \quad (\text{C. 1. 1-3})$$

$$R_j = \frac{1}{\frac{f_a}{R_{aj}} + \frac{f_b}{R_{bj}} + \dots + \frac{f_q}{R_{qj}}} \quad (\text{C. 1. 1-4})$$

- 式中：
- \bar{R} ——非匀质复合围护结构的热阻($\text{m}^2 \cdot \text{K}/\text{W}$)；
 - R_{ou} ——应按公式 (C. 1. 1-2) 计算；
 - R_{ol} ——应按公式 (C. 1. 1-3) 计算；
 - R_i ——内表面换热阻 ($\text{m}^2 \cdot \text{K}/\text{W}$)；
 - R_e ——外表面换热阻 ($\text{m}^2 \cdot \text{K}/\text{W}$)；
 - f_a, f_b, \dots, f_q ——与热流平行方向各部分面积占总面积的百分比；
 - $R_{oua}, R_{oub}, \dots, R_{ouq}$ ——与热流平行方向各部分的传热阻 ($\text{m}^2 \cdot \text{K}/\text{W}$)，应按本规范第 3. 4. 4 条的规定计算；
 - $R_1, R_2, \dots, R_j, \dots, R_n$ ——应按公式 (C. 1. 1-4) 计算；
 - $R_{aj}, R_{bj}, \dots, R_{qj}$ ——与热流垂直方向第 j 层各部分的热阻 ($\text{m}^2 \cdot \text{K}/\text{W}$)，应按本规范第 3. 4. 1 条的规定计算。

C. 1. 2 由两种以上材料组成的、二（三）向非匀质围护结构，当相邻部分热阻的比值大于 1.5 时，复合围护结构的热阻应按下式计算：

$$\bar{R} = \frac{1}{K_m} - (R_i + R_e) \quad (\text{C. 1. 2})$$

式中： K_m ——非匀质复合围护结构平均传热系数 $[W/(m^2 \cdot K)]$ ，应按本规范第 3.4.6 条的规定计算。

C.2 结构性热桥的线传热系数

C.2.1 在建筑外围护结构中，墙角、窗间墙、凸窗、阳台、屋面、楼板、地板等处形成的结构性热桥（图 C.2.1）对墙体、屋面传热的的影响应用线传热系数 ψ 描述。

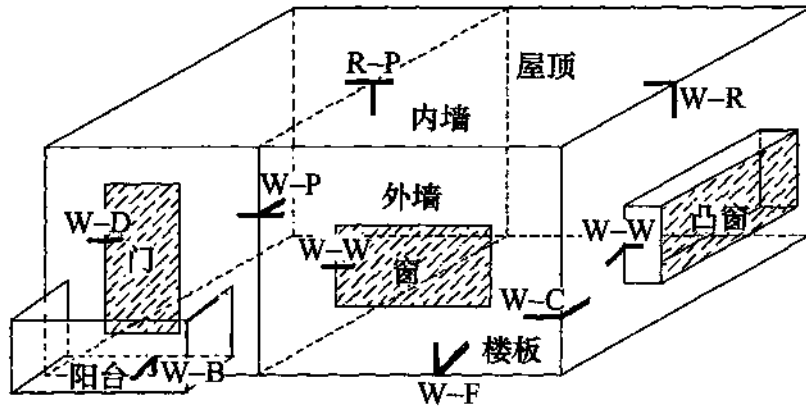


图 C.2.1 建筑外围护结构的结构性热桥示意
 W-D 外墙-门；W-B 外墙-阳台板；W-P 外墙-内墙；
 W-W 外墙-窗；W-F 外墙-楼板；W-C 外墙角；
 W-R 外墙-屋顶；R-P 屋顶-内墙

C.2.2 热桥线传热系数应按下式计算：

$$\psi = \frac{Q^{2D} - KA(t_i - t_e)}{l(t_i - t_e)} = \frac{Q^{2D}}{l(t_i - t_e)} - KC \quad (C.2.2)$$

式中： ψ ——热桥线传热系数 $[W/(m \cdot K)]$ ；

Q^{2D} ——二维传热计算得出的流过一块包含热桥的围护结构的传热量（W），该围护结构的构造沿着热桥的长度方向必须是均匀的，传热量可以根据其横截面（对纵向热桥）或纵截面（对横向热桥）通过二维传热计算得到；

K ——围护结构平壁的传热系数 $[W/(m^2 \cdot K)]$ ；

- A ——计算 Q^{2D} 的围护结构的面积 (m^2);
- t_i ——围护结构室内侧的空气温度 ($^{\circ}C$);
- t_e ——围护结构室外侧的空气温度 ($^{\circ}C$);
- l ——计算 Q^{2D} 的围护结构的长度, 热桥沿这个长度均匀分布, 计算 ψ 时, l 宜取 $1m$;
- C ——计算 Q^{2D} 的围护结构的宽度, 即 $A = l \cdot C$, 可取 $C \geq 1m$ 。

C.2.3 当围护结构中两个平行热桥之间的距离很小时, 应将两个平行热桥合并, 同时计算两个平行热桥的线传热系数。

C.2.4 线传热系数 ψ 以及热桥的表面温度可采用本规范配套光盘中提供的二维稳态传热计算软件计算。

C.2.5 围护结构的二、三维稳态传热计算应符合下列规定:

- 1 计算软件应符合下列规定:
 - 1) 计算软件应经过验证, 以确保计算的正确性;
 - 2) 软件的输入、输出应便于检查, 计算结果清晰、直观。
- 2 边界条件的设置应符合下列规定:
 - 1) 外表面: 第三类边界条件, 冬季室外计算温度应按本规范第 3.2.2 条的规定取值, 表面换热系数应按本规范附录 B 第 B.4 节的规定取值;
 - 2) 内表面: 第三类边界条件, 冬季室内计算温度应按本规范第 3.3.1 条的规定取值, 表面换热系数应按本规范附录 B 第 B.4 节的规定取值;
 - 3) 其他边界: 第二类边界条件, 热流密度应取零;
 - 4) 室内空气相对湿度: 冬季应取 60% 。
- 3 计算模型的选取应符合下列规定:
 - 1) 应根据实际情况确定采用二维或三维传热计算;
 - 2) 在二维传热模型中与热流方向平行的边界面应按对称(或足够远)的原则选取, 保证越过边界面的热流为零;

- 3) 在三维传热模型中与热流方向平行的边界面应按对称(或足够远)的原则选取,保证越过边界面的热流为零;
 - 4) 模型的几何尺寸与材料应与节点构造设计一致;
 - 5) 距离较小的热桥应合并计算。
- 4 计算参数的选用应符合下列规定:
- 1) 常用建筑材料的热物理性能参数应按本规范附录 B 表 B.1 的规定取值;
 - 2) 封闭空气间层的热阻应按本规范附录 B 表 B.3 的规定取值;
 - 3) 当材料的热物理性能参数有可靠来源时,也可以采用。

C.3 隔热性能计算

C.3.1 隔热设计时,外墙、屋面内表面温度应采用一维非稳态方法计算,并按房间的运行工况确定相应的边界条件。

C.3.2 外墙、屋面内表面温度可采用本规范配套光盘中提供的一维非稳态传热计算软件计算。

C.3.3 围护结构的隔热计算应符合下列规定:

- 1 计算软件应符合下列规定:
 - 1) 软件的算法应符合本规范附录 C 第 C.3.1 条的规定;
 - 2) 计算软件应经过验证,以确保计算的正确性;
 - 3) 软件的输入、输出应便于检查,计算结果清晰、直观。
- 2 边界条件的设置应符合下列规定:
 - 1) 外表面:第三类边界条件,室外空气逐时温度和各朝向太阳辐射应按本规范第 3.2.3 条的规定确定,表面换热系数应按本规范附录 B 第 B.4 节的规定取值;

- 2) 内表面：第三类边界条件，室内空气温度应按本规范第 3.3.2 条的规定取值，表面换热系数应按本规范附录 B 第 B.4 节的规定取值；
 - 3) 其他边界：第二类边界条件，热流密度应取零。
- 3 计算模型的选取应符合下列规定：
- 1) 计算模型应选取外墙、屋面的平壁部分；
 - 2) 计算模型的几何尺寸与材料应与节点构造设计一致；
 - 3) 当外墙、屋面采用两种以上不同构造，且各部分面积相当时，应对每种构造分别进行计算，内表面温度的计算结果取最高值。
- 4 计算参数的选用应符合下列规定：
- 1) 常用建筑材料的热物理性能参数应按本规范附录 B 表 B.1 的规定取值；
 - 2) 当材料的热物理性能参数有可靠来源时，也可以采用。

C.4 非平衡保温

C.4.1 非平衡保温设计时，建筑不同朝向非透光围护结构传热系数的相关性应按下列公式计算：

$$K_s^* = xK_n^* = yK_{e\cdot w}^* \quad (\text{C.4.1-1})$$

$$x = \frac{(t_i - \bar{t}_{se\cdot n})}{(t_i - \bar{t}_{se\cdot s})} \quad (\text{C.4.1-2})$$

$$y = \frac{(t_i - \bar{t}_{se\cdot e\cdot w})}{(t_i - \bar{t}_{se\cdot s})} \quad (\text{C.4.1-3})$$

$$\bar{t}_{se\cdot e\cdot w} = \frac{\bar{t}_{se\cdot e} + \bar{t}_{se\cdot w}}{2} \quad (\text{C.4.1-4})$$

式中： K_s^* 、 K_n^* ——分别为南向、北向外墙的非平衡传热系数 $[W/(K \cdot m^2)]$ ；
 $K_{e.w}^*$ ——东西向外墙的平均非平衡传热系数 $[W/(K \cdot m^2)]$ ；
 x 、 y ——大于 1 的系数，按式 (C. 4. 1-2)、式 (C. 4. 1-3) 计算；
 t_i ——冬季室内计算温度 ($^{\circ}C$)；
 $\bar{t}_{se.s}$ 、 $\bar{t}_{se.n}$ 、 $\bar{t}_{se.e}$ 、 $\bar{t}_{se.w}$ ——分别为南向、北向、东向、西向外墙的采暖期平均室外综合温度值 ($^{\circ}C$)；
 $\bar{t}_{se.e.w}$ ——东向、西向外墙采暖期平均室外综合温度值的平均值 ($^{\circ}C$)。

注：1 “非平衡保温”是指太阳辐射热作用较大的地区，因太阳热作用随采暖建筑围护结构朝向不同而差异明显，为使不同朝向外墙及屋面传热失热热流密度相等，而对不同朝向外墙及屋面采用了不同的传热系数。

2 “非平衡传热系数 K_x^* ”是指采用非平衡保温设计确定的不同朝向非透光围护结构的传热系数。

C. 4. 2 平均室外综合温度应按下列式计算；

$$\bar{t}_{se} = \bar{t}_e + \frac{\rho_s \cdot \bar{I}}{\alpha_e} \quad (C. 4. 2)$$

式中： \bar{t}_{se} ——平均室外综合温度 ($^{\circ}C$)；
 \bar{t}_e ——采暖期室外平均温度 ($^{\circ}C$)，应按本规范附录 A 第 A. 0. 1 条的规定取值；
 \bar{I} ——水平或垂直面上的太阳辐射照度平均值 (W/m^2)，应按现行行业标准《建筑节能气象参数标准》JGJ/T 346 的规定取值；
 ρ_s ——太阳辐射吸收系数，应按本规范附录 B 表 B. 5 的规定取值；
 α_e ——外表面换热系数，应按本规范附录 B 第 B. 4 节的规定取值。

C.4.3 根据本规范附录 C 第 C.4.1 条进行建筑外墙、屋面热工参数的调整验算与设计时, K_s^* 、 K_n^* 、 $K_{e.w}^*$ 的最终取值尚应符合本规范第 4.2.7 条和第 4.2.11 条的规定。

C.5 门窗、幕墙传热系数

C.5.1 门窗、幕墙传热系数的计算按下式计算:

$$K = \frac{\sum K_{gc}A_g + \sum K_{pc}A_p + \sum K_fA_f + \sum \psi_g l_g + \sum \psi_p l_p}{\sum A_g + \sum A_p + \sum A_f} \quad (\text{C.5.1})$$

式中: K ——幕墙单元、门窗的传热系数 $[\text{W}/(\text{m}^2 \cdot \text{K})]$;

A_g ——透光面板面积 (m^2) ;

l_g ——透光面板边缘长度 (m) ;

K_{gc} ——透光面板中心的传热系数 $[\text{W}/(\text{m}^2 \cdot \text{K})]$;

ψ_g ——透光面板边缘的线传热系数 $[\text{W}/(\text{m} \cdot \text{K})]$;

A_p ——非透光明面板面积 (m^2) ;

l_p ——非透光面板边缘长度 (m) ;

K_{pc} ——非透光面板中心的传热系数 $[\text{W}/(\text{m}^2 \cdot \text{K})]$;

ψ_p ——非透光面板边缘的线传热系数 $[\text{W}/(\text{m} \cdot \text{K})]$;

A_f ——框面积 (m^2) ;

K_f ——框的传热系数 $[\text{W}/(\text{m}^2 \cdot \text{K})]$ 。

C.5.2 计算门窗、幕墙传热系数时, 应采用建筑工程所在地的冬季计算参数, 所采用的边界条件应根据冬季计算参数按照现行行业标准《建筑门窗玻璃幕墙热工计算规程》JGJ/T 151 的规定计算确定。

C.5.3 采用典型玻璃、配合不同窗框, 在典型窗框面积比的情况下, 整窗传热系数可按表 C.5.3-1、表 C.5.3-2 的规定选用。典型玻璃系统的光学、热工性能参数可按表 C.5.3-3 的规定选用。

表 C.5.3-1 典型玻璃配合不同窗框的整窗传热系数

玻璃品种	玻璃中部 传热系数 K_{gc} [W/(m ² ·K)]	整窗传热系数 K [W/(m ² ·K)]		
		不隔热金属型材 $K_f=10.8$ [W/(m ² ·K)] 框面积: 15%	隔热金属型材 $K_f=5.8$ [W/(m ² ·K)] 框面积: 20%	塑料型材 $K_f=2.7$ [W/(m ² ·K)] 框面积: 25%
透明	3mm 透明玻璃	5.8	6.6	5.8
	6mm 透明玻璃	5.7	6.5	5.7
	12mm 透明玻璃	5.5	6.3	5.6
吸热	5mm 绿色吸热玻璃	5.7	6.5	5.7
	6mm 蓝色吸热玻璃	5.7	6.5	5.7
	5mm 茶色吸热玻璃	5.7	6.5	5.7
	5mm 灰色吸热玻璃	5.7	6.5	5.7
	6mm 高透光热反射玻璃	5.7	6.5	5.7
热反射 玻璃	6mm 中等透光热反射玻璃	5.4	6.2	5.5
	6mm 低透光热反射玻璃	4.6	5.5	4.8
	6mm 特低透光热反射玻璃	4.6	5.5	4.8
	6mm 高透光 Low-E 玻璃	3.6	4.7	4.0
Low-E	6mm 中等透光型 Low-E 玻璃	3.5	4.6	4.0

续表 C.5.3-1

玻璃品种	玻璃中部 传热系数 K_{gc} [W/(m ² ·K)]	整窗传热系数 K [W/(m ² ·K)]		
		不隔热金属型材 $K_f=10.8$ [W/(m ² ·K)] 框面积: 15%	隔热金属型材 $K_f=5.8$ [W/(m ² ·K)] 框面积: 20%	塑料型材 $K_f=2.7$ [W/(m ² ·K)] 框面积: 25%
6 透明+12 空气+6 透明	2.8	4.0	3.4	2.8
6 绿色吸热+12 空气+6 透明	2.8	4.0	3.4	2.8
6 灰色吸热+12 空气+6 透明	2.8	4.0	3.4	2.8
6 中等透光热反射+12 空气+6 透明	2.4	3.7	3.1	2.5
6 低透光热反射+12 空气+6 透明	2.3	3.6	3.1	2.4
6 高透光 Low-E+12 空气+6 透明	1.9	3.2	2.7	2.1
6 中透光 Low-E+12 空气+6 透明	1.8	3.2	2.6	2.0
6 较低透光 Low-E+12 空气+6 透明	1.8	3.2	2.6	2.0
6 低透光 Low-E+12 空气+6 透明	1.8	3.2	2.6	2.0
6 高透光 Low-E+12 氩气+6 透明	1.5	2.9	2.4	1.8
6 中透光 Low-E+12 氩气+6 透明	1.4	2.8	2.3	1.7

中空玻璃

表 C.5.3-2 典型玻璃配合不同窗框的整窗传热系数

玻璃品种	玻璃中部传热系数 K_{gc} [W/(m ² ·K)]	整窗传热系数 K [W/(m ² ·K)]	
		隔热金属型材多腔密封 $K_f=5.0$ [W/(m ² ·K)] 框面积: 20%	多腔塑料型材 $K_f=2.2$ [W/(m ² ·K)] 框面积: 25%
6 透明+12 空气+6 透明	2.8	3.2	2.7
6 绿色吸热+12 空气+6 透明	2.8	3.2	2.7
6 灰色吸热+12 空气+6 透明	2.8	3.2	2.7
6 中等透光热反射+12 空气+6 透明	2.4	2.9	2.4
6 低透光热反射+12 空气+6 透明	2.3	2.8	2.3
6 高透光 Low-E+12 空气+6 透明	1.9	2.5	2.0
6 中透光 Low-E+12 空气+6 透明	1.8	2.4	1.9
6 较低透光 Low-E+12 空气+6 透明	1.8	2.4	1.9
6 低透光 Low-E+12 空气+6 透明	1.8	2.4	1.9
6 高透光 Low-E+12 氩气+6 透明	1.5	2.2	1.7
6 中透光 Low-E+12 氩气+6 透明	1.4	2.1	1.6

中空玻璃

表 C.5.3-3 典型玻璃的光学、热工性能参数

玻璃品种	可见光透射比 τ_v	太阳辐射 总透射比 g_g	传热系数 $K_g [W/(m^2 \cdot K)]$	镀膜玻璃半球 辐射率 ζ
透明玻璃	3mm 透明玻璃	0.91	5.26	—
	6mm 透明玻璃	0.90	5.15	—
	12mm 透明玻璃	0.87	5.00	—
吸热玻璃	6mm 绿色吸热玻璃	0.75	5.15	—
	6mm 蓝色吸热玻璃	0.65	5.18	—
	6mm 浅灰色吸热玻璃	0.66	5.15	—
	6mm 深灰色吸热玻璃	0.44	5.15	—
	6mm 高透光热反射玻璃	0.66	5.13	0.818
	6mm 中等透光热反射玻璃	0.47	4.79	0.660
热反射 玻璃	6mm 低透光热反射玻璃	0.32	4.74	0.641
	6mm 特低透光热反射玻璃	0.07	4.08	0.371
	6mm 在线型 Low-E 玻璃 1	0.80	3.54	0.180
单片 Low-E 玻璃	6mm 在线型 Low-E 玻璃 2	0.73	3.72	0.250

续表 C. 5. 3-3

玻璃品种	可见光透射比 τ_v	太阳辐射 总透射比 g_g	传热系数 $K_g [W/(m^2 \cdot K)]$	镀膜玻璃半球 辐射率 ξ	
双玻中空 玻璃	6 透明+12 空气+6 透明	0.81	0.75	2.59	—
	6 绿色吸热+12 空气+6 透明	0.681	0.49	2.60	—
	6 浅灰色吸热+12 空气+6 透明	0.39	0.48	2.59	—
	6 高透光热反射+12 空气+6 透明	0.61	0.61	2.58	0.818
	6 中等透光热反射+12 空气+6 透明	0.43	0.42	2.45	0.660
	6 低透光热反射+12 空气+6 透明	0.29	0.35	2.44	0.641
	6 高透光 Low-E+12 空气+6 透明	0.68	0.46	1.63	0.03
	6 中透光 Low-E+12 空气+6 透明	0.62	0.46	1.72	0.08
	6 中透光 Low-E+12 空气+6 透明	0.57	0.43	1.79	0.12
	6 低透光 Low-E+12 空气+6 透明	0.35	0.30	1.84	0.15
	6 高透光 Low-E+12 氩气+6 透明	0.680	0.45	1.33	0.030
	6 中透光 Low-E+12 氩气+6 透明	0.623	0.45	1.44	0.08
	6 透明+12 空气+6 透明+12 空气+6 透明	0.74	0.67	1.71	—
	6 高透光 Low-E+12 空气+6 透明+12 空气+6 透明	0.62	0.42	1.23	0.03
三玻中空 玻璃	6 中透光 Low-E+12 空气+6 透明+12 空气+6 透明	0.56	0.42	1.27	0.08
	6 中透光 Low-E+12 空气+6 透明+12 空气+6 透明	0.51	0.39	1.32	0.12
	6 低透光 Low-E+12 空气+6 透明+12 空气+6 透明	0.32	0.27	1.35	0.15
	6 高透光 Low-E+12 氩气+6 透明+12 空气+6 透明	0.62	0.42	1.01	0.03
	6 中透光 Low-E+12 氩气+6 透明+12 空气+6 透明	0.56	0.42	1.07	0.08

C.5.4 带有中空内置遮阳的门窗、幕墙传热系数应按照现行行业标准《建筑门窗玻璃幕墙热工计算规程》JGJ/T 151 的规定进行计算。

C.6 门窗、幕墙抗结露验算

C.6.1 门窗、幕墙抗结露验算应按冬季计算参数下门窗、幕墙型材和玻璃内表面温度是否低于露点温度作为判定依据。

C.6.2 在冬季设计室内外温湿度条件下，门窗幕墙内、外表面换热系数应按现行行业标准《建筑门窗玻璃幕墙热工计算规程》JGJ/T 151 的规定通过计算确定，室外计算温度应符合本规范第 3.2.2 条的规定。

C.6.3 门窗或幕墙的各个部件（如框、面板中部及面板边缘区域）超过 90% 的面积的内表面温度应满足下式要求：

$$t_i - \frac{t_i - t_e}{R \cdot \alpha_i} \geq t_d \quad (\text{C.6.3})$$

式中：R——门窗、幕墙框或面板的热阻（ $\text{m}^2 \cdot \text{K}/\text{W}$ ）；

α_i ——门窗、幕墙框或面板内表面换热系数 [$\text{W}/(\text{m}^2 \cdot \text{K})$]；

t_i ——室内计算温度（ $^{\circ}\text{C}$ ）；

t_e ——室外计算温度（ $^{\circ}\text{C}$ ）；

t_d ——室内露点温度（ $^{\circ}\text{C}$ ）。

C.7 门窗、幕墙太阳得热系数

C.7 门窗、幕墙太阳得热系数应按下列式计算：

$$SHGC = \frac{\sum g \cdot A_g + \sum \rho_s \cdot \frac{K}{\alpha_e} \cdot A_f}{A_w} \quad (\text{C.7})$$

式中：SHGC——门窗、幕墙的太阳得热系数，无量纲；

g ——门窗、幕墙中透光部分的太阳辐射总透射比，无量纲，应按现行国家标准《建筑玻璃 可见

光透射比、太阳光直接透射比、太阳能总透射比、紫外线透射比及有关窗玻璃参数的测定》GB/T 2680 的规定计算，典型玻璃系统的太阳辐射总透射比可按附录表 C.5.3-3 的规定取值；

ρ_s ——门窗、幕墙中非透光部分的太阳辐射吸收系数，无量纲；

K ——门窗、幕墙中非透光部分的传热系数 $[W/(m^2 \cdot K)]$ ；

α_e ——外表面对流换热系数 $[W/(m^2 \cdot K)]$ ；

A_g ——门窗、幕墙中透光部分的面积 (m^2) ；

A_f ——门窗、幕墙中非透光部分的面积 (m^2) ；

A_w ——门窗、幕墙的面积 (m^2) 。


C.8 水平遮阳和垂直遮阳的直射辐射透射比

C.8.1 水平遮阳的直射辐射透射比应根据不同光斑形状按表 C.8.1 的规定计算。

表 C.8.1 水平遮阳不同光斑形状直射太阳辐射透射比计算公式

光斑形状	直射太阳辐射透射比计算公式
	$X_D = \frac{(win_h - shade_h) \cdot win_w + 0.5 \cdot shade_w \cdot shade_h}{win_w \cdot win_h}$
	$X_D = \frac{0.5 \cdot win_h \cdot win_h \cdot shade_w / shade_h}{win_w \cdot win_h}$

续表 C. 8. 1

光斑形状	直射太阳辐射透射比计算公式
	$X_D = \frac{win_w \cdot win_h - 0.5 \cdot win_w \cdot win_w \cdot shade_h / shade_w}{win_w \cdot win_h}$

其中： $shade_w = shade_l \cdot \cos|t_s| \cdot \tan \epsilon$

$shade_h = shade_l \cdot \cos|t_s| \cdot \tan(h_s) / \cos|\epsilon| + shade_l \cdot \sin(-t_s)$

式中： X_D ——遮阳构件的直射辐射透射比，无量纲；

$shade_l$ ——遮阳板挑出长度 (mm) (图 C. 8. 1)；

win_w ——窗口宽度 (mm) (图 C. 8. 1)；

win_h ——窗口高度 (mm) (图 C. 8. 1)；

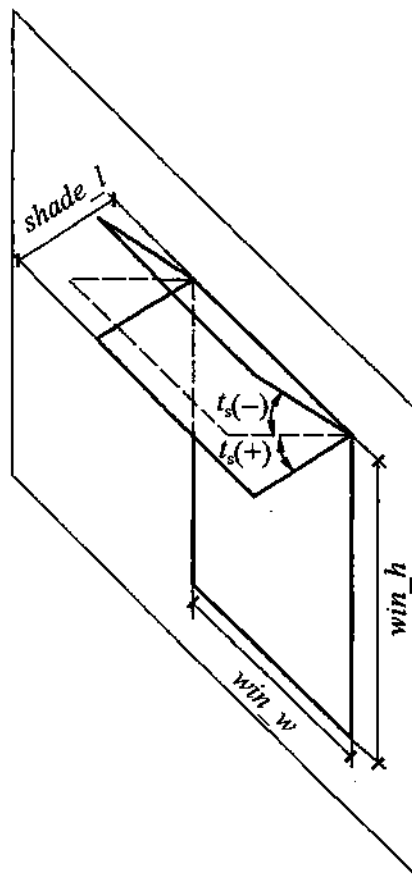


图 C. 8. 1 水平遮阳板计算参数示意

t_s ——遮阳板倾斜角 ($^{\circ}$)，指遮阳板与墙面法线面的夹角，当遮阳板垂直于墙面时 $t_s = 0$ ，遮阳板与窗口夹角小于 90° 时 $t_s > 0$ ，反之 $t_s < 0$ (图 C. 8. 1)；

ϵ ——壁面太阳方位角 ($^{\circ}$)，壁面上某点和太阳之间的连线在水平面上的投影，与壁面法线在水平面上的投影线之间的夹角，数值上等于 (太阳方位角 - 壁面方位角)；

h_s ——太阳高度角 ($^{\circ}$)。

C. 8. 2 垂直遮阳的直射辐射透射比应根据不同光斑形状按表 C. 8. 2-1 的规定计算。

表 C. 8. 2-1 垂直遮阳不同光斑形状直射太阳辐射透射比计算公式

光斑形状	透射比计算公式
	$X_D = \frac{(win_w - shade_w) \cdot win_h + 0.5 \cdot shade_w \cdot shade_h}{win_w \cdot win_h}$
	$X_D = \frac{win_w \cdot win_h - 0.5 \cdot win_h \cdot win_h \cdot shade_w / shade_h}{win_w \cdot win_h}$
	$X_D = \frac{0.5 \cdot win_w \cdot win_w \cdot shade_h / shade_w}{win_w \cdot win_h}$

不同壁面太阳方位角范围内， $shade_w$ 和 $shade_h$ 的计算应符合下列规定：

1 当遮阳板倾斜角 $t_s < 0$ 时, $shade_w$ 和 $shade_h$ 应按附录 C 表 C. 8. 2-2 计算。

表 C. 8. 2-2 垂直遮阳 $shade_w$ 和 $shade_h$ 计算公式

壁面太阳方位角范围	计算公式
$-90 < \epsilon \leq t_s$	$shade_w = \sin(90 + t_s) \cdot shade_l \cdot \tan \epsilon - shade_l \cdot \cos(90 + t_s)$ $shade_h = \sin(90 + t_s) \cdot shade_l \cdot \tan(h_s) / \cos \epsilon $
$t_s < \epsilon \leq 0$	$shade_w = shade_l \cdot \cos(90 + t_s) - \sin(90 + t_s) \cdot shade_l \cdot \tan \epsilon $ $shade_h = \sin(90 + t_s) \cdot shade_l \cdot \tan(h_s) / \cos \epsilon $
$0 < \epsilon < 90$	$shade_w = shade_l \cdot \cos(90 + t_s) + \sin(90 + t_s) \cdot shade_l \cdot \tan \epsilon $ $shade_h = \sin(90 + t_s) \cdot shade_l \cdot \tan(h_s) / \cos \epsilon $

2 当遮阳板倾斜角 $t_s \geq 0$ 时, $shade_w$ 和 $shade_h$ 应按附录 C 表 C. 8. 2-3 计算。

表 C. 8. 2-3 垂直遮阳 $shade_w$ 和 $shade_h$ 计算公式

壁面太阳方位角范围	计算公式
$-90 < \epsilon \leq 0$	$shade_w = \sin(90 - t_s) \cdot shade_l \cdot \tan \epsilon + shade_l \cdot \cos(90 - t_s)$ $shade_h = \sin(90 - t_s) \cdot shade_l \cdot \tan(h_s) / \cos \epsilon $
$0 < \epsilon \leq t_s$	$shade_w = shade_l \cdot \cos(90 - t_s) + \sin(90 - t_s) \cdot shade_l \cdot \tan \epsilon $ $shade_h = \sin(90 - t_s) \cdot shade_l \cdot \tan(h_s) / \cos \epsilon $
$t_s < \epsilon < 90$	$shade_w = \sin(90 - t_s) \cdot shade_l \cdot \tan \epsilon - shade_l \cdot \cos(90 - t_s)$ $shade_h = \sin(90 - t_s) \cdot shade_l \cdot \tan(h_s) / \cos \epsilon $

式中: $shade_l$ ——遮阳板挑出长度 (mm) (图 C. 8. 2);

win_w ——窗口宽度 (mm) (图 C. 8. 2);

win_h ——窗口高度 (mm) (图 C. 8. 2);

t_s ——遮阳板倾斜角 ($^{\circ}$) (图 C. 8. 2);

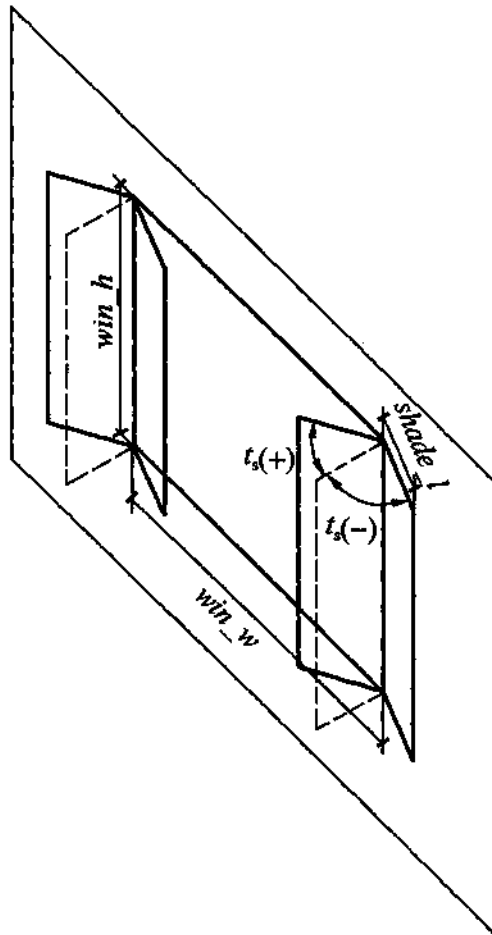


图 C. 8. 2 垂直遮阳板计算参数示意

C. 9 水平遮阳和垂直遮阳的散射辐射透射比

C. 9. 1 水平遮阳的散射辐射透射比应按下式计算：

$$X_d = \frac{\alpha}{90} \quad (\text{C. 9. 1})$$

式中： X_d ——遮阳构件的散射辐射透射比，无量纲；

α ——门、窗口的垂直视角 ($^{\circ}$)。

C. 9. 2 垂直遮阳的散射辐射透射比应按下式计算：

$$X_d = \frac{\beta}{180} \quad (\text{C. 9. 2})$$

式中： β ——门、窗口的水平视角 ($^{\circ}$)。

C. 10 百叶遮阳的太阳辐射透射比与反射比

C. 10. 1 百叶遮阳散射辐射的透射比、反射比应按下列公式

计算：

1 百叶系统对散射辐射的透射比应按下列公式计算：

$$\tau_{\text{dif,dif}}(\lambda_j) = E_{f,k+1}(\lambda_j)/I_d(\lambda_j) \quad (\text{C. 10. 1-1})$$

$$E_{f,k+1} = \sum_{n=1}^k [E_{f,n} \cdot \rho_{f,n} + E_{b,n} \cdot \tau_{f,n}] \cdot F_{f,n \rightarrow f,n+1} + \sum_{n=1}^k [E_{b,n} \cdot \rho_{b,n} + E_{f,n} \cdot \tau_{b,n}] \cdot F_{b,n \rightarrow f,n+1} + E_{f,o} \cdot F_{o \rightarrow f,n+1} \quad (\text{C. 10. 1-2})$$

2 百叶系统对散射辐射的反射比应按下列公式计算：

$$\rho_{\text{dif,dif}}(\lambda_j) = E_{b,o}(\lambda_j)/I_d(\lambda_j) \quad (\text{C. 10. 1-3})$$

$$E_{b,o} = \sum_{n=1}^k [E_{f,n} \cdot \rho_{f,n} + E_{b,n} \cdot \tau_{f,n}] \cdot F_{f,n \rightarrow b,o} + \sum_{n=1}^k [E_{b,n} \cdot \rho_{b,n} + E_{f,n} \cdot \tau_{b,n}] \cdot F_{b,n \rightarrow b,o} \quad (\text{C. 10. 1-4})$$

其中： $E_{f,i} = \sum_{n=1}^k [E_{f,n} \cdot \tau_{b,n} + E_{b,n} \cdot \rho_{b,n}] \cdot F_{b,n \rightarrow f,i} + E_{f,o} \cdot F_{o \rightarrow f,i} \quad (\text{C. 10. 1-5})$

$$E_{b,i} = \sum_{n=1}^k [E_{f,n} \cdot \rho_{f,n} + E_{b,n} \cdot \tau_{f,n}] \cdot F_{f,n \rightarrow b,i} + E_{f,o} \cdot F_{o \rightarrow b,i} \quad (\text{C. 10. 1-6})$$

式中： $\tau_{\text{dif,dif}}$ —— 散射辐射的透射比，无量纲；

$\rho_{\text{dif,dif}}$ —— 散射辐射的反射比，无量纲；

$E_{f,o}$ —— 入射到百叶系统的散射辐射 (W/m^2)；

$E_{b,o}$ —— 从百叶系统反射出来的散射辐射 (W/m^2)；

λ_j —— 波长 (m)；

$E_{f,i}$ —— 百叶板条第 i 段外表面受到的散射辐射 (W/m^2)；

$E_{b,i}$ —— 百叶板条第 i 段内表面受到的散射辐射 (W/m^2)；

$E_{f,k+1}$ —— 通过百叶系统透射过去的散射辐射 (W/m^2)；

$F_{p \rightarrow q}$ —— 表面 p 到表面 q 的角系数；

$\rho_{f,n}、\rho_{b,n}$ ——百叶板条第 n 段外、内表面的太阳辐射反射比，与百叶板条材料特性有关；

$\tau_{f,n}、\tau_{b,n}$ ——百叶板第 n 段外、内表面的太阳辐射透射比，与百叶板条材料特性有关；

I_d ——百叶系统受到外侧入射的散射辐射 (W/m^2)。

C. 10.2 百叶遮阳直射辐射的直接透射透射比、反射比应按下列公式计算：

1 对于任何波长 λ_j ，百叶板条倾角 ϕ 的直射辐射的透射比应按下列公式计算：

$$\tau_{dir,dir}(\phi) = E_{dir,dir}(\lambda_j, \phi) / I_D(\lambda_j, \phi) \quad (C. 10.2-1)$$

$$E_{dir,dir} = I_D \cdot X_D \quad (C. 10.2-2)$$

$$X_D = b/s \quad (C. 10.2-3)$$

式中： $\tau_{dir,dir}$ ——直射辐射的直接透射比，无量纲；

$E_{dir,dir}$ ——直接透过百叶系统的直射辐射 (W/m^2)；

I_D ——门窗洞口朝向的直射辐射 (W/m^2)；

X_D ——遮阳构件的直射辐射透射比，无量纲；

b ——直射辐射方向百叶的间隙 (mm) (图 C. 10.2)；

s ——百叶片的间距 (mm) (图 C. 10.2)；

ϕ ——倾角 ($^\circ$)。

2 百叶系统透空部分反射比应按下列式计算：

$$\rho_{dir,dir}(\phi) = 0 \quad (C. 10.2-4)$$

式中： $\rho_{dir,dir}$ ——直射辐射的反射比，无量纲。

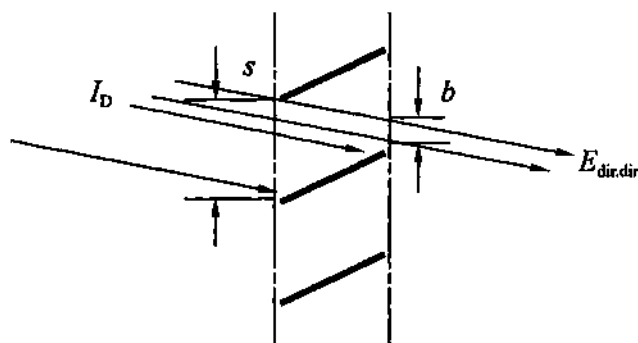


图 C. 10.2 百叶系统透空部分的直射辐射示意

C. 10.3 百叶遮阳直射辐射的散射透射透射比、反射比应按下列公式计算：

$$\tau_{\text{dir,dif}}(\lambda_j, \phi) = E_{f,n}(\lambda_j, \phi) / I_D(\lambda_j, \phi) \quad (\text{C. 10. 3-1})$$

$$\rho_{\text{dir,dif}}(\lambda_j, \phi) = E_{b,n}(\lambda_j, \phi) / I_D(\lambda_j, \phi) \quad (\text{C. 10. 3-2})$$

式中： $\tau_{\text{dir,dif}}$ ——直射辐射的散射透射透射比，无量纲；

$\rho_{\text{dir,dif}}$ ——直射辐射的散射透射反射比，无量纲。

C. 10.4 百叶遮阳总透射量应按下列公式计算：

$$E_\tau = E_{f,k+1} + E_{\text{dir.dir}} + E_{f,n}(\lambda_j, \phi) \quad (\text{C. 10. 4-1})$$

$$E_\tau = E_{\text{dif.dif}} + E_{\text{dir.dir}} + E_{\text{dir.dif}} \quad (\text{C. 10. 4-2})$$

式中： E_τ ——通过百叶遮阳系统后的太阳辐射 (W/m^2)；

$E_{\text{dif,dif}}$ ——散射辐射通过百叶遮阳系统后的散射透射量 (W/m^2)；

$E_{\text{dir,dif}}$ ——直射辐射通过百叶遮阳系统后的散射透射量 (W/m^2)。

C. 10.5 百叶遮阳散射透射计算可采用 Gauss-Seidel 迭代法计算。

附录 D 围护结构热阻最小值

D.1 外墙、楼屋面热阻最小值

D.1 外墙、楼屋面热阻最小值可按表 D.1 选用。

表 D.1 外墙、楼屋面热阻最小值表

允许温差 Δt_w 室内/外温差	1.9	3.0	4.0	7.9
6	0.20	0.07	0.02	—
7	0.26	0.11	0.04	—
8	0.31	0.14	0.07	—
9	0.37	0.18	0.10	—
10	0.43	0.22	0.13	—
11	0.49	0.25	0.15	—
12	0.54	0.29	0.18	0.02
13	0.60	0.33	0.21	0.03
14	0.66	0.36	0.24	0.04
15	0.72	0.40	0.26	0.06
16	0.78	0.44	0.29	0.07
17	0.83	0.47	0.32	0.09
18	0.89	0.51	0.35	0.10
19	0.95	0.55	0.37	0.11
20	1.01	0.58	0.40	0.13
21	1.07	0.62	0.43	0.14
22	1.12	0.66	0.46	0.16
23	1.18	0.69	0.48	0.17
24	1.24	0.73	0.51	0.18

续表 D. 1

允许温差 Δt_w 室内外温差	1.9	3.0	4.0	7.9
25	1.30	0.77	0.54	0.20
26	1.36	0.80	0.57	0.21
27	1.41	0.84	0.59	0.23
28	1.47	0.88	0.62	0.24
29	1.53	0.91	0.65	0.25
30	1.59	0.95	0.68	0.27
31	1.64	0.99	0.70	0.28
32	1.70	1.02	0.73	0.30
33	1.76	1.06	0.76	0.31
34	1.82	1.10	0.79	0.32
35	1.88	1.13	0.81	0.34
36	1.93	1.17	0.84	0.35
37	1.99	1.21	0.87	0.37
38	2.05	1.24	0.90	0.38
39	2.11	1.28	0.92	0.39
40	2.17	1.32	0.95	0.41
41	2.22	1.35	0.98	0.42
42	2.28	1.39	1.01	0.43
43	2.34	1.43	1.03	0.45
44	2.40	1.46	1.06	0.46
45	2.46	1.50	1.09	0.48
46	2.51	1.54	1.12	0.49
47	2.57	1.57	1.14	0.50
48	2.63	1.61	1.17	0.52
49	2.69	1.65	1.20	0.53
50	2.74	1.68	1.23	0.55

续表 D.1

允许温差 Δt_w	室内外温差			
	1.9	3.0	4.0	7.9
51	2.80	1.72	1.25	0.56
52	2.86	1.76	1.28	0.57
53	2.92	1.79	1.31	0.59
54	2.98	1.83	1.34	0.60
55	3.03	1.87	1.36	0.62
56	3.09	1.90	1.39	0.63
57	3.15	1.94	1.42	0.64
58	3.21	1.98	1.45	0.66
59	3.27	2.01	1.47	0.67
60	3.32	2.05	1.50	0.69

D.2 地面、地下室外墙热阻最小值

D.2 地面、地下室热阻最小值可按表 D.2 选用。

表 D.2 地面、地下室热阻最小值表

室内计算温度 允许温差 Δt_w	12℃			18℃		
	1.7	2.0	4.0	2.0	4.0	7.9
最冷月温度						
10	—	—	—	0.29	0.07	—
9	0.02	0.02	—	0.35	0.10	—
8	0.08	0.07	—	0.40	0.13	—
7	0.14	0.13	—	0.46	0.15	—
6	0.20	0.18	0.02	0.51	0.18	0.02
5	0.26	0.24	0.04	0.57	0.21	0.03
4	0.31	0.29	0.07	0.62	0.24	0.04
3	0.37	0.35	0.10	0.68	0.26	0.06

续表 D. 2

室内计算温度 允许温差 Δt_w 最冷月温度	12℃			18℃		
	1.7	2.0	4.0	2.0	4.0	7.9
2	0.43	0.40	0.13	0.73	0.29	0.07
1	0.49	0.46	0.15	0.79	0.32	0.09
0	0.54	0.51	0.18	0.84	0.35	0.10
-1	0.60	0.57	0.21	0.90	0.37	0.11
-2	0.66	0.62	0.24	0.95	0.40	0.13
-3	0.72	0.68	0.26	1.01	0.43	0.14
-4	0.78	0.73	0.29	1.06	0.46	0.16
-5	0.83	0.79	0.32	1.12	0.48	0.17
-6	0.89	0.84	0.35	1.17	0.51	0.18
-7	0.95	0.90	0.37	1.23	0.54	0.20
-8	1.01	0.95	0.40	1.28	0.57	0.21
-9	1.07	1.01	0.43	1.34	0.59	0.23
-10	1.12	1.06	0.46	1.39	0.62	0.24
-11	1.18	1.12	0.48	1.45	0.65	0.25
-12	1.24	1.17	0.51	1.50	0.68	0.27
-13	1.30	1.23	0.54	1.56	0.70	0.28
-14	1.36	1.28	0.57	1.61	0.73	0.30
-15	1.41	1.34	0.59	1.67	0.76	0.31
-16	1.47	1.39	0.62	1.72	0.79	0.32
-17	1.53	1.45	0.65	1.78	0.81	0.34
-18	1.59	1.50	0.68	1.83	0.84	0.35
-19	1.64	1.56	0.70	1.89	0.87	0.37
-20	1.70	1.61	0.73	1.94	0.90	0.38
-21	1.76	1.67	0.76	2.00	0.92	0.39
-22	1.82	1.72	0.79	2.05	0.95	0.41

续表 D. 2

室内计算温度 允许温差 Δt_w	12℃			18℃		
	1.7	2.0	4.0	2.0	4.0	7.9
最冷月温度						
-23	1.88	1.78	0.81	2.11	0.98	0.42
-24	1.93	1.83	0.84	2.16	1.01	0.43
-25	1.99	1.89	0.87	2.22	1.03	0.45
-26	2.05	1.94	0.90	2.27	1.06	0.46
-27	2.11	2.00	0.92	2.33	1.09	0.48
-28	2.17	2.05	0.95	2.38	1.12	0.49
-29	2.22	2.11	0.98	2.44	1.14	0.50
-30	2.28	2.16	1.01	2.49	1.17	0.52

本规范用词说明

1 为便于在执行本规范条文时区别对待，对要求严格程度不同的用词说明如下：

- 1) 表示很严格，非这样做不可的；
正面词采用“必须”，反面词采用“严禁”；
- 2) 表示严格，在正常情况下均应这样做的；
正面词采用“应”，反面词采用“不应”或“不得”；
- 3) 表示允许稍有选择，在条件许可时首先应这样做的：
正面词采用“宜”，反面词采用“不宜”；
- 4) 表示有选择，在一定条件下可以这样做的，采用“可”。

2 条文中指明应按其他有关标准执行的写法为：“应符合……的规定”或“应按……执行”。

引用标准名录

- 1 《建筑玻璃 可见光透射比、太阳光直接透射比、太阳能总透射比、紫外线透射比及有关窗玻璃参数的测定》GB/T 2680
- 2 《建筑门窗玻璃幕墙热工计算规程》JGJ/T 151
- 3 《建筑节能气象参数标准》JGJ/T 346

中华人民共和国国家标准

民用建筑热工设计规范

GB 50176 - 2016

条文说明

修 订 说 明

《民用建筑热工设计规范》GB 50176 - 2016，经住房和城乡建设部 2016 年 8 月 18 日以第 1263 号公告批准、发布。

本规范是在《民用建筑热工设计规范》GB 50176 - 93 的基础上修订而成，上一版的主编单位是中国建筑科学研究院，参编单位是西安冶金建筑学院、浙江大学、重庆建筑工程学院、哈尔滨建筑工程学院、南京大学、华南理工大学、清华大学、东南大学、中国建筑东北设计院、北京市建筑设计研究院、河南省建筑设计院、湖北工业建筑设计院、四川省建筑科学研究所、广东省建筑科学研究所，主要起草人员是杨善勤、胡璘、蒋鑑明、陈启高、王建瑚、王景云、周景德、沈韞元、初仁兴、许文发、李怀瑾、毛慰国、朱文鹏、张宝库、林其标、甘桤、陈庆丰、丁小中、李焕文、杜文英、白玉珍、王启欢、张廷全、韦延年、高伟俊。

本规范修订过程中，编制组进行了充分的调查研究，总结了我国工程建设民用建筑热工设计领域的实际经验，同时参考了国外先进技术规范、技术标准，通过试验取得了多项重要技术参数。

为了便于广大设计、施工、科研、学校等单位有关人员在使用本规范时能正确理解和执行条文规定，《民用建筑热工设计规范》编制组按章、节、条顺序编制了本规范的条文说明，对条文规定的目的、依据以及执行中需注意的有关事项进行了说明，还着重对强制性条文的强制性理由做了解释。本条文说明不具备与规范正文同等的法律效力，仅供使用者作为理解和把握规范规定的参考。

目 次

1	总则	133
2	术语和符号	135
2.1	术语	135
2.2	符号	141
3	热工计算基本参数和方法	142
3.1	室外气象参数	142
3.2	室外计算参数	143
3.3	室内计算参数	143
4	建筑热工设计原则	144
4.1	热工设计分区	144
4.2	保温设计	145
4.3	防热设计	146
4.4	防潮设计	148
5	围护结构保温设计	151
5.1	墙体	151
5.3	门窗、幕墙、采光顶	151
6	围护结构隔热设计	155
6.1	外墙	155
6.2	屋面	157
6.3	门窗、幕墙、采光顶	158
7	围护结构防潮设计	160
7.1	内部冷凝验算	160
7.2	表面结露验算	161
7.3	防潮技术措施	162
8	自然通风设计	164

8.1	一般规定	164
8.2	技术措施	165
9	建筑遮阳设计	168
9.2	建筑遮阳措施	168
附录 B	热工设计计算参数	171
B.1	建筑材料热物理性能计算参数	171
B.2	常用保温材料导热系数的修正系数	171
B.3	封闭空气间层热阻	172
附录 C	热工设计计算公式	173
C.3	隔热性能计算	173
C.4	非平衡保温	173
C.6	门窗、幕墙抗结露验算	174
C.8	水平遮阳和垂直遮阳的直射辐射透射比	176
C.9	水平遮阳和垂直遮阳的散射辐射透射比	176
C.10	百叶遮阳的太阳辐射透射比与反射比	178

1 总 则

1.0.1 建筑与当地气候相适应是建筑设计应当遵循的基本原则；创造良好的室内热环境是建筑的基本功能。本规范的主要目的就在于使民用建筑的热工设计与地区气候相适应，保证室内基本的热环境要求。建筑热工设计主要包括建筑物及其围护结构的保温、防热和防潮设计。

建筑热工设计方法和要求是随着技术、经济条件的改善而相应变化的。本规范是在国家标准《民用建筑热工设计规范》GB 50176-93 的基础上修订而成的。本规范上一版对室内基本热环境的要求较低，仅维持在“保证人们生活和工作所需的最低限度的热环境要求”的水平。本次修订时，将保温、隔热设计的标准分为“最低限度”和“基本热舒适”两档。设计方法也结合计算手段的更新进行了相应的修改。同时，本次修订还增补了术语，增加了透光围护结构热工设计、自然通风和建筑遮阳设计的内容。

此外，近年来建筑节能工作力度大、关注度高。建筑热工设计作为建筑节能设计的重要基础之一，本规范的修编也充分考虑了对节能设计标准的支撑。

1.0.2 本规范的适用范围是民用建筑的热工设计。与上一版相比，不适用对象中删除了地下建筑。修改主要是考虑到目前绝大部分高层建筑均包含有地下室，特别是在公共建筑中，很多地下室与地上建筑一样被做为主要功能房间使用，规范中应当给出相应的设计要求和办法。为此，本规范第 5 章中也相应增加了地下室外墙、地面的设计要求和办法。因此，地下建筑的热工设计可以参照本规范执行。

对于室内温湿度有特殊要求和特殊用途的建筑（例如：浴室、游泳池等），以及简易的临时性建筑，因其使用条件和建筑标准与一般民用建筑有较大差别，故本规范不适用于这些建筑。

2 术语和符号

2.1 术 语

2.1.1 建筑热工是建筑物理中声、光、热三个基本研究领域之一。从理论层面上讲：主要研究室外气候通过建筑围护结构对室内热环境的影响，以及室内外热、湿共同作用对建筑围护结构的影响。从技术层面上讲：主要研究如何通过合理的建筑设计和采用合适的建筑围护结构来削弱室外气候对室内热环境的不利影响，以及如何通过采用合适的材料和构造来削弱室内外热湿共同作用对建筑围护结构的不利影响。

2.1.2 围护结构就是将建筑以及建筑内部各个房间（或空间）包围起来的墙、窗、门、屋面、楼板、地板等各种建筑部件的统称。

分隔室内和室外的围护结构称为外围护结构，分隔室内空间的围护结构称为内围护结构。习惯上，不特殊注明时，围护结构常常是指外围护结构，尤其是指外围护结构中的墙和屋面部分。围护结构又可分为透光和非透光两类：透光围护结构有玻璃幕墙、窗户、天窗等；非透光围护结构有墙、屋面和楼板等。

实际使用过程中，围护结构的指代很灵活，既可以指整面外墙、屋面，也可以指其中的特定部分。

2.1.4 在建筑热工领域中，多习惯用“围护结构主体部位”来描述外墙中的墙体部分，例如：砖混结构中的砌体部分、框架结构中的填充墙部分。与其周边的梁、柱等“热桥部位”相对，两者共同构成了围护结构单元。

随着建筑类型的多样化，一方面由于在部分建筑中外窗所占面积很大，围护结构单元中墙体部分所占面积的比例可能与热桥

部位相差不大、甚至更少；另一方面在剪力墙结构的围护结构单元中，一面外墙可能是由两种不同材料的墙体构成（混凝土墙和填充墙），两种材料墙体的面积相差不大。这种情况下“主体部位”一词的使用已经显得有些牵强。

此外，随着建筑节能要求的逐步提高，外墙中墙体部分与经过保温处理的热桥部位热阻的差值在减少，一些经过处理的热桥部位热阻值并不低于周边墙体，“主体部位”“与“热桥部位”的界定变得非常模糊。

但是，围护结构又必须通过各种构造将不同部位组合起来构成一个整体，不同构造处的热工性能各不相同。因此，在进行热工设计和计算时，有必要将一块板壁与其周边构造区分开，有与之一一对应的概念和术语是非常必要的。

由于围护结构分割了室内-室外、室内-室内空间，而非透光围护结构（外墙、内墙、屋面、楼板、地板等）的基本构成通常是多层板壁，以及与这些多层板壁连接在一起的构造节点。因此，可使用“平壁”一词来指代不考虑周边构造的墙体、楼板、屋面板等多层板壁。实际的建筑中，当围护结构“平壁”周边的构造节点对传热的影响非常大时，称其为“热桥”部位。

整栋建筑的外围护结构可以分解为若干个平面，每个平面又可细分为若干个单元，非透光外围护结构单元包括平壁，以及平壁与窗、阳台、屋面、楼板、地板以及其他墙体等连接部位的构造节点。外围护结构单元可以是一个房间开间的外墙，也可以是连在一起的多个房间的外墙。涉及多个房间时，室内和室外涉及传热的条件分别一致。这样可以用一个公式来计算通过围护结构单元的传热。

2.1.12 当围护结构（或单一材料层）外表面受到室外温度波动作用时，内表面（背面波）温度会产生相应波动。热惰性表征了不同材料层抵抗波动热作用的能力，其表现为背波面温度波动的大小。

根据围护结构对室内热稳定性的影响，习惯上将热惰性指标 $D \geq 2.5$ 的围护结构称为重质围护结构； $D < 2.5$ 的称为轻质围护结构。

2.1.16 “平均值”是指一个周期内温度的积分平均。

2.1.25 1月南向垂直面太阳平均辐照度的含义是指一月份31天所有时段内的南向垂直面太阳辐照度平均值。

2.1.26 “建筑遮阳”也常被称为“建筑外遮阳”，或简称为“外遮阳”。

2.1.27 水平遮阳能够有效地遮挡高度角较大的、从门窗洞口上方照射下来的阳光。

2.1.28 垂直遮阳能够有效地遮挡高度角较小、从门窗洞口侧向照射过来的阳光。但不能遮挡高度角较大、从门窗洞口上方照射下来的阳光或接近日出日落时分正对门窗洞口平射过来的阳光。

2.1.29 组合遮阳对遮挡高度角中等、从门窗洞口前斜射下来的阳光比较有效，遮阳效果比较均匀。

2.1.30 挡板遮阳能够有效地遮挡高度角比较低、正射窗口的阳光。

2.1.31 百叶遮阳分为活动式百叶遮阳和固定式百叶遮阳两种。百叶板条可分水平排列和垂直排列两种。活动式百叶遮阳是通过调节系统控制百叶板条的翻转或位移，能根据需要调节百叶系统的遮阳系数，适用于各气候区建筑门窗洞口的遮阳。固定式百叶遮阳的板条不能翻转和移动，可根据建筑地点、门窗洞口朝向和太阳位置以及遮阳要求，通过设计计算百叶的偏转角度和间距，确定夏季遮阳系数小、冬季遮阳系数大的百叶系统形式。

2.1.32 由于太阳的高度角和方位角都是缓缓地变化着的，严格地讲，即使是一个固定的建筑外遮阳（例如窗口上方的一个水平挑檐）其遮阳系数数值也是不停地在变的。对于不同的工程应用，用不同的“照射时间”来处理。例如，对于以小时为步长的建筑热过程模拟程序，为精确计算某个带水平挑檐的窗口每个小

时所接收到的太阳辐射量，理论上可以采用每个小时不同的建筑遮阳系数。这种情况下“照射时间”就是1小时。而对于建筑节能设计标准这样的应用，使用者更关心的是一个季节甚至一个冬季（或夏季）平均的遮阳系数，这种情况下“照射时间”就是一个季节、一个冬季（或夏季）。因此，确定遮阳系数的数值要靠测试和计算的结合。

定义中的“太阳辐射量”均是指太阳辐射全波段（300nm~2500nm）的能量，且包括直射辐射和散射辐射两部分。“透光围护结构部件外表面”适用于玻璃幕墙类建筑，“透光围护结构部件”系指幕墙中某一指定的部分。

遮阳系数越小，遮阳效果越好；遮阳系数越大，遮阳效果越差。

2.1.33 透光围护结构遮阳系数既可以指一片幕墙的遮阳系数，也可以指一樘窗的遮阳系数，对这两者而言，遮阳系数的物理概念是完全一致的。

透光围护结构部件（如：窗户）接收到的太阳辐射能量可以分成三部分：第一部分透过透光围护结构部件（如：窗户）的透光部分，以辐射的形式直接进入室内，称为“太阳辐射室内直接得热量”；第二部分则被透光围护结构部件（如：窗户）吸收，提高了透光围护结构部件（如：窗户）的温度，然后以温差传热的方式分别传向室内和室外，这个过程称为“二次传热”，其中传向室内的那部分又可称为“太阳辐射室内二次传热得热量”；第三部分反射回室外。透光围护结构遮阳系数只涉及第一部分太阳辐射能量，不涉及“二次传热”。

2.1.34 太阳辐射室内得热量由两部分组成，直接进入室内的太阳辐射室内直接得热量和间接进入室内的太阳辐射室内二次传热得热量。透光围护结构太阳得热系数涉及这两部分热量。由于透光围护结构太阳得热系数既包括了直接透射得热，又包括了二次传热得热，得热量的概念完整清晰，但计算比较复杂。

根据上述定义，通过透光围护结构的室内得热量可表述为

下式：

$$Q_{g\cdot T} = Q_{g\cdot d} + Q_{g\cdot t} \quad (1)$$

式中： $Q_{g\cdot T}$ ——太阳辐射室内得热量；

$Q_{g\cdot d}$ ——太阳辐射室内直接得热量；

$Q_{g\cdot t}$ ——太阳辐射室内二次传热得热量。

之所以将太阳辐射室内得热量分成室内直接得热量和室内二次传热得热量，是因为：

- 1) 一般情况下，“太阳辐射室内得热量”中的“太阳辐射室内直接得热量”远大于“太阳辐射室内二次传热得热量”。因此，“太阳辐射室内二次传热得热量”存在着可以简化计算而又不造成太阳辐射室内得热量计算产生过大误差的可能性，方便热工设计。
- 2) 虽然从能量的角度看，直接得热量和二次传热得热量都是一样的，但从室内热环境的角度看，两者还是不同的。直接得热量以辐射的形式出现，人体直接感受到，二次传热则主要以温差传热的形式出现，人体间接感受到。这个差别从内遮阳挡住直接辐射但基本上不影响室内得热最容易体现。坐在靠近大玻璃附近的人，很习惯将内遮阳展开，甚至秋冬季都这样，主要原因显然是过强的直接辐射让人感到不舒服。
- 3) 由于要区分直接得热量和二次传热得热量，所以透光围护结构部件（窗户）除了太阳得热系数还不得不需要遮阳系数，而遮阳系数的物理概念对建筑遮阳、透光围护结构部件（窗户）、内遮阳三者都是统一的，也很容易理解和接受。

对于目前使用越来越多的中置遮阳，可当作透光围护结构部件（窗户）本身的构件来处理，即根据中置遮阳展开的不同情况，透光围护结构部件（窗户）可以有若干个透光围护结构遮阳系数和透光围护结构太阳得热系数。

与遮阳系数的定义相比，透光围护结构太阳得热系数多考虑

了二次传热部分的室内得热。严格来说，透光围护结构太阳得热系数也是随着边界条件的不同在变化。例如：直接得热部分随着太阳入射角度的不同而有所差异；二次得热量的大小也随着透光围护结构表面换热系数的改变而发生变化。因此，按照定义计算透光围护结构太阳得热系数是非常复杂的。对于一般的透光围护结构而言，这种变化（特别是二次得热部分）在总得热量中所占比重较小，从便于应用的角度考虑，可以采取适当简化的方法来计算。本规范附录 C 第 C.7 节即给出了工程中门窗、幕墙太阳得热系数的计算方法。

2.1.35 内遮阳系数是用于判定内遮阳构件对指定的门窗洞口面遮挡太阳辐射效果的参数。

2.1.36 对于一个设置了遮阳装置的窗口而言，对太阳辐射的遮挡包括了各种建筑遮阳、窗框、玻璃的综合作用。因此，通常会用“综合遮阳系数”一词来描述各构件的综合遮阳效果。“综合遮阳系数”也是描述围护结构综合遮阳能力，评价其对室内热环境影响的指标。

“综合遮阳系数”的计算应当将建筑遮阳的遮阳作用、窗户的遮阳作用（包括窗框、玻璃的遮阳作用）进行叠加。按照本规范第 2.1.32~2.1.35 条的定义，可以按照以下方法计算各种情况下室内得热量：

1) 无内、外遮阳的情况：

$$Q_{g,T} = I \cdot SHGC \quad (2)$$

$$Q_{g,d} = I \cdot SC_T = I \cdot SC_w \quad (3)$$

式中： $Q_{g,T}$ ——太阳辐射室内得热量 (W)；

$Q_{g,d}$ ——太阳辐射室内直接得热量 (W)；

I ——门窗洞口（透光围护结构部件外表面）朝向的太阳辐射量 (W)；

$SHGC$ ——透光围护结构太阳得热系数；

SC_T ——综合遮阳系数；

SC_w ——透光围护结构遮阳系数。

2) 有外遮阳无内遮阳的情况:

$$Q_{g\cdot T} = I \cdot SC_s \cdot SHGC \quad (4)$$

$$Q_{g\cdot d} = I \cdot SC_T = I \cdot SC_s \cdot SC_w \quad (5)$$

式中: SC_s ——建筑遮阳系数。

3) 无外遮阳有内遮阳的情况:

$$Q_{g\cdot T} = I \cdot SHGC \quad (6)$$

$$Q_{g\cdot d} = I \cdot SC_T \cdot SC_c = I \cdot SC_w \cdot SC_c \quad (7)$$

式中: SC_c ——内遮阳系数。

4) 有外、内遮阳的情况:

$$Q_{g\cdot T} = I \cdot SC_s \cdot SHGC \quad (8)$$

$$Q_{g\cdot d} = I \cdot SC_T \cdot SC_c = I \cdot SC_s \cdot SC_w \cdot SC_c \quad (9)$$

2.2 符 号

2.2.1~2.2.4 由于本规范中部分章节的内容自成体系、相对独立,且计算复杂、涉及的符号多(如:防潮、建筑遮阳等的计算)。为了保证各部分内容的系统性、便于查找,本节按照计算内容将符号分条列示。其中,第2.2.1条通用符号中主要包括了①数学、物理中常用的约定俗成的符号;②本规范中用到,但在第2.2.2~2.2.4条中无法列入的符号。对于在第5章~第9章中两个以上的章节用到的符号,列入其主要使用章节条目中。

3 热工计算基本参数和方法

3.1 室外气象参数

3.1.1 “累年”即多年，特指整编气象资料时，所采用的以往一段连续年份的累积。“最冷（热）月平均温度”指：以往连续多年（通常为10年以上）的一（七）月平均温度的平均值。

本次规范修编，所采用的室外气象参数为1995年~2004年的数据。

影响室外空气温度的气候因素很多，从多年的统计资料看，每年的最冷（热）月并不一定总是一（七）月份。但例外情况很少，且温度的差值不大。如：本规范统计计算的450个台站10年的数据中，仅有5个台站最冷月不是一月，且最冷月的月平均温度与一月平均温度差值的平均值仅有 0.16°C ；有46个台站最热月不是七月，且最热月的月平均温度与七月平均温度差值的平均值仅有 0.44°C 。同时，本规范上一版第3.1.1条条文中也明确指出：“最冷月（即一月）”、“最热月（即七月）”，并将该参数作为热工设计分区的主要指标。因此，从规范衔接的角度考虑，本次修编仍然沿用了旧版“最冷（热）月平均温度”的概念。

3.1.2 “历年”即逐年，特指整编气象资料时，所采用的以往一段连续年份中的每一年。采暖（空调）度日数指：每年中，当室外日平均温度低（高）于冬季采暖（夏季空调）室内计算温度 18°C （ 26°C ）时，将日平均温度与冬季采暖（夏季空调）室内计算温度 18°C （ 26°C ）的差值累加，得到该年的年采暖（空调）度日数。然后，计算以往连续多年（通常为10年以上）中每一年的采暖（空调）度日数的平均值，即为采暖（空调）度日数。

3.2 室外计算参数

3.2.1 物候学中的“冬季”指：取候（5日）平均温度低于 10°C 的时期。

采暖室外计算温度的挑选是将累年日平均温度从小到大排序，数列中第“ $5N+1$ ”天（ N 为年数）的日平均温度值即为采暖室外计算温度 t_w 。例如：当采取10年数据进行挑选时，选取第51天的日平均温度作为 t_w 。

累年最低日平均温度的挑选是将累年日平均温度从小到大排序，数列中的最小值即为累年最低日平均温度 $t_{e\cdot\min}$ 。

3.2.3 物候学中的“夏季”指：取候（5日）平均温度超过 22°C 的时期。

夏季室外计算温度逐时值的挑选是将累年日平均温度从大到小排序，数列中的最大值所在日的室外温度逐时值，即为夏季室外计算温度逐时值。

3.3 室内计算参数

3.3.1 本条规定了热工设计计算时冬季室内计算参数的取值。

本条中给出的参数值用于进行热工计算以评价建筑物围护结构的热工性能是否符合规范要求。该参数既不是建筑运行时的实际状况，也不是建筑室内热环境的控制目标。

相对湿度给出了一个区间，主要是考虑到不同地区冬季室外空气相对湿度存在较大差别，采暖建筑室内相对湿度人工调节的情况较少，室内空气相对湿度主要受室外空气相对湿度的影响。因此，在进行热工设计时，允许设计人员根据建筑所在地的实际情况选择不同的室内相对湿度计算值。

4 建筑热工设计原则

4.1 热工设计分区

4.1.1 原规范所做的热工设计分区充分考虑了热工设计的需求，且区划与中国气候状况相契合，较好地区分了不同地区不同的热工设计要求。特别是近年来随着建筑节能工作的开展，5个热工分区的概念被广泛使用、深入人心。因此，本次修订时，首先确定了“大区不动”的区划调整原则，沿用严寒、寒冷、夏热冬冷、夏热冬暖、温和地区的区划方法和指标，并将其作为热工设计分区的一级区划。本规范附录A图A.0.3给出了我国热工设计一级区划在较大尺度上的分布状况，可供设计人员参考。

4.1.2 由于中国地域辽阔，每个热工一级区划的面积非常大。例如：同为严寒地区的黑龙江漠河和内蒙古额济纳旗，最冷月平均温度相差 18.3°C 、 $HDD18$ 相差4110。对于寒冷程度差别如此大的两个地区，采用相同的设计要求显然是不合适的。因此，规范修订提出了“细分子区”的区划调整目标。

热工设计二级分区采用“ $HDD18$ 、 $CDD26$ ”作为区划指标，将建筑热工各一级区划进行细分。与一级区划指标（最冷、最热月平均温度）相比，该指标既表征了气候的寒冷和炎热的程度，也反映了寒冷和炎热持续时间的长短。采用该指标在一级区划的基础上进行细分，保证了与“大区不动”的指导思想一致；同时，该指标也与《严寒和寒冷地区居住建筑节能设计标准》JGJ 26-2010中的细化分区指标相同。

需要指出的是：影响气候的因素很多，地理距离的远近并不是造成气候差异的唯一因素。海拔高度、地形、地貌、大气环流等对局地气候影响显著。因此，各区划间一定会出现相互参差的情况。这在只有5个一级区划时已经有所表现，但由于一级区划

的尺度较大，现象并不明显。当将一级区划细分后，这一现象非常突出。因此，二级区划没有再采用分区图的形式表达，改用表格的形式给出每个城市的区属。这样避免了复杂图形可能带来的理解偏差，各城市的区属明确、边界清晰，且便于规范的执行和管理。

4.1.3 本规范附录 A 表 A.0.1 的气象参数均是以气象观测数据为基础通过一定的统计方法计算出来的。受所掌握气象观测资料的限制，本规范提供了表中所列的 354 个城镇的气象参数。而在我国的行政区划中，至 2009 年底，全国 31 个省级行政区中（不包括港、澳、台地区），有 333 个地级行政区划单位，2858 个县级行政区划单位。从城市数量看，截至 2009 年，我国城市数量达到 654 个（其中：4 个直辖市、283 个地级市、367 个县级市）。因此，本规范所给出的城镇数量远远不及城镇的实际数量，更无法覆盖全部行政区。

按行业标准《建筑气象参数标准》JGJ 35-87 中的规定，当建设地点与拟引用数据的气象台站水平距离在 50km 以内，海拔高度差在 100m 以内时可以直接引用。附录 A 中的表 A.0.2 中给出了附录表 A.0.1 中未涉及的我国县级以上城镇的地理信息，以及与之距离最近的已知气象数据地点的列表。从表中可以看到，未知城市与参考地点之间符合行业标准《建筑气象参数标准》JGJ 35-87 中关于数据直接引用的规定。

4.2 保温设计

4.2.1 在冬季，室外空气温度持续低于室内气温，并在一定范围内波动。与之对应的是围护结构中热流始终从室内流向室外，其大小随室内外温差的变化也会产生一定的波动。除受室内气温的影响外，围护结构内表面的冷辐射对人体热舒适影响也很大。为了降低采暖负荷并将人体的热舒适维持在一定的水平，建筑围护结构应当尽量减少由内向外的热传递，且当室外温度急剧波动时，减小室内和围护结构内表面温度的波动，保证人体的热舒适

水平。

4.2.11 热桥部位是围护结构热工性能的薄弱环节，确保热桥部位在冬季不结露是避免围护结构内表面霉变的必要条件。从保证建筑正常使用、保证健康室内环境的角度考虑，将冬季热桥内表面温度高于房间空气露点温度设置为强制性条文。

4.2.15 “非平衡保温”是一种“等热流”设计方法，即：在考虑了各朝向太阳辐射作用下，不同朝向外墙的传热系数不同，其中南向较大、北向较小、东西向居中。

符合条文中所给出的两个可进行“非平衡保温设计”气候条件的地区主要集中在青藏高原及其周边地区，典型城市有：拉萨、日喀则、林芝、昆明、大理、西昌、甘孜、松潘、阿坝、若尔盖、康定、西宁、格尔木、敦煌、民勤、哈密、银川等。

4.3 防热设计

4.3.1 建筑外围护结构包括屋顶、外墙和外窗等。夏季室内热环境的变化主要是室外气温和太阳辐射综合热作用的结果，外围护结构防热能力越强，室外综合热作用对室内热环境影响越小，不易造成室内过热。围护结构内表面温度是衡量围护结构隔热水平的重要指标，夏季内表面温度太高，易造成室内过热，影响人体健康。应把围护结构内表面温度与室内空气温度的差值控制在规范允许的范围内，防止室内过热，保持室内舒适度要求。

建筑热工设计主要任务之一，是要采取措施提高外围护结构防热能力。对屋面、外墙（特别是西墙）要进行隔热处理，应达到防热所要求的热工指标，减少传进室内的热量和降低围护结构的内表面温度，因而要合理地选择外围护结构的材料和构造形式。最理想的是白天隔热好而夜间散热又快的构造形式。自然通风是排除房间余热，改善室内热湿环境的主要途径之一。要合理设计围护结构热工参数，要有利于房间的通风散热。

4.3.2 本条规定主要是根据建筑热工设计的实际需要，以及与现行有关标准规范相协调。隔热与夏季的室外温度、太阳辐射密

切相关。夏热冬暖地区和夏热冬冷地区最热月平均气温在 25°C ~ 30°C 之间，太阳辐射强烈，例如夏热冬暖和夏热冬冷地区夏季实测屋面外表面温度南京可达 62°C ，武汉 64°C 、重庆 61°C 、广州 60°C 、南宁 60°C 以上，西墙外表面温度南京可达 51°C ，武汉 55°C 、重庆 56°C 、广州 52°C 、南宁 54°C 以上，建筑设计应采取防热措施，尽量降低室外温度和太阳辐射对室内热环境影响。寒冷地区许多城市夏季最高温度都超过 35°C ，太阳辐射也很强烈，围护结构外表面亦可达 50°C 以上，建筑设计时也应适当兼顾夏季防热。

4.3.3 在当前我国技术经济条件和能源短缺的形势下，建筑设计采取被动式节能方式符合国情和“节能减排”方针。实践证明，采用有利于防热的建筑总平面布置与形体设计、自然通风、建筑遮阳、围护结构隔热和散热、环境绿化、被动蒸发、淋水降温等综合性的技术措施，可以取得很好的防热效果，降低建筑空调能耗。

4.3.4 我国位于北半球，建筑采用南北向或接近南北向，充分利用夏季盛行东南风和西南风的气候条件，结合良好的建筑平、立面设计和门窗设置，可以增强室内外自然通风，提高室内环境质量，并缩短建筑空调降温时间。

4.3.6 在夏季，当有太阳辐射时，采用浅色饰面材料的建筑屋面和外墙面，能反射较多的太阳辐射热，从而能降低空调负荷和自然通风时的内表面温度；当无太阳辐射时，它又能把屋面和外墙内部所积蓄的太阳辐射热较快地向外天空辐射出去，因此，围护结构采用浅色饰面对降低夏季空调耗电量和改善室内热环境都起着重要作用。在夏热冬暖地区非常适宜采用这个技术。夏热冬冷地区浅色饰面建筑物的冬季采暖能耗会有所增大，但与夏季空调能耗综合比较，突出的矛盾仍是在夏季。

屋面绿化、涂刷隔热涂料、遮阳是解决屋面隔热问题非常有效的方法。绿化屋面可以降低内表面的温度，而且使昼夜温度稳定；涂刷隔热涂料，可以反射大量的太阳辐射，屋面遮阳可以有

效遮挡太阳辐射，降低屋面外表面温度，减少热量进入室内，改善室内热环境。

4.3.8 窗户是建筑围护结构中热工性能最薄弱的构件。透过窗户进入室内的太阳辐射热，构成夏季室内空调的主要负荷。建筑各立面朝向中，东、西向易受太阳直射，因此东、西向建筑外墙面和外窗（透光幕墙）设置外遮阳，是减少太阳辐射热进入室内的十分有效措施。外遮阳形式多种多样，如结合建筑外廊、阳台、挑檐遮阳，外窗设置固定遮阳或活动遮阳等。随着建筑节能的发展，遮阳的形式和品种越来越多，各地可结合当地条件加以灵活采用。

4.3.9 房间的天窗和采光顶位于太阳辐射最大的朝向，应采取活动式遮阳即满足采光需要也防止室内过热，但即便是设置了遮阳的天窗或采光顶，在外侧半球空间的散射辐射和内侧集聚的高温空气作用下，天窗或采光顶构件的温度高于室内表面温度对室内产生热辐射，所以应采取设置通风装置或开设天窗等措施排除天窗顶部的热空气，设置淋水、喷雾装置降低天窗和采光顶的温度，以降低天窗或采光顶表面对室内环境的热辐射作用。

4.3.10 电扇调风是指利用房间设置的吊扇、壁扇、摆扇等调节室内风场分布状态，弥补自然通风不稳定缺陷，以风速补偿作用提高室内环境热舒适度。采用电扇调风是传统建筑自然通风状态下改善室内热环境提高热舒适的一种有效措施，也是节约空调能耗的有效措施，在欧美、日本等发达国家以及东南亚地区应用较为普遍，因此南方地区民用建筑在没有特殊要求的房间宜设置电扇。

4.4 防潮设计

4.4.1 建筑围护结构在使用过程中，当围护结构两侧出现温度与湿度差时，会造成围护结构内部温湿度的重新分布。若围护结构内部某处温度低于了空气露点温度，围护结构内部空气中的水分或渗入围护结构内部的空气中的水分将发生冷凝。因此，应防止

水蒸气渗透进入围护结构内部，并控制围护结构内部不产生冷凝。

4.4.3 建筑无论是自然通风，还是在采暖或空调条件下，当空气中水蒸气接触围护结构表面时，只要表面温度低于空气露点温度，便会有水析出，表面发生凝结，使围护结构受潮，因此，外围护结构内表面温度不应低于室内空气露点温度。

外围护结构容易发生内表面结露的情况主要有两种，北方冬季热桥的内表面和南方过渡季围护结构的内表面。

围护结构的热桥部位系指嵌入墙体的混凝土或金属梁、柱，墙体和屋面板中的混凝土肋或金属件，装配式建筑中的板材接缝以及墙角、屋面檐口、墙体勒脚、楼板与外墙、内隔墙与外墙连接处等部位。这些部位保温薄弱，热流密集，内表面温度较低，可能产生程度不同的结露和长霉现象，影响室内卫生条件和围护结构的耐久性。设计时，应对这些部位的内表面温度进行验算，以便确定其是否低于室内空气露点温度。

南方过渡季节，当室外温度快速升高、湿度接近饱和时，由于围护结构的内表面温度略低于空气温度，当室外高温、高湿的空气与围护结构内表面接触时，也会发生表面结露现象。设计时，也应当采取合理的措施，避免发生结露。

4.4.5 围护结构的受潮除了直接被雨（水）浸透外，从建筑热工角度来讲，围护结构内部冷凝、围护结构表面结露和泛潮是建筑防潮设计时应考虑的主要问题。围护结构受潮会降低材料性能、滋生霉菌，进而影响建筑的美观、正常使用，甚至使用者的健康。本条仅给出了围护结构防潮设计的基本原则，在围护结构防潮设计过程中，为控制和防止围护结构的冷凝、结露与泛潮，必须根据围护结构使用功能的热湿特点，针对性的采取防冷凝，防结露与防泛潮等综合措施。

4.4.6 在我国长江中、下游夏热冬冷地区春夏之交季节，夏热冬暖沿海地区初春季节，由于气候受热带气团控制，湿空气吹向大陆且骤然增加，房间在开窗情况下，较湿的空气流过围护结构内表面，当围护结构内表面温度低于室内空气露点温度时，就会

在外墙内表面、地面上产生结露现象，俗称泛潮。例如在我国长江中、下游以南的夏热冬冷地区，在五六月间的梅雨季节，华南沿海地区初春季节的回南（潮）天应关闭通风口和外窗，减少潮湿空气进入室内，提高建筑围护结构内表面温度，降低室内空气湿度，减少室内表面结露。同时，在可能出现返潮现象的部位应采取适当措施以减少返潮对围护结构带来的危害。

5 围护结构保温设计

5.1 墙 体

5.1.1 原规范保温设计指标是围护结构的最小传热阻。在最小传热阻计算中除了跟室内外计算温度、表面换热阻相关外，主要受室内空气与围护结构内表面之间的允许温差控制。随着国家经济、技术水平的提高，原保温设计仅保证围护结构内表面不结露的标准偏低。因此，本规范将设计目标确定为不结露和基本热舒适两档，设计时可根据建筑的具体情况酌情选用。

与原规范中采用最小传热阻作为非透光围护结构保温设计的指标不同，本规范中将内表面温度与室内空气温度的温差作为设计指标。这样，既明确了不同限值的设计目标；也可以与隔热设计的控制指标统一起来。

在基本热舒适条件下，围护结构不同部位与室内空气温度的温差限值的确定参照了 ASHRAE55 - 2004 中的相关内容。

5.1.4 在按照围护结构的密度确定密度修正系数 ϵ_1 时，对于内保温、外保温和夹心保温体系，应按扣除保温层后的构造计算围护结构的密度；对于自保温体系，应按围护结构的实际构造计算密度。

当围护结构构造中存在空气间层时，若空气间层完全位于墙体（屋面）材料层一侧时，应按扣除空气间层后的构造计算围护结构的密度；否则应按实际构造计算密度。

5.3 门窗、幕墙、采光顶

5.3.1 该条规定了各个气候区建筑门窗、玻璃幕墙、采光顶的保温性能（传热系数）宜达到的最低要求以及是否需要进行抗结露验算。其中对门窗、玻璃幕墙传热系数的要求是按照基本不结

露的原则而确定的。需要明确的是：为了保证室内基本的热舒适要求，本条是对一栋建筑中所有门窗传热系数的限值要求，不是各朝向的平均门窗传热系数，也就避免了建筑节能设计时进行权衡判断而导致出现保温性能太差的外门窗。

由于“建筑遮阳系数”规定了其计算是“在照射时间内”。因此，当严寒、寒冷 A、温和地区不需要考虑夏季隔热时，本条对其门窗、幕墙、采光顶的冬季综合遮阳系数规定了最小值，以保证这些地区建筑的冬季日照不受影响。

5.3.2 现行行业标准《建筑门窗玻璃幕墙热工计算规程》JGJ/T 151 中将门窗、幕墙的热工计算方法都进行了详细规定，并已经在幕墙门窗行业得到广泛应用。本规范附录 C 第 C.5 节和第 C.6 节根据现行行业标准《建筑门窗玻璃幕墙热工计算规程》JGJ/T 151 给出了透光和非透光的门窗、幕墙的传热系数计算公式，以及门窗、玻璃幕墙的抗结露验算方法。

5.3.3 严寒、寒冷地区的门窗应以保温为主，门窗的保温性能主要受窗框、玻璃两部分热工性能的影响，以窗框材料来看，木窗、塑料窗的保温性能明显优于铝合金门窗，如果采用中空玻璃，传热系数一般可以达到 $2.0\text{W}/(\text{m}^2 \cdot \text{K}) \sim 2.5\text{W}/(\text{m}^2 \cdot \text{K})$ 。铝木复合门窗、铝塑复合门窗、钢塑复合门窗是在木窗、金属窗的基础上发展起来的，保温性能一般是在 $2.8\text{W}/(\text{m}^2 \cdot \text{K})$ 以下，基本能满足严寒、寒冷地区的热工要求。普通的铝合金窗框保温性能较差，一般是 $10\text{W}/(\text{m}^2 \cdot \text{K})$ 以上，做了断热处理之后，框的传热系数基本可做到 $4.0\text{W}/(\text{m}^2 \cdot \text{K}) \sim 5.0\text{W}/(\text{m}^2 \cdot \text{K})$ ，使用中空玻璃之后，断热铝合金门窗的传热系数一般在 $2.5\text{W}/(\text{m}^2 \cdot \text{K}) \sim 3.5\text{W}/(\text{m}^2 \cdot \text{K})$ 之间，在寒冷地区比较适用，但是对于严寒地区就很难满足要求，因此建议严寒地区建筑采用断热金属门窗时宜采用双层窗。对于夏热冬冷地区、温和 A 区，也有一定的保温要求，因此建议设计时综合考虑，宜采用保温性能较好的门窗，不宜直接采用单片玻璃窗。夏热冬暖地区、温和 B 区一般无特别的保温要求。

5.3.4 与本规范第 5.3.3 条类似，对于严寒地区应加强保温，幕墙应使用断热构造或断热铝合金型材，进一步提高幕墙系统的保温性能，同时减少型材处的结露问题。对于非透光部分的幕墙，在设计时是作为墙体来要求其热工性能，因此使用高效保温材料，技术易实现，成本也低，并且能达到很好的保温效果，提高建筑的整体热工性能。幕墙与主体结构之间的连接部位、跨越室内外的金属构件是幕墙传热的薄弱部位，应进行保温处理，不要形成热桥，导致冬季结露。

5.3.5 根据本规范附录表 C.5.3-3 的数据，中空玻璃的保温性能远远优于单片玻璃，单片普通玻璃传热系数在 $5.5\text{W}/(\text{m}^2 \cdot \text{K}) \sim 5.8\text{W}/(\text{m}^2 \cdot \text{K})$ ，单片 Low-E 玻璃可达到 $3.5\text{W}/(\text{m}^2 \cdot \text{K})$ 左右，以 12mm 气体层为例，普通中空玻璃可以达到 $2.8\text{W}/(\text{m}^2 \cdot \text{K})$ 左右，Low-E 中空玻璃可以达到 $1.8\text{W}/(\text{m}^2 \cdot \text{K})$ 左右，充氩气的中空玻璃可以达到 $1.4\text{W}/(\text{m}^2 \cdot \text{K})$ 左右，三层双中空的 Low-E 中空玻璃可以达到 $1.0\text{W}/(\text{m}^2 \cdot \text{K}) \sim 1.4\text{W}/(\text{m}^2 \cdot \text{K})$ ，真空玻璃更是可以降低到 $0.4\text{W}/(\text{m}^2 \cdot \text{K}) \sim 0.6\text{W}/(\text{m}^2 \cdot \text{K})$ 。对于保温要求较高的建筑，所使用的门窗、玻璃幕墙、采光顶应当考虑气候区、建筑热工设计等综合要求，选择合适的玻璃系统，以提高整体的保温性能。

对于保温性能优良的中空玻璃，如果搭配了“暖边”中空玻璃间隔条，可减少玻璃与框结合部位的结露问题，并且进一步降低门窗、幕墙的整体传热系数。

5.3.6 门窗、玻璃幕墙周边与墙体或其他围护结构连接处，如果不做特殊处理，易形成热桥，对于严寒地区、寒冷地区、夏热冬冷地区、温和 A 区来说，冬季就会造成结露，因此要求对这些特殊部位采用保温、密封构造，特别是一定要采用防潮型保温材料，如果是不防潮的保温材料在冬季就会吸收了凝结水变得潮湿，降低保温效果。这些构造的缝隙必须采用密封材料或密封胶密封，杜绝外界的雨水、冷凝水等影响。

5.3.7 现在有一些大型的公共建筑大量使用双层幕墙，但是如

果使用的形式不合适，反而会对室内热环境产生不利影响。在这里提出建议，严寒、寒冷地区可采用空气内循环双层幕墙。

夏热冬冷地区由于在过渡季节有自然通风要求，夏季双层幕墙的隔热作用不大，因此这一地区不宜采用双层幕墙。

6 围护结构隔热设计

6.1 外 墙

6.1.1 本条为强制性条文。建筑围护结构隔热性能是体现建筑和围护结构在夏季室外热扰动条件下的隔热特性最基本的指标。主要是指外围护结构在室外非稳态热扰动条件下抵抗室外热扰动能力的一种特性，通常采用外围护结构内表面温度，以及温度波和热流波在围护结构中传播时的衰减和延迟特性来表示。

在我国南方地区夏季屋面外表面综合温度会达到 60°C 以上，西墙外表面温度达 50°C 以上，围护结构外表面综合温度的波幅可超过 20°C ，在这种强波动作用下，会造成围护结构内表面温度出现较大的波动，使围护结构内表面平均辐射温度大大超过人体热舒适热辐射温度，直接影响室内热环境的好坏和建筑能耗的大小。因此，把建筑外围护结构内表面最高温度作为控制围护结构隔热性能最重要的指标用强制性条文给予规定。

衰减与延迟也是体现围护结构隔热性能特性的基本指标，主要影响到围护结构内表面温度的波幅大小和峰值出现的时间，它与围护结构材料热物性和构造形式有关。在围护结构热阻相同的条件下，围护结构材料的热物性和构造形式不同，衰减倍数与延迟时间是不同的。由于其热过程机理和计算过程也比较复杂，在工程中评价围护结构的隔热特性时，没有围护结构内表面温度对室内热环境的影响大。从工程应用的角度出发，本规范把衰减与延迟作为评价围护结构隔热性能特性的主要指标，但未作为强制性条文给予规定。

由于围护结构材料的热物性和构造形式不同，围护结构所体现出的隔热特性也不同。在我国夏热冬冷和夏热冬暖地区，无论是自然通风、连续空调还是间歇空调，热稳定性好的厚重围护结

构与加气混凝土、混凝土空心砌块以及金属夹芯板等热稳定性差的轻质围护结构相比，外围护结构内表面温度波幅差别很大。规范编制组通过计算分析和实验、工程现场测试，在热阻相同条件下 ($0.52\text{m}^2 \cdot \text{K}/\text{W}$)，连续空调室内温度为 26°C 时，实心页岩砖外墙内表面温度波幅值为 1°C 以内，加气混凝土外墙内表面温度波幅为 2.0°C 以上，金属夹芯板外墙内表面温度波幅为 3.0°C 以上。可以看出在热阻相同条件下，轻质围护结构比重质围护结构抵抗室外热扰动能力要差得多，所以对轻质围护结构内表面最高温度比重质围护表面最高温度的限值要宽松。

在《民用建筑热工设计规范》GB 50176 - 93 中，隔热设计将围护结构内表面最高温度低于当地夏季室外计算温度最高值作为评价指标，相当于在自然通风条件下 240mm 实心砖墙（清水墙，内侧抹 20mm 石灰砂浆）的隔热水平。随着经济水平的发展和国家对建筑节能工作的重视，240mm 砖墙的隔热水平远远达不到今天节能建筑墙体的热工性能，而且越来越多的建筑采用了空调方式进行室内环境的控制，这些情况都与 30 多年前发生了根本性的改变。但自然通风条件下围护结构隔热性能同样重要，尤其在评价被动建筑热性能时具有重要的作用，在南方还有许多建筑利用自然通风来改善室内热环境。因此，本规范采用自然通风和空调两种工况条件下来评价围护结构的隔热性能。

随着计算流体动力学技术的发展，虽然在传热计算上有得天独厚的优势，在自然通风状态下，对建筑物室内、外的换热这样一个耦合换热过程分析已经能够做到比较准确的数值计算。但在实际计算过程中，面临着边界条件参数难以确定等问题，而且对于建筑设计人员来讲掌握计算流体动力学分析也是一件复杂的工作。所以本规范提出了在给定边界条件下围护结构隔热性能的评价方法。

本规范表 6.1.1 给出了隔热设计的评价标准，评价仅围绕围护结构本身的隔热性能，只反映出围护结构固有的热特性，而不是整个房间的热特性。分别按空调房间还是自然通风房间给出不

同的设计限值。具体评价标准的基准条件是外墙的两侧分别给定空气温度及变化规律，即外墙外表面为当地的夏季最热月典型日的逐时室外综合温度，自然通风房间外墙内侧空气温度平均值比室外空气温度平均值高 1.5°C 、波幅小 1.5°C ；空调房间外墙内侧空气温度为固定的 26°C 。由于围护结构重质与轻质对热稳定性影响很大，所以分别对重质围护结构和轻质围护结构的内表面最高温度作出不同的标准规定。

6.1.3 所提出的几种外墙隔热措施，是工程中普遍采用、经测试和实际应用证明行之有效的。有些措施隔热效果显著，但应注意使用条件，如墙面垂直绿化及淋水墙面，使用时应加强管理。

6.2 屋 面

6.2.1 本条为强制性条文。把屋面内表面最高温度作为控制围护结构隔热性能的强制性条文给予规定，是由于屋面所受到的太阳辐射比外墙更大，而且屋面内表面的表面放热系数还小于外墙内表面，屋面的内表面温度比外墙的内表面温度更难控制。在气候相同条件下屋面内表面平均辐射温度大于外墙内表面平均辐射温度，对室内热环境影响更大，所以将屋面的内表面最高温度限值在外墙基础上提高了 0.5°C 。

6.2.3 所提出的几种屋面隔热措施，经测试和实际应用证明行之有效。有些措施隔热效果显著，但应注意因地制宜，适当采用，如通风屋面中的导风檐口，宜在夏季多风地区采用；蓄水屋面和植被屋面，使用时应加强管理等。

6.2.4 为了保证种植屋面的隔热效果，避免屋面出现较大的热应力差，对屋面未覆土部分的热工性能作出了规定。

6.2.5 绿化屋面进行计算时应加入植被层和种植覆土等的附加热阻。热容方面，植被层可以假设为零，土层表面蒸发的作用归入植被层的附加热阻中。

植被层的可选植物丰富，各种植被层的作用有差别，并且不一定覆盖整个屋面，因此屋面绿化植被层的附加热阻采用各种植

被层的附加热阻按面积加权平均计算。各种植被层的附加热阻分冬、夏两季考虑。冬季植物处于休眠状态，植被层有减少种植层表面空气流动的作用，夏季植被层的隔热效果主要受植被冠层茂密程度的影响。本规范附录 B 表 B. 7. 1 是根据植被特征、种植情况和茂密程度给出附加热阻参考值，其中佛甲草种植屋面的附加热阻是根据热工测量得出。

种植构造层包括种植土层、过滤层、排（蓄）水层等，应分别计算各层热阻。根据现行行业标准《种植屋面工程技术规程》JGJ 155，应用于屋面绿化的种植土有两类：改良土（湿密度为 $750\text{kg}/\text{m}^3 \sim 1300\text{kg}/\text{m}^3$ ，有效水分为 37%）和无机复合种植土（ $450\text{kg}/\text{m}^3 \sim 650\text{kg}/\text{m}^3$ ，有效水分为 45%）。分别取两类土的样品材料，测量其含水量符合要求的材料导热系数和蓄热系数，作为本规范附录 B 表 B. 7. 2-1 中夏季参考值。考虑到南方地区冬季降雨的影响，雨水进入土层后会使得屋面热损失增加 30% 左右，种植土的导热系数用 1.2 进行修正。常用的排（蓄）水层材料有两类：塑料排（蓄）水板和陶粒，本规范附录 B 表 B. 7. 2-2 给出了相应的热工参数值。其中凹凸型排（蓄）水板与屋面形成空气层，具有空气层热阻，陶粒按 30% 含湿量给出导热系数和蓄热系数参考值。

6.3 门窗、幕墙、采光顶

6.3.1 夏季室内外温差与冬季相比要小，透光围护结构夏季隔热主要是控制太阳辐射进入室内。因此，本条规定了需要考虑夏季隔热的各气候区透光围护结构隔热性能（即：透光围护结构太阳得热系数与夏季建筑遮阳系数的乘积）宜满足的要求。其中：透光围护结构太阳得热系数的计算应采用夏季计算条件，建筑遮阳系数应采用夏季时段的结果。

6.3.3 保温性能好的玻璃未必遮阳性能就优良。比如普通的透光中空玻璃，其传热系数可以达到 $2.8\text{W}/(\text{m}^2 \cdot \text{K})$ 左右，遮阳系数值也较高；单片绿色玻璃传热系数高达 $5.7\text{W}/(\text{m}^2 \cdot \text{K})$ ，

但是其遮阳系数值较透明中空玻璃大幅降低。对于夏季，透光围护结构的隔热以遮阳隔热为主，因此从玻璃遮阳隔热的角度来看，着色玻璃、遮阳型单片 Low-E 玻璃、着色中空玻璃、热反射中空玻璃、遮阳型 Low-E 中空玻璃更加合适，建议不要使用普通的透光中空玻璃。

6.3.4 建筑遮阳的目的在于防止直射阳光透过玻璃进入室内，减少阳光过分照射加热建筑室内，是门窗隔热的主要措施。由于太阳的高度角和方位角不同，投射到建筑物水平面、西向、东向、南向和北向立面的太阳辐射强度各不相同。夏季，太阳辐射强度随朝向不同有较大差别，一般以水平面最高，东、西向次之，南向较低，北向最低。但我国幅员辽阔，有部分地区处于北回归线以南，该部分地区夏季北向也会有较大的太阳辐射，也该予以一定的关注。为此，建筑遮阳设计、选择的优先顺序应根据投射的太阳辐射强度确定，所以设计应进行夏季太阳直射轨迹分析。

透过窗户进入室内的太阳辐射热，是夏季室内过热和空调负荷的主要原因。设置遮阳不仅要考虑降低空调负荷，改善室内的热舒适性，减少太阳直射；同时也需要考虑非空调时间的采光以及冬季的阳光照射需求。

6.3.5 在玻璃幕墙、石材幕墙、金属板幕墙等各种幕墙构造背后添加保温材料之后，都属于非透光幕墙，在计算时都是当做墙体进行热工计算。如果背后添加的保温材料的热阻不小于 $1.0 \text{ (m}^2 \cdot \text{K)/W}$ ，再考虑幕墙本身的热阻，也就是基本保证此非透光幕墙构造的传热系数不大于 $0.7 \text{ W/(m}^2 \cdot \text{K)}$ ，基本能满足隔热要求。如果室内侧还有实体墙，隔热效果就更好了。

7 围护结构防潮设计

7.1 内部冷凝验算

7.1.1 冬季采暖建筑通常室内温、湿度高于室外环境，外围护结构受到室内热湿作用，热量和水蒸气经围护结构流向室外，若围护结构内侧构造层为蒸汽渗透系数较大的材料（如加气混凝土和黏土砖等多孔材料），当建筑物室内外存在水蒸气分压力差时，室内水蒸气会进入围护结构内部，如果围护结构外侧有卷材或其他密闭防水层的屋顶结构，以及保温层外侧有密实保护层或蒸汽渗透系数较小的保温层的多层墙体结构时，进入围护结构的水蒸气由于受外侧有密实保护层或蒸汽渗透系数较小的围护结构的阻碍，水蒸气无法穿透围护结构，内部可能出现湿累积问题，会发生冷凝受潮现象，故应进行屋顶、外墙的内部冷凝验算。

7.1.2 材料的耐久性和保温性与其潮湿状况密切相关。湿度过高会明显降低其机械强度，产生破坏性变形。同时，湿度过高会使材料的保温性能显著降低。因此，对于一般采暖建筑，虽然允许结构内部含有一定的水分，但是为了保证材料的耐久性和保温性，材料的湿度不得超过一定限度。允许增量系指经过一个采暖期，保温材料重量湿度的增量在允许范围之内，以便采暖期过后，保温材料中的冷凝水逐渐向内侧和外侧散发，而不致在内部逐年积聚，导致湿度过高。关于保温材料重量湿度允许增量值的规定，本规范在国家标准《民用建筑热工设计规范》GB 50176-93 的基础上增加了近年来建筑领域广泛使用的材料。

通过对不同含水率下保温材料导热系数的变化研究，可以认为材料在含水率小于本规范表 7.1.2 中的规定值时，导热系数的变化对围护结构的热工性能影响较小，因此，将材料的含水率按本规范第 7.1.2 条中的规定值控制。

7.1.3 关于围护结构中冷凝计算，近年来在建筑传热传湿的研究领域获得了大量的研究成果，但这些成果都有一定的局限性还不够系统、完整，同时也缺乏必要的材料湿物理性能计算参数，故冷凝计算仍沿用国家标准《民用建筑热工设计规范》GB 50176-93的方法。这是以稳定条件下纯蒸汽扩散过程为基础提出的冷凝受潮分析方法。从理论上讲，此法是不尽合理的，没有正确地反映材料内部的湿迁移机理，但从设计应用的角度考虑，采用此法较为简单和偏于安全。所以在尚未提出一种理想的方法以前，从设计应用的角度考虑，采用此法较为稳妥。

围护结构中冷凝计算与验证的判别方法如下：

- 1) 根据室内外空气的温湿度确定水蒸气分压 P_i 和 P_e ，然后根据公式 (7.1.3) 计算围护结构各层的水蒸气分压 P 分布曲线，设计中将采暖期室外平均温度和平均相对湿度作为室外计算参数；
- 2) 根据室内外空气的温度 t_i 和 t_e ，确定各层的温度分布曲线，同时应按本规范表 B.8 的规定确定饱和水蒸气分压 P_s 分布曲线；
- 3) 根据围护结构内水蒸气分压 P 曲线和饱和水蒸气分压 P_s 曲线相交与否来判断围护结构内部是否会发生冷凝；若相交，则内部有冷凝发生。

7.2 表面结露验算

7.2.1 在围护结构自身热阻的作用下，当室内计算条件一定时，只有当室外空气温度低于某一特定的值时，围护结构内表面温度才有可能低于室内空气露点温度，存在表面结露的风险。因此，可以确定出无需进行内表面结露验算的范围，以简化结露验算设计。在建筑围护结构常用材料中，由于钢筋混凝土的导热系数较大，条文中规定需要进行表面结露验算的室外计算温度临界值是按照 160mm 厚钢筋混凝土为例计算确定的。

7.3 防潮技术措施

7.3.1 在木（金属）骨架组合围护结构、金属夹芯围护结构中大量采用矿棉、岩棉、玻璃棉等松散多孔保温材料，在围护结构水蒸气分压高的一侧设置隔汽层是防止围护结构内部冷凝受潮的一种有效措施。对于我国部分寒冷地区（如北京、西安等）、夏热冬冷地区建筑有采暖、空调功能的需求，但冬季水蒸气渗透量要远大于夏季水蒸气渗透量，因此，应按采暖建筑围护结构设置隔汽层。

7.3.2 对于经验算必须设置隔汽层的围护结构应采取施工措施和构造措施。设置隔汽层是防止结构内部冷凝受潮的一种措施，但有其副作用，即影响结构的干燥速度。因此，可不设隔汽层的就不设置；当必须设置隔汽层时，对保温层的施工湿度要严加控制，避免湿法施工。在墙体结构中，在保温层和外侧密实层之间留有间隙，以切断液态水的毛细迁移，对改善保温层的湿度状况是十分有利的。对于卷材屋面，采取与室外空气相连通的排汽措施，一方面有利于湿气的外逸，对保温层起到干燥作用，另一方面也可以防止卷材屋面的起鼓。

7.3.4 室内地面面层防潮是不可忽视的问题，对于有架空层的住宅一层地面来讲，地板直接与室外空气对流，其他楼面也因建筑非集中连续采暖和空调，相邻房间也可能与室外直接相通，相当于外围护结构，应进行必要的保温或隔热处理。即冬季需要暖地面，夏季需要冷地面，而且还要考虑梅雨季节由于湿热空气而产生的凝结。

7.3.5 对于严寒、寒冷地区，冬季结露问题至关重要，保温材料不做隔汽处理的话，会导致保温材料在冬季变得潮湿，大大降低其保温效果，并且隔汽层应布置在保温材料的室内侧，阻止室内的凝结水，如果布置到了室外侧，就完全没有任何效果了，隔汽密封空间的周边如果密封不严密，就不能有效的隔离室内热湿空气，同样也会造成保温材料潮湿，并可能导致面板背面和金属

材料结露。

对于夏热冬冷地区，冬季结露问题虽然没有寒冷、严寒地区严重，但是现在建筑的热工性能都有所提高，也会导致冬季室内外温差较大，特别是室内湿度比较大的公共建筑，也就会导致结露问题变得严重了，因此建议根据工程的实际情况，尽量也做隔汽设计。

7.3.6 围护结构两面出现温差时，在围护结构中将出现温湿度的重分布，出现水蒸气渗透与液态水分的反向迁移，使高温方向的水蒸气和低温方面的液态水都有减少的趋势，当围护结构中蒸汽的迁移与液态水的反向迁移得到平衡时，围护结构中的湿度完成了重新分配。所以，防潮设计就是在围护结构中被保护的材料层的两边创造较低的湿度，此材料层才能有较低的平衡湿度。因此，可以根据如下措施获得：

其一是在保温层的高温一边采用隔蒸汽层以消除水蒸气从高温方面进入保温层中，其二是在低温一边采用空气层以产生较低的相对湿度。这两个措施能够保证保温层保持较低的平衡湿度。

前一措施是传统的，基于蒸汽渗透理论而设立的，但并没有完全解决问题。热绝缘材料难免受潮，液态水尚可在低温侧产生并浸润入保温材料中。

在低温侧布置空气层，首先斩断了保温层与其他材料层的联系，斩断了液态水的迁移通路。同时，空气层的高温边造成相对湿度较低的空气边界环境，用它来保证与它接触的材料干燥，将进入热绝缘层中的水蒸气引到此空气层低温侧表面凝结或结霜，控制热绝缘层处于较低湿度而不受潮。

8 自然通风设计

8.1 一般规定

8.1.1 建筑通风包括主动式通风和被动式通风。主动式通风指的是利用机械设备动力组织室内通风的方法，一般采用风机、空调机作为通风的动力设备。被动式通风（自然通风）指的是采用“天然”的风压、热压作为驱动对房间降温。在我国的大多数地区，自然通风是降低建筑能耗和改善室内热舒适的有效手段。当室外空气温度不超过夏季空调室内设计温度时，只要建筑具有良好的自然通风效果，能够带走室内的发热量，就能获得良好的热舒适性。

8.1.2 建筑能否进行有效的自然通风，除受室外气象条件制约外，还取决于建筑自身。建筑设计时，若能够充分考虑自然通风的要求，对如何引风入室、如何组织气流通过合理的路径经室内空间流出室外进行必要的设计，有助于提升建筑的自然通风性能。

8.1.3 受建筑功能、形体等的影响，建筑平面设计中往往会出现通风“短路”、“断路”的情况。此时，在房间中的关键节点设置简单的辅助通风装置，就能够打通“通路”、形成“回路”，改善房间的自然通风性能。如：在通风路径的进、出口处设置风机，在隔墙、内门上设置通风百叶等。此外，当室外气象条件不佳时，采用简单的通风装置，也可以有效地引风入室，达到良好的自然通风效果。

8.1.4 许多建筑设置的机械通风或空气调节系统，都破坏了建筑的自然通风性能。因此强调设置的管路、设备等不应妨碍建筑的自然通风。

8.2 技术措施

8.2.1~8.2.4 建筑的总平面布置、朝向、体型、建筑平面的布局、门窗洞口的设置等都是影响自然通风的因素，在设计中应予以考虑。

对于条形建筑，朝向与夏季或过渡季节主导风向一致最有利于自然通风；对于点式建筑，室外风能通过建筑的两个面进入室内时可以避免部分房间成为通风死角。

建筑进深对自然通风效果影响显著，建筑进深越小越有利于自然通风。对于居住建筑，卧室的合理进深为 4.5m 左右，不超过 12m 的户型进深对功能布置是合适的，同时也有利于自然通风。对于公共建筑，由于功能的要求，进深往往都比较大。但对于大多数建筑而言，设计按 40m 来控制建筑进深是可以获得比较好的平面功能的。另外，经过对多个项目的模拟分析，不超过 40m 的建筑进深可以获得较好的自然通风效果。

由于平面功能的需要，大型商场、高层建筑的裙房往往建筑进深都很大，有的甚至接近 100m。在这种情况下，仅仅依靠风压是难以获得好的自然通风效果的。利用风压自然通风，就得设置竖向风道。而中庭、天井不仅是丰富室内空间、改善室内环境的设施，而且也正是良好的自然通风竖向风道。在设计中庭、天井时，除了考虑平面和空间的功能关系外，还应考虑改善自然通风效果。

通风开口包括可开启的外窗和玻璃幕墙、外门、外围护结构上的洞口。通风开口面积越大，越有利于自然通风，但不一定有利于建筑节能。

建筑进深和室内空间布置，应有利于减小自然通风的阻力，进风开口和出风开口不应在同一朝向，应利于组织穿堂风、避免“口袋屋”式的平面布局。

厨房、卫生间、文印室等是有害气体和异味的产生源，流经这些房间的空气应尽快排至室外，避免进入其他空间。

自然通风的作用压力在很多时候是比较小的。在自然通风设计时应尽量减小进排风口和通风路径的阻力。阻力是随着流经风速增大而增大的，而流经风速与通风量和风口、路径的面积有关。可根据以下公式来确定进风口的最小面积：

$$Q = c\rho L\Delta t/3600 \quad (10)$$

式中： Q ——自然通风从室内带走热量（W）；

c ——空气的比热容，取 $1030\text{J}/(\text{kg}\cdot\text{K})$ ；

ρ ——空气的密度，取 $1.3\text{kg}/\text{m}^3$ ；

L ——通风量（ m^3/h ）。

Δt ——空气通过室内吸收热量所引起的温升（ $^{\circ}\text{C}$ ）。考虑到当室外温度为 25°C 时，通过自然通风使室内温度不超过 27°C 是可以接受的， Δt 取值 2.0K 。

其中， Q 可以按照公式（11）用室内发热量指标来估算。

$$Q = qA \quad (11)$$

式中： q ——室内单位面积发热量，包括人体显热、照明发热和设备发热（ W/m^2 ）；

A ——通风空间的面积（ m^2 ）。

通风量 L 可按式（12）来计算。

$$L = 3600vF \quad (12)$$

式中： v ——进风口处的风速（ m/s ），为了控制进风口的阻力，取值 $1.0\text{m}/\text{s}$ ；

F ——进风口面积（ m^2 ）。

将公式（11）和公式（12）带入公式（10），并整理，可得到以下结果：

$$F = 3.73 \times 10^{-4} \cdot q \cdot A \quad (13)$$

只要控制排风口、通风路径的面积不小于进风口面积，就可以将对应于所需最小风量的通风风速，即通风阻力，控制在合理范围之内，以确保通风效果。

8.2.5 在相隔 180° 的两个朝向设置可开启外窗，可在建筑内形成穿堂风，有效改善自然通风效果。条式建筑的大部分房间都可

以做到这一点，而点式建筑难以做到这一点。

现在的高层中，由于必不可少的电梯、疏散楼梯间，使得部分房间只能在一个朝向上设置可开启外窗，只能依靠单侧进行自然通风。对于单侧通风，由于不能形成穿堂风，通风窗设在迎风面、增加可开启窗扇的高度都是改善通风效果的必要措施。

另外，近来研究表明，建筑迎风面体型凹凸变化对单侧通风的效果有影响，凹口较深及内折的平面形式更有利于单侧通风。立面上的建筑构件可以增强建筑体型的凹凸变化，从而促进自然通风；设置凹阳台可增强自然通风效果。

9 建筑遮阳设计

9.2 建筑遮阳措施

9.2.1 确定需要建筑遮阳的地区。北回归线以南地区在夏至日前后各朝向均有太阳辐射直射，且太阳辐射的散射占太阳总辐射的比例高于其他地区，门窗洞口既要控制太阳辐射的直射，也要控制太阳辐射的散射，应在各朝向均采取遮阳措施；北回归线以北的夏热冬暖地区、温和地区、夏热冬冷地区，只有东、西、南和水平朝向有太阳辐射的直射，北向的散射辐射占太阳总辐射的比例较北回归线以南地区小，北向窗口可不采取遮阳措施；寒冷地区的东、西和水平朝向夏季太阳辐射的直射照度大，东西朝向上、下午时段和水平朝向的正午时段直射辐射较易通过透光围护结构进入室内，引起房间过热，应采取遮阳措施。

9.2.2 明确活动式建筑遮阳措施的优先作用。遮阳装置可减少透过建筑透光围护结构的太阳辐射，防止室内过热、降低建筑空调能耗。遮阳形式划分为：固定式、活动式。国内外实践证明，活动式建筑遮阳与固定式建筑遮阳相比，具有可按太阳辐射条件的变化调节房间对太阳辐射季节性、时间性需要的特点，提高房间的光、热环境质量，降低房间的夏季空调负荷和冬季采暖负荷的作用明显优于固定式建筑遮阳，因此在保证安全的前提下，建筑遮阳应优先选用活动式建筑遮阳。

9.2.3 固定遮阳造价低、维护简单，使用方便。但是，设置固定遮阳时必须考虑遮阳的效果，且应在保证夏季有效遮阳的同时，不会对冬季产生不利影响。

确定固定遮阳的形式除了需要考虑建筑朝向、太阳的高度角、方位角以外，还必须考虑当地太阳辐射量的大小、遮阳的时段，并兼顾冬季需求等。

通过计算并统计三种主要固定遮阳形式（水平、垂直、挡板）在夏至日到秋分日，不同纬度各朝向辐射遮挡的总量后，发现：南向窗口的水平遮阳、东西向窗口的挡板遮阳，以及北回归线以南地区的垂直遮阳的对太阳辐射的遮挡作用最大，且对冬季太阳辐射（北方）的遮挡很少，属于比较适用的遮阳形式。

9.2.4 规定建筑遮阳措施不应影响采暖房间冬季的太阳辐射得热。严寒和寒冷地区、夏热冬冷地区，建筑遮阳应能遮挡夏季太阳辐射和透过冬季太阳辐射。这些地区建筑室内环境既需要夏季遮阳又需要冬季日照，建筑门窗洞口的遮阳构件或装置，应具有按太阳辐射季节性变化调节遮阳效果的作用，一般应采取活动式遮阳装置或采用固定式偏角形百叶遮阳两种措施（图 1、图 2），两种措施都能实现按冬季遮阳系数大、夏季遮阳系数小的要求适应季节性的变化。

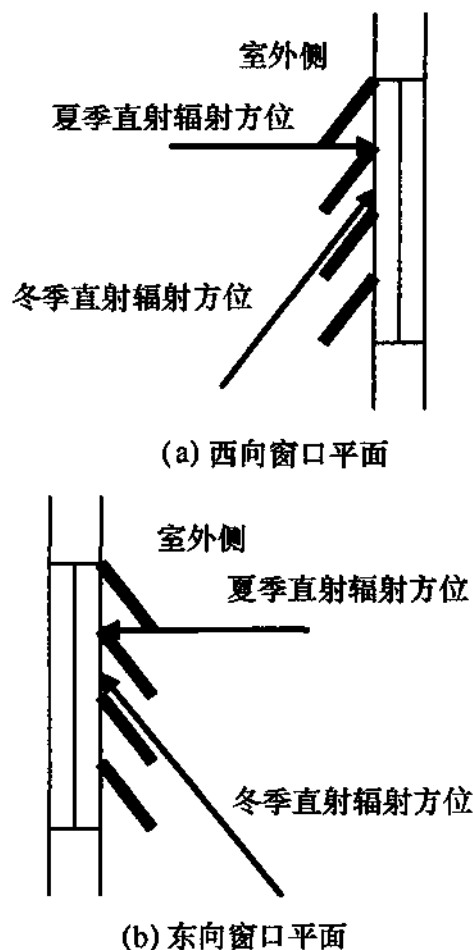


图 1 东西朝向固定式偏角百叶板遮阳示意图

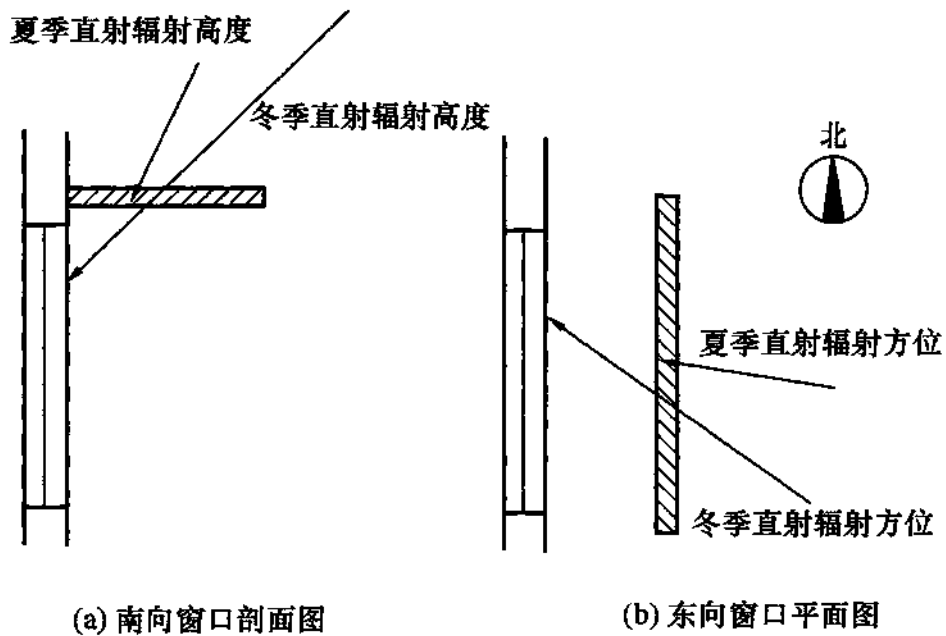


图 2 采用固定式偏角百叶板的水平遮阳和挡板遮阳示意图

9.2.5 为了确保遮阳措施在工程上有效实施和保证遮阳构造的安全性，必须保证建筑遮阳与建筑物一体化设计、同步施工。

附录 B 热工设计计算参数

B.1 建筑材料热物理性能计算参数

本附录基本沿用上一版规范的数据，给出了建筑工程中常用材料的热物理性能计算参数。同时，考虑到当前我国建筑行业现状，表中增减了部分材料种类；并结合近年来建材行业的发展和变化，对部分材料的参数值进行了调整。调整的依据主要是近年来大量的试验数据，以及相关产品标准。在进行建筑热工设计时，材料的热物理性能计算参数应按照本表采用，使计算结果具有可比性、保证热工设计的质量。

建筑用保温材料由于其导热系数小，是建筑的保温、隔热性能的主要影响因素。为保证设计与实际相接近、安全可靠，有必要充分考虑实际使用中保温材料受各种因素影响而导致导热系数发生变化的情况，对保温材料的导热系数值进行修正。

当保温材料导热系数的计算值采用修正后的数值时，材料蓄热系数的计算值宜按照修正后的导热系数值重新计算。

B.2 常用保温材料导热系数的修正系数

为了定量化地确定实际使用中材料导热系数的变化，首先需要确定主要影响因素；其次，是将每个因素对导热系数的影响定量化；然后，按照材料具体的使用工况，选择不同影响因素并按照出现的概率进行组合；最终计算得出某种材料在某种特定工况下的导热系数修正系数值。

对常用保温材料而言，在使用中能够对其导热系数产生影响的因素主要有：温度、湿度、各种应力作用下的应变（如变形、开裂），以及材料导热系数随时间的变化等。表 B.2 中所列示的修正系数即考虑了上述 4 种因素对合格产品导热系数的影响。

表 B.2 中，聚苯板、挤塑聚苯板、聚氨酯、酚醛、岩棉、玻璃棉、泡沫玻璃的修正系数是按照上述方法，通过一系列实验数据综合确定的。其中，材料导热系数随时间的变化参考了国外相关标准和资料。表 B.2 中列举的材料多为当前工程中常用的保温材料，选择时还尽量顾及材料的不同类别，以便参考。对于表 B.2 中没有的材料，当其在前述 4 种因素的作用下导热系数变化的差异较大时，尚应通过试验的方法确定。

与原规范中的修正系数值相比，本规范没有考虑施工、建筑构造等因素的影响。这些因素与具体工程密切相关，且其并未改变材料的导热系数，而是在影响围护结构的传热系数，故本附录没有将其纳入考虑的范围。

B.3 封闭空气间层热阻

本附录表参考了 ASHRAE 标准中的相关内容，表中数据的计算和来源可参考原标准中的注释。本表允许在平均温度、温差、辐射率、空气层厚度每个值之间内插；空气层厚度大于 90mm 时，适当的外插也是允许的。

附录 C 热工设计计算公式

C.3 隔热性能计算

C.3.1 本规范规定在进行隔热设计时，按照不同的运行工况，设计指标有不同的限值要求。因此，在进行隔热性能计算时，也需要区分房间在夏季是否设置了空调系统，据此来确定是自然通风房间还是空调房间，以选取不同的计算边界条件。

C.4 非平衡保温

C.4.1 非平衡保温是根据不同朝向外墙和屋面单位面积净失热量相等原理，进行围护结构热工设计的方法。现行相关标准规定了不同地区采暖建筑围护结构传热系数的限值，但由于传热系数限值的确定是基于室内外空气温差，所以建筑围护结构的传热系数限值没有朝向的区分。以外墙为例，不同朝向外墙以相同的传热系数进行构造设计，虽然能够简化构造设计难度，但对于太阳能资源丰富的地区，这种方法不利于实现节能墙体构造的优化。

非平衡保温是指太阳辐射热作用较大的地区，因太阳热作用随采暖建筑围护结构朝向不同而差异明显，为使不同朝向外墙及屋面传热失热热流密度相等，而对不同朝向外墙及屋面采用了不同的传热系数。

非平衡保温设计的基本原理如公式（14）～公式（17）所示：

$$\begin{aligned} q &= K_d^* (t_i - \bar{t}_{sa \cdot d}) = K_s^* (t_i - \bar{t}_{sa \cdot s}) = K_n^* (t_i - \bar{t}_{sa \cdot n}) \\ &= K_e^* (t_i - \bar{t}_{sa \cdot e}) = K_w^* (t_i - \bar{t}_{sa \cdot w}) \end{aligned} \quad (14)$$

$$\begin{aligned}
 K_s^* &= \frac{(t_i - \bar{t}_{sa \cdot n})}{(t_i - \bar{t}_{sa \cdot s})} K_n^* = \frac{(t_i - \bar{t}_{sa \cdot e})}{(t_i - \bar{t}_{sa \cdot s})} K_e^* \\
 &= \frac{(t_i - \bar{t}_{sa \cdot w})}{(t_i - \bar{t}_{sa \cdot s})} K_w^*
 \end{aligned} \tag{15}$$

式中： q ——不同朝向外墙与屋面的单位面积传热失热量 (W/m^2)。

由于 $\bar{t}_{sa \cdot e}$ 和 $\bar{t}_{sa \cdot w}$ 相差较小，所以为简化设计与墙体建造，两者取相同的值，即取两者的平均值： $\bar{t}_{sa \cdot e \cdot w}$ （注： $\bar{t}_{sa \cdot e \cdot w} = \frac{\bar{t}_{sa \cdot e} + \bar{t}_{sa \cdot w}}{2}$ ）。

$$K_{e \cdot w}^* = K_e^* = K_w^* \tag{16}$$

$$K_s^* = \frac{(t_i - \bar{t}_{sa \cdot n})}{(t_i - \bar{t}_{sa \cdot s})} K_n^* = \frac{(t_i - \bar{t}_{sa \cdot e \cdot w})}{(t_i - \bar{t}_{sa \cdot s})} K_{e \cdot w}^* \tag{17}$$

按上式计算可得出不同朝向外墙和屋面非平衡传热系数相关性。

太阳能资源丰富地区建筑的节能墙体采用非平衡保温设计方法，有利于降低围护结构内壁面不对称辐射对室内热舒适的影响。

由于本规范并非是节能标准，因此其实质是对建筑热工性能的最基本的要求，因此对于“不同朝向保温”问题，本规范侧重于提供不同朝向保温的热工设计方法。

C.6 门窗、幕墙抗结露验算

C.6.3 按现行行业标准《建筑门窗玻璃幕墙热工计算规程》JGJ/T 151 的要求，门窗或幕墙的各个部件划分示意图见图 3。

对于严寒、寒冷地区来说，铝合金窗框在冬季完全不结露，要求过于苛刻。因此按现行行业标准《建筑门窗玻璃幕墙热工计算规程》JGJ/T 151 的要求，将门窗、幕墙各部件分类进行要求，比较合理。也就是允许框、面板中部及面板边缘区域各部分

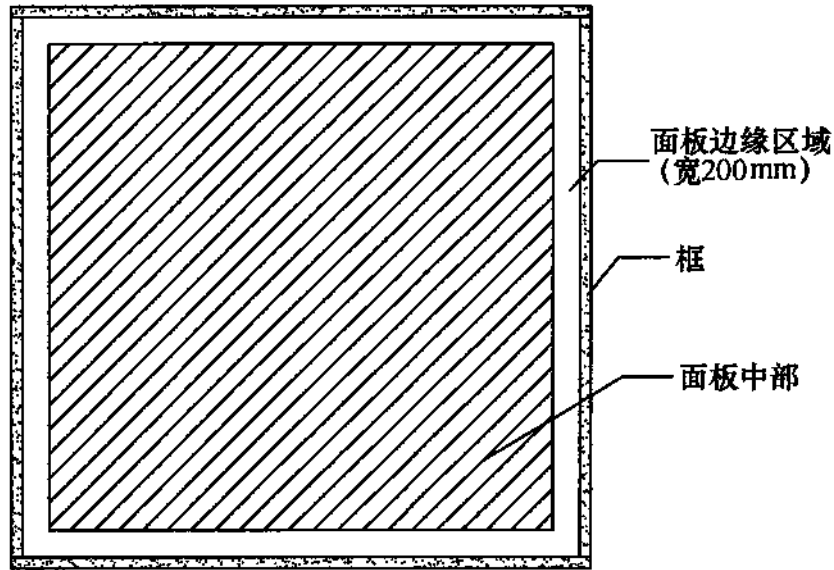


图3 门窗、幕墙各部件划分示意图

的10%面积出现结露。

可采用二维稳态传热程序计算门窗或幕墙各个框、面板及面板边缘区域的表面温度场，与露点温度进行比较，确定是否出现结露。或者计算出框、面板及面板边缘区域的热阻值 R ，代入公式(C.6.3)，不等式成立，则判断满足结露性能要求，反之不满足。

一般情况下，窗框更容易出现结露，特别是铝合金窗框，如果已知窗框的传热系数的大概数值时，可按下列方法简单判断其是否结露：

1 根据窗框的传热系数 K_f ，计算窗框热阻 R_f ：

$$R_f = \frac{1}{K_f} - \frac{1}{\alpha_i} - \frac{1}{\alpha_e} \quad (18)$$

α_i ——门窗、幕墙框或面板内表面换热系数 $[W/(m^2 \cdot K)]$ ，可取3.6；

α_e ——门窗、幕墙框或面板外表面换热系数 $[W/(m^2 \cdot K)]$ ，可取16。

2 将 R_f 代入公式(C.6.3)，不等式成立，则判断满足结露性能要求，反之不满足。

C.8 水平遮阳和垂直遮阳的直射辐射透射比

C.8.1 为了求得逐时太阳直射辐射透射比，需要计算得到窗口玻璃上的逐时光斑面积的大小。一般认为照射到地球表面的太阳光线是一束平行光，而一般物体或部件大都由各种有规律的平行直线构成，它们在任意平面上的投影所形成的光斑，也必然由平行四边形组成，因此，只要能找到物体上几个拐角点的投影位置，就可以利用几何原理来求的上述光斑面积和透光系数，为了简化模型，对所研究的遮阳构造做了以下近似处理：

- 1 忽略窗棂对光斑面积的影响；
- 2 忽略遮阳板厚度的影响；
- 3 忽略遮阳板间的反射。

对于这种类型的水平遮阳板全天光斑形式有附录表 C.8.1 所示的三种变化（观测点在室外，下同）：由于光斑变化情况是以 0 壁面太阳方位角为对称的，因此，附录表 C.8.1 只列出了壁面太阳方位角小于 0 的情况，当该角度大于 0 时，除光斑图形发生对称变化外，计算公式相同。

壁面太阳方位角 ϵ 是指：壁面上某点和太阳之间的连线在水平面上的投影，与壁面法线在水平面上的投影线之间的夹角。在数值上等于（太阳方位角-壁面方位角）。太阳方位角是指：太阳至地面上某给定点连线在地面上的投影与正南向的夹角，太阳偏东时为负，偏西时为正，正南为零；壁面方位角是指：壁面法线在水平面上的投影与正南向的夹角，壁面朝向偏东为负，偏西为正，正南为零。

C.9 水平遮阳和垂直遮阳的散射辐射透射比

C.9.1 由于透过遮阳板的散射辐射计算比较复杂，因此，在计算过程中可做以下的简化：

- 1 水平遮阳板两边无限长；
- 2 垂直遮阳板两侧板无限长；

3 忽略遮阳板间的反射。

水平遮阳板散射辐射透射比计算的几何关系如图 4 所示：

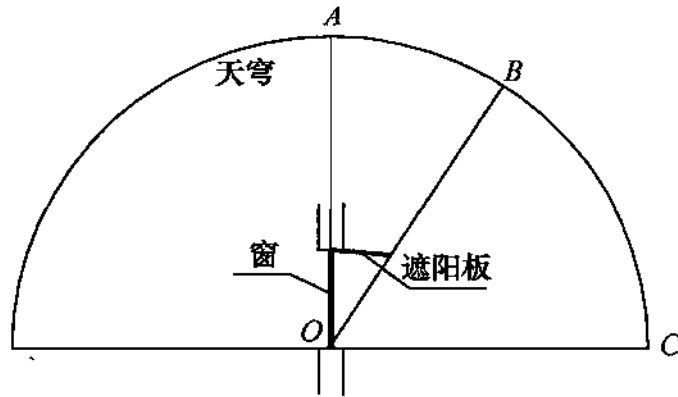


图 4 水平遮阳板散射辐射透射比计算示意

对于如图 4 所示水平遮阳板，当不存在水平遮阳构件时，门窗洞口受到的散射辐射照度为：

$$I_w = 0.5I_d \quad (19)$$

式中： I_d ——水平面的天空散射辐射 (W/m^2)。

设置水平遮阳板后，外窗对天空的“视系数”减少，为了简化计算，这里近似用 $\angle BOC$ （角 α ）与 $\angle AOC$ （ 90° ）的比例来反映天空散射辐射的减少程度。

有遮阳板时，门窗洞口受到的散射辐射为：

$$I'_w = \frac{\alpha}{90} \cdot 0.5I_d \quad (20)$$

两者相比，即可得到水平遮阳的散射辐射的透射比计算公式。

C.9.2 与水平遮阳情况类似，垂直遮阳板散射辐射透射比计算的几何关系如图 5 所示：

与水平遮阳情况类似，当无垂直遮阳构件时，门窗洞口受到的散射辐射照度为：

$$I_w = 0.5I_d \quad (21)$$

当设置垂直遮阳后，外窗对天空的“视系数”减少。为了简

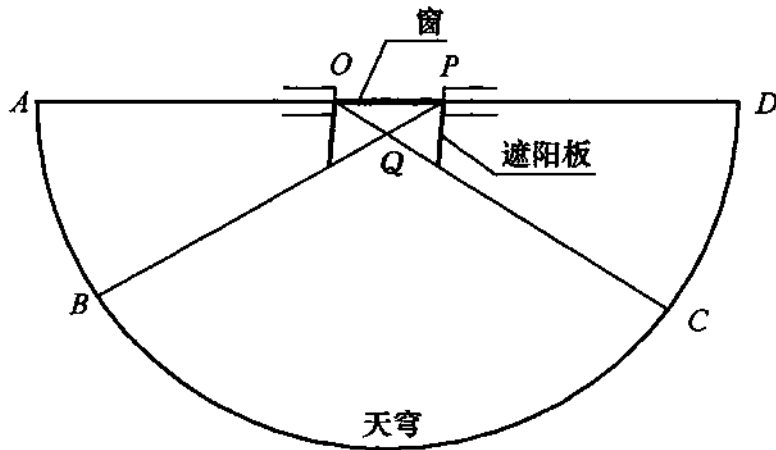


图5 垂直遮阳板散射辐射透射比计算示意

化计算，这里采用 $\angle BQC$ （角 β ）与水平角（ 180° ）的比例来反映天空散射辐射的减少程度。则当有垂直遮阳时，门窗洞口受到的散射辐射为：

$$I'_w = \frac{\beta}{180} \cdot 0.5I_d \quad (22)$$

与无垂直遮阳时所受散射辐射相比，即可得到散射辐射的透射比计算公式。

C.10 百叶遮阳的太阳辐射透射比与反射比

C.10.1 百叶遮阳的遮光部位是百叶系统，百叶系统是由一组相同形状和特性的板条平行排列成面状的组件。

入射到百叶系统的太阳辐射照度 I_0 由直射辐射照度和散射辐射照度构成。

$$I_0 = I_D + I_d \quad (23)$$

式中： I_0 ——入射到百叶系统的太阳辐射照度；

I_D ——直射辐射照度；

I_d ——散射辐射照度。

太阳辐射透过百叶系统的方式主要有三种：

1 入射光中的直射辐射部分直接通过百叶系统的透空部分

的透射；

2 入射光中的直射辐射部分被百叶板条吸收、反射、透射后的散射透射；

3 入射光中的散射辐射部分被百叶板条吸收、反射、透射后的散射透射。

计算百叶系统的透射性能时，应考虑板条的光学性能、几何形状和位置等因素，见图 6。

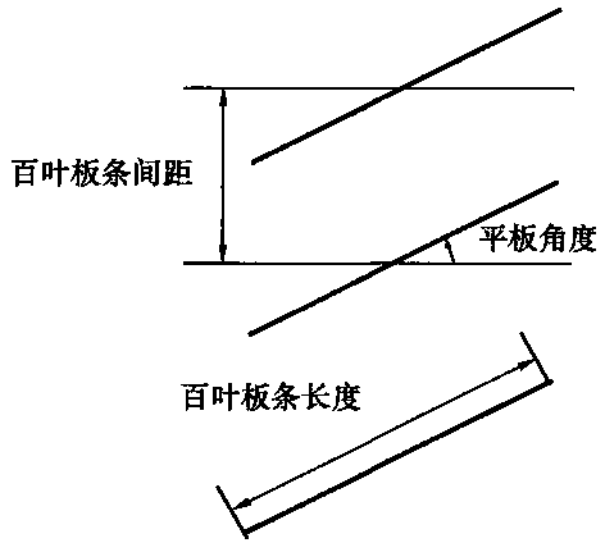


图 6 百叶系统中的板条几何形状和位置

计算百叶系统的遮阳性能时可采用以下模型和假设：

- 1 百叶板条为漫反射，并可以忽略百叶系统边缘的作用；
- 2 模型单元考虑两个相邻的百叶板条，每个板条分为 k 等分段，见图 7；
- 3 忽略板条的轻微挠曲和厚度。

当百叶系统的入射侧受到波长为 λ_j 的散射辐射时，该散射辐射在百叶板条中间进行反射、透过和吸收后，会有一部分的散射辐射仍然以散射辐射的形式通过百叶系统透射出去，其比例为 $\tau_{\text{dif,dif}}(\lambda_j)$ ；一部分散射辐射被百叶系统反射到外部，其比例为 $\rho_{\text{dif,dif}}(\lambda_j)$ ；还有一部分的散射辐射被百叶系统所吸收，其比例为 $\alpha_{\text{dif}}(\lambda_j)$ 。这三部分有以下关系式：

$$\tau_{\text{dif,dif}}(\lambda_j) + \rho_{\text{dif,dif}}(\lambda_j) + \alpha_{\text{dif}}(\lambda_j) = 1 \quad (24)$$

式中： $\tau_{\text{dif,dif}}(\lambda_j)$ ——百叶系统对波长为 λ_j 的散射辐射的透射比；
 $\rho_{\text{dif,dif}}(\lambda_j)$ ——百叶系统对波长为 λ_j 的散射辐射的反射率；
 $\alpha_{\text{dif}}(\lambda_j)$ ——百叶系统对波长为 λ_j 的散射辐射的吸收率。

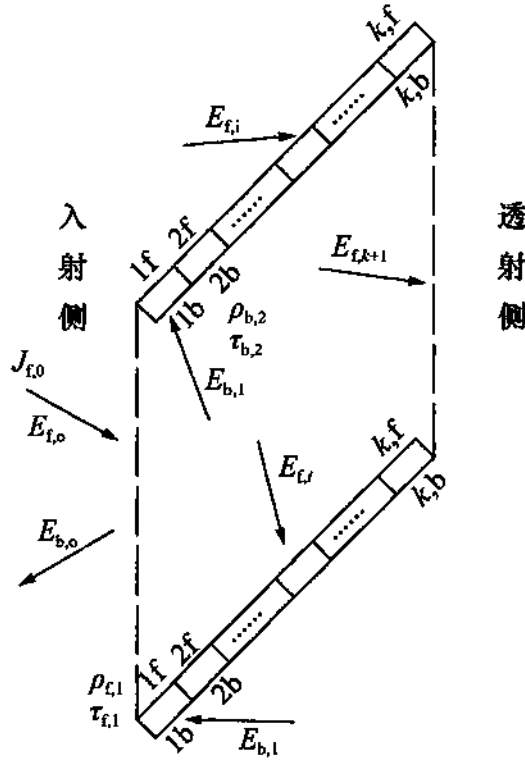


图7 模型单元中百叶板条的分割示意

当把百叶板条等分成 k 段时 (图7), 则第 $i(1 \leq i \leq k)$ 段的两个表面上受到的散射辐射分别为:

第 i 段的外表面 (记为 f):

$$E_{f,i} = \sum_{n=1}^k [E_{f,n} \cdot \tau_{b,n} + E_{b,n} \cdot \rho_{b,n}] \cdot F_{b,n \rightarrow f,i} + E_{f,0} \cdot F_{0 \rightarrow f,i} \quad (25)$$

第 i 段的内表面 (记为 b):

$$E_{b,i} = \sum_{n=1}^k [E_{f,n} \cdot \rho_{f,n} + E_{b,n} \cdot \tau_{f,n}] \cdot F_{f,n \rightarrow b,i} + E_{f,0} \cdot F_{0 \rightarrow b,i} \quad (26)$$

通过百叶系统透射的散射辐射为：

$$E_{f,k+1} = \sum_{n=1}^k [E_{f,n} \cdot \rho_{f,n} + E_{b,n} \cdot \tau_{f,n}] \cdot F_{f,n \rightarrow f,n+1} + \sum_{n=1}^k [E_{b,n} \cdot \rho_{b,n} + E_{f,n} \cdot \tau_{b,n}] \cdot F_{b,n \rightarrow f,n+1} + E_{f,o} \cdot F_{o \rightarrow f,n+1} \quad (27)$$

通过百叶系统反射的散射辐射为：

$$E_{b,o} = \sum_{n=1}^k [E_{f,n} \cdot \rho_{f,n} + E_{b,n} \cdot \tau_{f,n}] \cdot F_{f,n \rightarrow b,o} + \sum_{n=1}^k [E_{b,n} \cdot \rho_{b,n} + E_{f,n} \cdot \tau_{b,n}] \cdot F_{b,n \rightarrow b,o} \quad (28)$$

边界条件为：

$$E_{f,o} = I_d(\lambda_j)$$

$$E_{b,k+1} = I_n(\lambda_j) = 0$$

式中： $I_d(\lambda_j)$ ——百叶系统受到外侧入射的波长为 λ_j 的散射辐射 (W/m^2)；

$I_n(\lambda_j)$ ——百叶系统受到内侧入射的散射辐射，可忽略内侧环境对外部环境的散射辐射，取其为0。

百叶系统散射辐射对散射辐射的透射比为：

$$\tau_{\text{dif,dif}}(\lambda_j) = E_{f,k+1}(\lambda_j) / I_d(\lambda_j) \quad (29)$$

百叶系统散射辐射对散射辐射的反射率为：

$$\rho_{\text{dif,dif}}(\lambda_j) = E_{b,o}(\lambda_j) / I_d(\lambda_j) \quad (30)$$

C. 10.2 百叶遮阳受到的直射辐射，一部分是通过百叶系统的透空部位直接透射的，一部分是经过百叶板条的吸收、透射、反射后以散射形式透射的。

百叶系统对直射辐射的直接透射量应依据百叶的角度和几何尺寸，按投射的几何计算方法，当给定直射辐射入射角 θ 时，计算穿过百叶系统透空部分的直射辐射量，见图8。

对于任何波长 λ_j ，百叶板条倾角 ϕ 的直射辐射的透射，可近似取该条件下的透射光斑面积与百叶计算单元面积的比值，透射比 X_D 可按本规范附录 C 第 C.8 节的方法计算。

C.10.3 百叶遮阳对给定入射角 ϕ ，计算百叶系统中直接为 I_0 所辐射的部分 k ，见图 8。

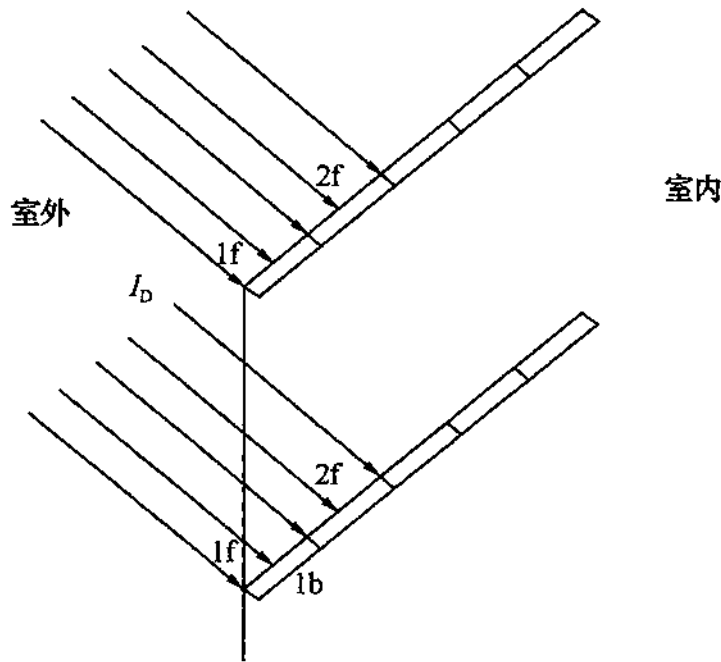


图 8 百叶板条受到直射辐射的部分

在入射辐射 I_D 和直接受到辐射部分 k 之间的角系数为：

$$F_{f,o \rightarrow f,k} = 1 \text{ 和 } F_{f,o \rightarrow b,k} = 1$$

内、外环境之间视角系数为 0：

$$F_{f,o \rightarrow b,k+1} = 0 \text{ 和 } F_{b,o \rightarrow f,k+1} = 0$$

解：公式 (C.10.3-1) 和公式 (C.10.3-2) 所组成的方程组，即可得到直射—散射的透射率和反射率。

C.10.5 百叶遮阳直射辐射的散射投射计算在 ISO 15099 《Thermal Performance of Windows, Doors and Shading Devices-detailed Calculations》中将百叶板板划分为五块，对于实际应用中的百叶遮阳板计算，将百叶板划分为两块，如图 9 所示，已经可以满足精度需要，其与 ISO 15099 《Thermal Performance of Windows, Doors and Shading Devices-detailed Calculations》中

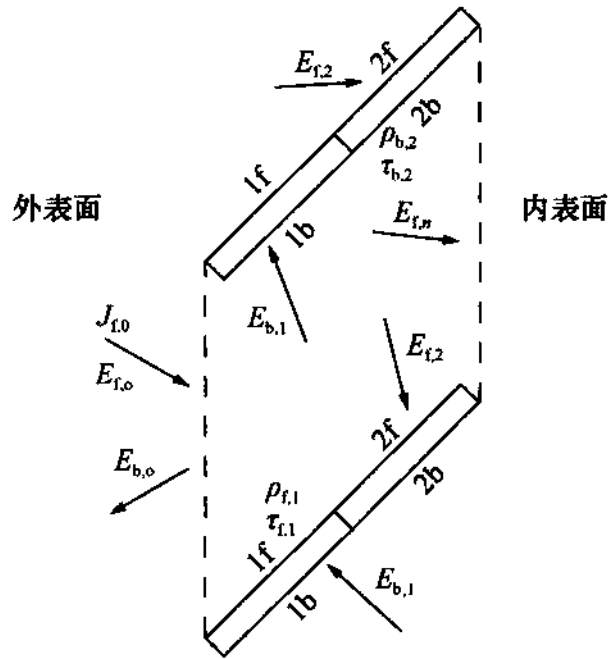


图9 用于计算机算法的百叶遮阳板示意

的误差可以控制在 3% 以内。

根据公式 (C. 10. 1-5)、公式 (C. 10. 1-6)，以及 $i=1$ 和 2，可以得到以下公式：

$$\begin{aligned}
 E_{f,1} = & E_{f,1} \cdot \tau_{b,1} \cdot F_{b,1 \rightarrow f,1} + E_{f,2} \cdot \tau_{b,2} \cdot F_{b,2 \rightarrow f,1} \\
 & + E_{b,1} \cdot \rho_{b,1} \cdot F_{b,1 \rightarrow f,1} + E_{b,2} \cdot \rho_{b,2} \cdot F_{b,2 \rightarrow f,1} \\
 & + E_{f,0} \cdot F_{o \rightarrow f,1}
 \end{aligned} \quad (31)$$

$$\begin{aligned}
 E_{f,2} = & E_{f,1} \cdot \tau_{b,1} \cdot F_{b,1 \rightarrow f,2} + E_{f,2} \cdot \tau_{b,2} \cdot F_{b,2 \rightarrow f,2} \\
 & + E_{b,1} \cdot \rho_{b,1} \cdot F_{b,1 \rightarrow f,2} + E_{b,2} \cdot \rho_{b,2} \cdot F_{b,2 \rightarrow f,2} \\
 & + E_{f,0} \cdot F_{o \rightarrow f,2}
 \end{aligned} \quad (32)$$

$$\begin{aligned}
 E_{b,1} = & E_{f,1} \cdot \rho_{f,1} \cdot F_{f,1 \rightarrow b,1} + E_{f,2} \cdot \rho_{f,2} \cdot F_{f,2 \rightarrow b,1} \\
 & + E_{b,1} \cdot \tau_{f,1} \cdot F_{f,1 \rightarrow b,1} + E_{b,2} \cdot \tau_{f,2} \cdot F_{f,2 \rightarrow b,1} \\
 & + E_{f,0} \cdot F_{o \rightarrow b,1}
 \end{aligned} \quad (33)$$

$$\begin{aligned}
 E_{b,2} = & E_{f,1} \cdot \rho_{f,1} \cdot F_{f,1 \rightarrow b,2} + E_{f,2} \cdot \rho_{f,2} \cdot F_{f,2 \rightarrow b,2} \\
 & + E_{b,1} \cdot \tau_{f,1} \cdot F_{f,1 \rightarrow b,2} + E_{b,2} \cdot \tau_{f,2} \cdot F_{f,2 \rightarrow b,2} \\
 & + E_{f,0} \cdot F_{o \rightarrow b,2}
 \end{aligned} \quad (34)$$

这是一个线性方程组，未知数为 $E_{f,1}$ 、 $E_{f,2}$ 、 $E_{b,1}$ 和 $E_{b,2}$ ，其他角系数和百叶板透过率、反射率等参数也可以根据遮阳板材料

特性得到，因此上述方程组可以简化为下式表示：

$$AX = b \quad (35)$$

式中：

$$A = \begin{vmatrix} 1 - \tau_{b,1} \cdot F_{b,1 \rightarrow f,1} & -\tau_{b,2} \cdot F_{b,2 \rightarrow f,1} & -\rho_{b,1} \cdot F_{b,1 \rightarrow f,1} & -\rho_{b,2} \cdot F_{b,2 \rightarrow f,1} \\ -\tau_{b,1} \cdot F_{b,1 \rightarrow f,2} & 1 - \tau_{b,2} \cdot F_{b,2 \rightarrow f,2} & -\rho_{b,1} \cdot F_{b,1 \rightarrow f,2} & -\rho_{b,2} \cdot F_{b,2 \rightarrow f,2} \\ -\rho_{f,1} \cdot F_{f,1 \rightarrow b,1} & -\rho_{f,2} \cdot F_{f,2 \rightarrow b,1} & 1 - \tau_{f,1} \cdot F_{f,1 \rightarrow b,1} & -\tau_{f,2} \cdot F_{f,2 \rightarrow b,1} \\ -\rho_{f,1} \cdot F_{f,1 \rightarrow b,2} & -\rho_{f,2} \cdot F_{f,2 \rightarrow b,2} & -\tau_{f,1} \cdot F_{f,1 \rightarrow b,2} & 1 - \tau_{f,2} \cdot F_{f,2 \rightarrow b,2} \end{vmatrix}$$

$$X = \begin{vmatrix} E_{f,1} \\ E_{f,2} \\ E_{b,1} \\ E_{b,2} \end{vmatrix}, b = \begin{vmatrix} E_{f,0} \cdot F_{o \rightarrow f,1} \\ E_{f,0} \cdot F_{o \rightarrow f,2} \\ E_{f,0} \cdot F_{o \rightarrow b,1} \\ E_{f,0} \cdot F_{o \rightarrow b,2} \end{vmatrix}$$

采用 Gauss-Seidel 迭代法，可以得到上述方程组的数值解。将数值解代入到公式 (C. 10. 1-2) 和公式 (C. 10. 1-4) 中，得到透过百叶遮阳系统的太阳散射辐射和反射到百叶系统外部的散射辐射，如下式所示：

$$\begin{aligned} E_{f,n} = & E_{f,1} \cdot \rho_{f,1} \cdot F_{f,1 \rightarrow n} + E_{f,1} \cdot \tau_{b,1} \cdot F_{b,1 \rightarrow n} + E_{f,2} \cdot \rho_{f,2} \cdot F_{f,2 \rightarrow n} \\ & + E_{f,2} \cdot \tau_{b,2} \cdot F_{b,2 \rightarrow n} + E_{b,1} \cdot \tau_{f,1} \cdot F_{f,1 \rightarrow n} + E_{b,1} \cdot \rho_{b,1} \cdot \\ & F_{b,1 \rightarrow n} + E_{b,2} \cdot \tau_{f,2} \cdot F_{f,2 \rightarrow n} + E_{b,2} \cdot \rho_{b,2} \cdot F_{b,2 \rightarrow n} \\ & + E_{f,0} \cdot F_{o \rightarrow n} \end{aligned} \quad (36)$$

$$\begin{aligned} E_{b,o} = & E_{f,1} \cdot \rho_{f,1} \cdot F_{f,1 \rightarrow o} + E_{f,1} \cdot \tau_{b,1} \cdot F_{b,1 \rightarrow o} + E_{f,2} \cdot \rho_{f,2} \cdot F_{f,2 \rightarrow o} \\ & + E_{f,2} \cdot \tau_{b,2} \cdot F_{b,2 \rightarrow o} + E_{b,1} \cdot \tau_{f,1} \cdot F_{f,1 \rightarrow o} + E_{b,1} \cdot \rho_{b,1} \cdot \\ & F_{b,1 \rightarrow o} + E_{b,2} \cdot \tau_{f,2} \cdot F_{f,2 \rightarrow o} + E_{b,2} \cdot \rho_{b,2} \cdot F_{b,2 \rightarrow o} \end{aligned} \quad (37)$$

结合入射太阳散射辐射参数，可以得到该遮阳系统对散射辐射的透过率和反射率以及吸收率。